

ExSite Enhanced 2 Series PTZ

Amplia cobertura para lugares de mayor riesgo



Compliant with NDA A 2019
Section 889

La ExSite Enhanced 2 Series PTZ es una cámara Pan-Tilt-Zoom (PTZ) día/noche a prueba de explosiones. Esta cámara de videovigilancia ofrece un zoom de hasta 30x y una resolución completa de 1080p. Fabricada con acero inoxidable AISI 316L y superficies microgranalladas y electropulidas, proporciona la máxima resistencia en entornos corrosivos, como ubicaciones industriales y marinas. Además, esta cámara ofrece clasificaciones de hasta IP69, NEMA Tipo 4X y Tipo 6P, lo que garantiza la protección contra condiciones extremas, como el agua y el polvo. Con la ranura Small Form-Factor Pluggable (SFP) integrada en la caja de conexión, esta cámara PTZ proporciona una fácil instalación a través de conexiones de fibra óptica.

2 MP



Características

ANÁLISIS INTELIGENTE CON SEGUIMIENTO AUTOMÁTICO

Detecta más objetos con clasificaciones de objetos ampliadas y realiza un seguimiento automático de los objetos en la zona para ofrecer respuestas más rápidas y decisivas.

CERTIFICACIONES DE UBICACIONES PELIGROSAS

La carcasa de alta resistencia cumple los requisitos más exigentes para entornos explosivos y de ignición por polvo, además de cumplir las normas internacionales (UL, CSA, ATEX, IECEx, UKCA, INMETRO, ECAS EX, KCs y marca TS).

RANGO DE ALTA TEMPERATURA

Estas cámaras están optimizadas para operar de manera fiable incluso con variaciones de temperatura aumentadas: desde -40 °C (-40 °F) hasta +60 °C (+140 °F).

FABRICACIÓN EN ACERO INOXIDABLE

Fabricación en acero inoxidable AISI 316L para una resistencia excepcional a la corrosión, tanto en entornos navales terrestres como marítimos.

TECNOLOGÍA DE COMPRESIÓN INTELIGENTE H.264 Y H.265

Conserva la calidad de la imagen y la información sensible a la vez que reduce los requisitos de almacenamiento y ancho de banda para reducir el coste de propiedad.

CONFORMIDAD CON ONVIF®

La conformidad con los perfiles G, M, S y T de ONVIF permite una fácil integración con las infraestructuras ONVIF existentes.

RANGO DINÁMICO AMPLIO

Captura detalles en escenas con áreas muy brillantes y muy oscuras.

TECNOLOGÍA DE BAJA ILUMINACIÓN

Ofrece un excelente nivel de detalle de la imagen en ambientes de poca luz.

Para obtener más información, póngase en contacto con su representante de ventas local de Pelco hoy mismo en pelco.com/about/contact-us/#form.

PELCO

Especificaciones

| Rendimiento de imagen | | 2,0 MP |
|--|--|--------|
| Sensor de imagen | CMOS de escaneo progresivo de 1/2,8" | |
| Píxeles activos (H x V) | 1944 (H) x 1212 (V) | |
| Área de procesamiento de imágenes (H x V) | 5,568 mm (H) x 3,132 mm (V) (0,219 " (H) x 0,123 " (V)) | |
| Iluminación mínima | 0,05 lux (1/30s, 60dB) en modo color; 0,005 lux (1/30s, 60dB) en monocromo | |
| Rango dinámico | Hasta 120 dB | |
| Velocidad de imagen | Hasta 60 fps | |
| Relación de aspecto (escalado de resolución) | Hasta (16:9) 384x216 o (5:4) 320x256 | |
| Filtro de reducción de ruido 3D | Sí | |
| Relación S/N | Más de 50 dB | |

| Lente | | 2,0 MP |
|------------------|--|----------------------|
| Lente | F1.6, 4,3-129 mm (zoom 30x) enfoque y zoom remotos | |
| Ángulo de visión | Horizontal | (16:9) 2,34° - 65,1° |
| | Vertical | (16:9) 1,36° - 38,4° |
| Zoom | Hasta 30x | |

| Control de imagen | |
|---|--|
| Compresión de vídeo | H.264 y H.265 Pelco Smart Compression, Motion JPEG |
| Transmisión | Multi-stream H.264, Multi-stream H.265, Motion JPEG |
| Velocidad de fotogramas | 60 fps |
| Control electrónico del obturador | Autoenfoco, Manual (1/1 a 1/30.000 s) |
| Control del iris | P-Iris, Autoenfoco, Abierto, Cerrado |
| Control día/noche | Filtro de corte IR mecánico. Automático, manual |
| Control de parpadeo | 60 Hz, 50 Hz |
| Balace de blancos | Automático, manual |
| Compensación de contraluz | Encendido/apagado |
| Tecnología de compresión inteligente | Sí, reduce los requisitos de ancho de banda y almacenamiento hasta en un 70% |
| Visualizaciones en pantalla | Sí |
| Zonas de privacidad | 3D, hasta 64 zonas |
| Preconfiguraciones | 500 preselecciones identificadas |
| Zoom Digital | 12X |
| Rondas | 10 rondas con nombre |
| Estabilización electrónica de la imagen | Sí |

Control de imagen

| | |
|----------------------|-----------------------|
| Desempeñador digital | Ajustable/Desactivado |
|----------------------|-----------------------|

Red

| | |
|------------|---|
| ONVIF | Conformidad con ONVIF Perfil M, Perfil S, Perfil T y Perfil G (www.onvif.org) |
| Seguridad | Protección con contraseña, cifrado HTTPS, autenticación implícita, autenticación WS, registro de acceso de usuario, autenticación basada en el puerto 802.1x, firmware firmado y cifrado FIPS 140-2 L1 (con licencia de cámara opcional). |
| Protocolos | IPv6, IPv4, HTTP, HTTPS, SOAP, DNS, NTP, RTSP, RTCP, RTP, TCP, UDP, IGMPv3, ICMP, DHCP, Zeroconf, SNMP v2c, SNMP v3, NTCIP, SRTP |

Especificaciones mecánicas

| | |
|--------------------------------------|--|
| Dimensiones (L x An x Al) | 313 mm x 232 mm x 398 mm (12,3" x 9,13" x 15,7") |
| Peso | 26,5 kg (58,4 lb) |
| Fabricación | Acero inoxidable AISI 316L |
| Acabado | Superficie electropulida |
| Movimiento de giro | 360° continuo, 100°/s máx. |
| Inclinación vertical | De -90° a 90° |
| Máxima velocidad de giro/inclinación | 100°/s |
| Limpiaparabrisas | Sí |
| Entrada de cables | 2 x 3/4" NPT |
| Precisión preestablecida | 0,2° |
| Protección solar | Acero inoxidable AISI 316L |

Especificaciones eléctricas

| | |
|---|--|
| Almacenamiento local | Tarjeta Micro SDXC de 128 GB opcional instalada de fábrica. |
| Puertos | 10BASE-T/100BASE-TX, conector RJ45 (cableado CAT5E) y ranura SFP |
| Consumo de energía | Sin movimiento, calentadores/soplador apagados, sin analítica: 40W (los motores están alimentados aunque no se muevan) Sin movimiento, calentadores/soplador encendidos, sin analítica: 120W pico máximo En movimiento, calefactores/soplador apagados, sin analítica: 40W |
| Tensión de entrada (potencia) | Opciones para pedidos: 230 VAC, 0,54 A, 50/60 Hz 24 VAC, 5A, 50/60 Hz 120 VAC, 1 A, 50/60 Hz 220 VAC, 0,54 A, 50/60 Hz |
| Entrada para restablecimiento a distancia | 1 |
| Entradas de alarmas | 1 |
| Salidas de relé | 1+1 (un relé reservado para la bomba de lavado y otro configurable, 1A, 30 VAC/60 VDC máx.) |

Especificaciones ambientales

| | |
|-------------------------------|---|
| Temperatura de funcionamiento | De -40 °C a +55 °C (de -40 °F a 131 °F) en espacio cerrado, - 40 °C a +60 °C (de -40 °F a 140 °F) con |
|-------------------------------|---|

Especificaciones ambientales

| | |
|-------------------------------|--|
| | convección ambiente |
| Temperatura de almacenamiento | De -40 °C a +70 °C (de -40 °F a 158 °F) |
| Humedad | 5% - 95% sin condensación |
| Climatización de viviendas | Calefactor y ventilador incorporados |
| Arranque en frío | Retraso de hasta 2 hora en el arranque a una temperatura inferior a -10 °C (14 °F) |
| Resistencia al viento | Panorámica e inclinación operativas a un máximo de 210 km/h de viento (130,5 mph) |

Certificaciones

| | |
|------------------------------|--|
| Certificados/directivas | cULus, CE, UKCA, ROHS, RCM (RCM no para el producto TSmark) KC (EXP2230-62, EXP2230-62-G) |
| Seguridad | UL/CSA 62368-1, EN/IEC 62368-1, IS 13252(PART 1):2010/ IEC 60950-1 : 2005 |
| Ubicaciones peligrosas | ATEX (EN IEC 60079-0, EN 60079-1, EN 60079-31), IECEx (IEC 60079-0, IEC 60079-1, IEC 60079-31), EAC EX (TR CU 012/2011), INMETRO (ABNT NBR IEC 60079-0, ABNT NBR IEC 60079-1, ABNT NBR IEC 60079-31), UK Ex (EN IEC 60079-0, EN 60079-1, EN 60079-31), KCs (Employment and labor department 2021-22), UL listed for USA (UL 60079-0, UL 60079-1, UL 60079-31), UL listed for Canada (CAN/CSA-C22.2 NO. 60079-0, CAN/CSA-C22.2 NO. 60079-1, CAN/ CSA-C22.2 NO. 60079-31), TS mark, ECAS EX (UAE.S IEC 60079-0, UAE.S IEC 60079-1, UAE.S IEC 60079-31) |
| Medio ambiente y rendimiento | EN/IEC 60529: IP66, IP67, IP68, IP69 IEC 60068-2-1, IEC 60068-2-2, IEC 60068-2-6, IEC 60068-2-30, IEC 60068-2-52 NEMA TS 2 para 2.2.7 - 2.2.9 UL50E: Tipo 4X y 6P |
| Emisiones electromagnéticas | FCC Parte 15 Subparte B Clase A, IC ICES-003 Clase A, EN 55032 Clase A, EN 61000-6-4, EN 61000-3-2, EN 61000-3-3 |
| Inmunidad electromagnética | EN 50130-4 |
| Prueba de vibración | EN 50130-5, EN 60068-2-6 |
| Certificación marítima | Certificación de aprobación del Registro marítimo de Lloyd: EN60945 (con caja de comunicación MAXIMUS MBX o con filtro FM1010) Especificación de prueba número 1 (ENV1, ENV2, ENV3, ENV5) Compatibilidad electromagnética: EN60945 Resistencia a la niebla salina: EN60068-2-52 |
| Garantía | Garantía limitada de 3 años. Garantía ampliada de 5 años disponible. |

Certificaciones a pruebas de explosiones

| Número de pieza | Certificación | Marcado | Temperatura ambiente | Temperatura de entrada del cable |
|-----------------|---------------------------------|--------------------------------------|--|----------------------------------|
| EXP2230-62 | DEMKO 12 ATEX 1031198X | ⊕ II 2G Ex db IIC T6...T5 Gb | -40°C ≤ Ta ≤ +55°C or +70°C (T6/T85°C with Ta ≤ +55°C) (T5/T100°C with Ta ≤ +70°C) | +80°C |
| EXP2230-65 | | ⊕ II 2D Ex tb IIIC T85°C...T100°C Db | | |
| EXP2230-66 | IECEx ULD 11.0005X | Ex db IIC T6...T5 Gb | | |
| EXP2230-67 | | Ex tb IIIC T85°C...T100°C Db | | |
| EXP2230-62-G | EAC Ex RU C-IT.H A91.B.00274/22 | 1Ex db IIC T6...T5 Gb X | | |
| EXP2230-65-G | | Ex tb IIIC T85°C...T100°C Db X | | |
| EXP2230-66-G | INMETRO UL-BR 13.0063X | Ex db IIC T6...T5 Gb | | |
| EXP2230-67-G | | | | |

| Número de pieza | Certificación | Marcado | Temperatura ambiente | Temperatura de entrada del cable |
|---|---|---|--|----------------------------------|
| | | Ex tb IIIC T85°C...T100°C Db | | |
| | KCs 16-KA4BO-0313X, 21-KA4BO-0314X | Ex db IIC T6...T5 Gb Ex tb IIIC T85°C...T100°C Db | | |
| | UKEx UL21UKEX2216X | Ⓔ II 2G Ex db IIC T6...T5 Gb Ⓔ II 2D Ex tb IIIC T85°C...T100°C Db | | |
| | cULus File E319666 Hazardous Location America | Class I, Zone 1, AEx db IIC T6...T5 Gb Zone 21, AEx tb IIIC T85°C...T100°C Db Class I, Div 2, Group A, B, C, D T6...T5 Class II, Div 2, Group F, G T6...T5 | | |
| | cULus File E319666 Hazardous Location Canada | Ex db IIC T6...T5 Gb X Ex tb IIIC T85°C...T100°C Db X Class I, Div 2, Group A, B, C, D T6...T5 Class II, Div 2, Group F, G T6...T5 | | |
| EXP2230M1E EXP2230M1EG EXP2230M2E EXP2230M2EG EXP2230ACE EXP2230ACEG | DEMKO 12 ATEX 1031198X | Ⓔ II 2G Ex db IIC T6...T5 Gb Ⓔ II 2D Ex tb IIIC T85°C...T100°C Db | -40°C ≤ Ta ≤ +55°C or +70°C (T6/T85°C with Ta ≤ +55°C) (T5/T100°C with Ta ≤ +70°C) | +80°C |
| | IECEx ULD 11.0005X | Ex db IIC T6...T5 Gb Ex tb IIIC T85°C...T100°C Db | | |
| | TS mark | Ex db IIC T6...T5 Gb Ex tb IIIC T85°C...T100°C Db | | |

Especificaciones de análisis

Eventos analíticos compatibles*

| | |
|---|---|
| Objetos en la zona de interés | El evento se desencadena cuando el tipo de objeto seleccionado se mueve hacia el campo de visión. Este evento se puede utilizar para contar objetos. |
| Objetos deambulantes | El evento se desencadena cuando el tipo de objeto seleccionado se mueve hacia la región de interés y permanece en ella durante un tiempo prolongado. |
| Objetos cruzando el haz | El evento se desencadena cuando el número de objetos especificado ha cruzado el haz direccional que está configurado en el campo de visión de la cámara. El haz puede ser unidireccional o bidireccional. |
| El objeto aparece o entra en la zona de interés | El evento se activa por cada objeto que entra en el campo de visión. |
| Objeto no presente en la zona de interés | El evento se activa cuando no hay objetos presentes en el campo de visión. |
| Objetos que entran en la zona de interés | El evento se desencadena cuando el número de objetos especificado ha entrado en el campo de visión. |
| Objetos que abandonan el área | El evento se activa una vez que el número de objetos especificado ha salido de la zona de interés. |

Eventos analíticos compatibles*

| | |
|---------------------------------|--|
| El objeto se detiene en el área | El evento se activa cuando un objeto se mueve en un campo de visión y luego deja de moverse durante el tiempo umbral especificado. |
| Dirección prohibida | El evento se desencadena cuando un objeto se mueve en la dirección prohibida del recorrido. |
| Detección de sabotaje | El evento se desencadena cuando la escena cambia de manera inesperada. |

*Pelco Smart Analytics con tecnología de Motorola Solutions.

Números de modelo del sistema

| Resolución del sistema | Núm. de modelo | Descripción |
|------------------------|----------------|---|
| 2 MP 30X | EXP2230-62 | Cámara ExSite Enhanced 2PTZ, 2MP x 30, 24 VAC |
| 2 MP 30X | EXP2230-65 | Cámara ExSite Enhanced 2PTZ, 2MP x 30, 120 VAC |
| 2 MP 30X | EXP2230-66 | Cámara ExSite Enhanced 2PTZ, 2MP x 30, 220 VAC |
| 2 MP 30X | EXP2230-67 | Cámara ExSite Enhanced 2PTZ, 2MP x 30, 230 VAC |
| 2 MP 30X | EXP2230-62-G | Cámara ExSite Enhanced 2PTZ, 2MP x 30, 24 VAC, con almacenamiento remoto ONVIF G |
| 2 MP 30X | EXP2230-65-G | Cámara ExSite Enhanced 2PTZ, 2MP x 30, 120 VAC, con almacenamiento remoto ONVIF G |
| 2 MP 30X | EXP2230-66-G | Cámara ExSite Enhanced 2PTZ, 2MP x 30, 220 VAC, con almacenamiento remoto ONVIF G |
| 2 MP 30X | EXP2230-67-G | Cámara ExSite Enhanced 2PTZ, 2MP x 30, 230 VAC, con almacenamiento remoto ONVIF G |
| 2 MP 30X | EXP2230ACE | ExSite Enhanced 2PTZ, 2MP x 30, 24 VAC con marca TS |
| 2 MP 30X | EXP2230M1E | ExSite Enhanced 2PTZ, 2MP x 30, 120 VAC con marca TS |
| 2 MP 30X | EXP2230M2E | ExSite Enhanced 2PTZ, 2MP x 30, 230 VAC con marca TS |
| 2 MP 30X | EXP2230ACEG | ExSite Enhanced 2PTZ, 2MP x 30, 24 VAC, con almacenamiento remoto ONVIF G con marca TS |
| 2 MP 30X | EXP2230M1EG | ExSite Enhanced 2PTZ, 2MP x 30, 120 VAC, con almacenamiento remoto ONVIF G con marca TS |
| 2 MP 30X | EXP2230M2EG | ExSite Enhanced 2PTZ, 2MP x 30, 230 VAC, con almacenamiento remoto ONVIF G con marca TS |

Accesorios de montaje

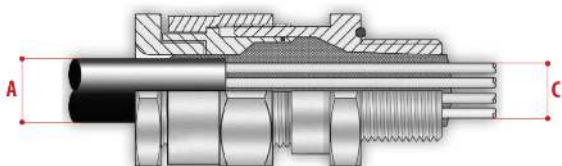
| N.º de parte | Descripción |
|--------------|--|
| MPXCW | Adaptador de montaje en esquina para su uso con cámaras ExSite. Carga máxima 50 kg. Acero inoxidable AISI 316L. |
| MPXWBA | Soporte de pared de acero inoxidable AISI 316L. |
| MPXCOL | Adaptador para montaje en poste para su uso con cámaras ExSite. Para diámetros de poste de 110 mm (4,3") a 150 mm (5,9"). Carga máxima 50 kg (110 lb). Acero inoxidable AISI 316L. |
| MPXWBTA | Soporte de montaje en parapeto o techo de acero inoxidable AISI 316L. |

Cableado

| Elemento | Descripción |
|----------------|--|
| MPX2CABL41 | Cableado, 4 m, cable no blindado, prensaestopas de barrera |
| MPX2CABL101 | Cableado, 10 m, cable no blindado, prensaestopas de barrera |
| MPX2CABLARM41 | Cableado, 4 m (13,1 pies), cable blindado, prensaestopas de barrera |
| MPX2CABLARM101 | Cableado, 10 m (32,8 pies), cable blindado, prensaestopas de barrera |

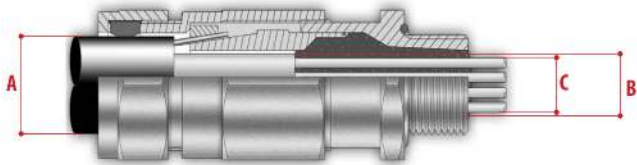
Prensaestopas y accesorios 3/4" NPT

| Tipo | Certificación | Temperatura de funcionamiento | Cable | Número de pieza | Diámetro máximo de la vaina externa (A) | Diámetro máximo de la vaina interna (B) | Diámetro máximo del paquete de conductores (C) |
|-----------------------------------|--------------------------------|--|-------------|-----------------|---|---|--|
| Prensaestopas de barrera | IECEX / ATEX / EAC Ex | De -60°C (-76 °F) a +135°C (+275 °F) | No blindado | OCTEXB3/4P | 20,0 mm (0,78 in) | - | 17,8 mm (0,7 in) |
| | | | Blindado | OCTEXBA3/4P | 16,8 – 23,9 mm (0,66-0,94 pulg.) | 20 mm (0,79 in) máx | 17,8 mm (0,7 in) |
| Prensaestopas con junta | IECEX / ATEX / EAC Ex | De -60°C (-76 °F) a +100°C (+212 °F) | No blindado | OCTEX3/4C | 13,0 – 20,2 mm | - | - |
| | | De -60 °C (-76 °F) a +80 °C (+176 °F) | Blindado | OCTEXA3/4C | 16,9 – 26,0 mm (0,66-1,02 pulg.) | 11,1 - 19,7 mm (0,44 - 0,78 in) | - |
| Enchufe EX 3/4"NPT | IECEX / ATEX / EAC Ex | -100 °C (-148 °F) / +400°C (+752 °F) | - | OEXPLUG3/4P | - | - | - |
| Accesorio de sellado de conductos | IECEX / ATEX / cCSAus / EAC Ex | De -60 °C (-76 °F) a +80 °C (+176 °F) | - | OCTEXP3/4C | - | - | 11,0 mm (0,43 in) |
| Reducción 3/4" NPT x 1/2" NPT | IECEX / ATEX / EAC Ex | De -100 °C (-148 °F) a +400 °C (+752 °F) | - | OCTEX1/2-3/4P | - | - | - |

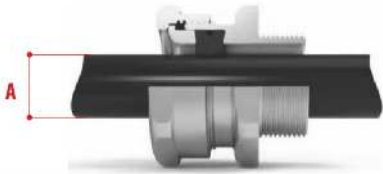


Prensaestopas de barrera con cable no blindado

| Tipo | Certificación | Temperatura de funcionamiento | Cable | Número de pieza | Diámetro máximo de la vaina externa (A) | Diámetro máximo de la vaina interna (B) | Diámetro máximo del paquete de conductores (C) |
|------|---------------|-------------------------------|-------|-----------------|---|---|--|
|------|---------------|-------------------------------|-------|-----------------|---|---|--|



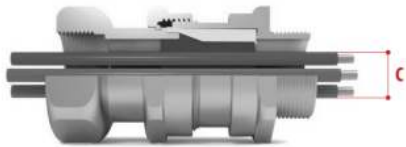
Prensaestopas de barrera con cable blindado



Prensaestopas con junta con cable no blindado



Prensaestopas con junta con cable blindado



Accesorio de sellado de conductos

Caja de comunicación a prueba de explosiones

Una caja de comunicación incluye un conmutador Ethernet de 3 puertos RJ45 y 1 puerto SFP y una salida de 24 VAC para alimentar uno de los siguientes:

- 2 cámaras compactas fijas EXC2602
- 2x cámaras fijas EXF2230 con 2x bombas de lavado
- 1x cámara EXP2230 PTZ con 1x bomba de lavado

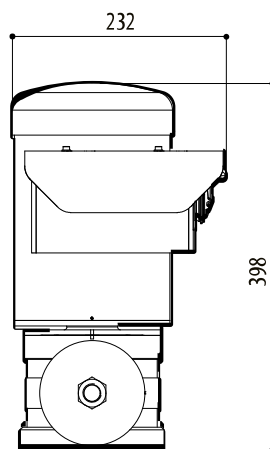
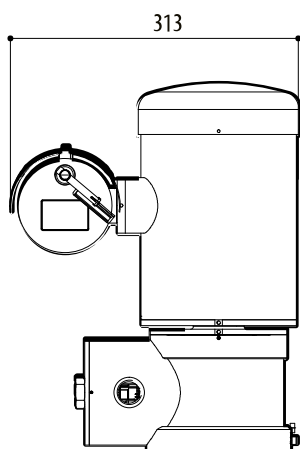
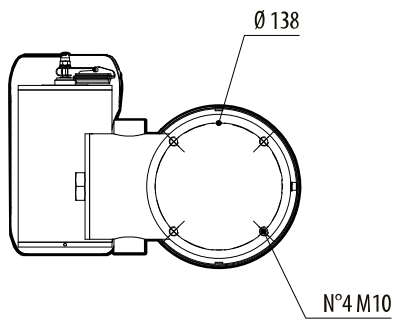
| N.º de parte | Descripción |
|--------------|--|
| MBX1MAA | Carcasa de acero inoxidable AISI 316L, entrada de 230 VAC. |
| MBX2MAA | Carcasa de acero inoxidable AISI 316L, entrada de 24 VAC. |
| MBX3MAA | Carcasa de acero inoxidable AISI 316L, entrada de 120 VAC. |
| MBXMP | Placa adaptadora para caja de comunicación a monturas MPXCOL o MPXCW. Carcasa de acero inoxidable AISI 316L. |
| MBXWRE | Llave para abrir cajas de comunicación, MBX. |
| MPXCOL | Adaptador para montaje en poste para su uso con cámaras ExSite. Para diámetros de poste de 110 mm (4,3") a 150 mm (5,9"). Carga máxima 50 kg (110 lb). Acero inoxidable AISI 316L. |
| MPXCW | Adaptador de montaje en esquina para su uso con cámaras ExSite. Carga máxima 50 kg. Acero inoxidable AISI 316L. |

Lavadora a prueba de explosiones

Un tanque de 10 l con bomba manual integrada y entrega de hasta 20 m, entrada de 24 VAC/VDC.

| N.º de parte | Descripción |
|--------------|---|
| WASEX2T4AT | Electroválvula con certificación ATEX. |
| WASEX2T4IC | Electroválvula certificada IECEX. |
| WASEX2T4IN | Electroválvula certificada INMETRO. |
| WASEX2T4KC | Electroválvula certificada KCS (solo 24 VDC). |
| WASEX2T4GOR | Electroválvula con certificación EAC Ex. |
| WASEX2T4UL | Electroválvula con certificación cULus. |
| NXCOL | Adaptador para montaje en poste para su uso con cámaras EXF2230 o arandelas protegidas contra explosiones. Para diámetros de poste de 110 mm (4,3") a 150 mm (5,9"). Carga máxima 50 kg (110 lb). Acero inoxidable AISI 316L. |
| NXCW | Adaptador de montaje en esquina para utilizar con cámaras EXF2230 o arandelas protegidas contra explosiones. Carga máxima 50 kg (110 lb). Acero inoxidable AISI 316L. |

Dimensiones



Los valores entre paréntesis están expresados en pulgadas. Los demás están en milímetros.

Información para pedidos

CÁMARAS PTZ, ZOOM de 2MP - 30X (LENTE de 4,3-129 MM)

| Número de pieza | WDR | SureVision TECNOLOGÍA | ANÁLISIS EN POSICIÓN INICIAL | IP66/67 /68/69 | Pelco SMART Compression | Tensión de entrada | Almacenamiento remoto ONVIF G |
|-----------------|-----|--------------------------|------------------------------------|-------------------|-------------------------------|-----------------------|----------------------------------|
| EXP2230-62 | ✓ | ✓ | ✓ | ✓ | ✓ | 24 VAC | |
| EXP2230-65 | ✓ | ✓ | ✓ | ✓ | ✓ | 120 VAC | |
| EXP2230-66 | ✓ | ✓ | ✓ | ✓ | ✓ | 220 VAC | |
| EXP2230-67 | ✓ | ✓ | ✓ | ✓ | ✓ | 230 VCA | |
| EXP2230-62-G | ✓ | ✓ | ✓ | ✓ | ✓ | 24 VAC | ✓ |
| EXP2230-65-G | ✓ | ✓ | ✓ | ✓ | ✓ | 120 VAC | ✓ |
| EXP2230-66-G | ✓ | ✓ | ✓ | ✓ | ✓ | 220 VAC | ✓ |
| EXP2230-67-G | ✓ | ✓ | ✓ | ✓ | ✓ | 230 VCA | ✓ |

Soporte técnico

Más información y documentación adicional en pelco.com o envíe un correo electrónico a support@pelco.com para obtener asistencia sobre productos específicos.