

# سلسلة منتجات

## ExSite Enhanced 2 PTZ

### تغطية واسعة للمواقع الخطرة

مجموعة منتجات كاميرا ExSite Enhanced 2 PTZ هي كاميرا مقاومة للانفجار تعمل بالتكبير/التصغير والتدوير والإمالة (PTZ) نهارًا/ليلًا. توفر كاميرا مراقبة الفيديو هذه تكبيرًا يصل إلى 30 ضعفًا ودقة كاملة بدقة 1080 بكسل. تم تصميمها من الفولاذ المقاوم للصدأ AISI 316L وبأسطح معالجة بالميكرو شوت والمصقولة بالكهرباء، وتوفر أقصى قدر من المقاومة في البيئات المسببة للتآكل، مثل المواقع الصناعية والبحرية. بالإضافة إلى ذلك، توفر هذه الكاميرا ما يصل إلى تصنيفات IP69 وNEMA النوع 4X والنوع 6P، مما يضمن الحماية من الظروف القاسية، بما في ذلك الماء والغبار. بفضل فتحة صغيرة الشكل قابلة للتوصيل (SFP) مدمجة في صندوق التوصيل، توفر كاميرا PTZ هذه سهولة التركيب من خلال توصيلات الألياف البصرية.

2  
ميجابكسل



## الميزات

### تقنية الضغط الذكي H.264 و H.265

تحتفظ بجودة الصورة والمعلومات الهامة مع تقليل متطلبات عرض النطاق لخفض تكلفة الملكية.

### متوافق مع ONVIF®

يسمح توافق ONVIF وفق ملفات التعريف M و G و S و T بالتكامل السهل مع البنى التحتية الحالية لـ ONVIF.

### نطاق ديناميكي واسع

يلتقط التفاصيل في المشاهد مع كل من المناطق الساطعة والمظلمة للغاية.

### تقنية الإضاءة المنخفضة

يوفر تفاصيل صورة ممتازة في إعدادات الإضاءة المنخفضة.

### التحليلات الذكية مع ميزة التتبع التلقائي

تكتشف المزيد من الكائنات بواسطة تصنيفات الكائنات الموسعة وتتبع الكائنات تلقائيًا في المنطقة لاستجابات أسرع وحاسمة.

### شهادات اعتماد الاستخدام في المواقع الخطرة

يفي المبيت شديد التحمل بمتطلبات صارمة مضادة للانفجار والغبار ومقاومة للاشتعال مع الامتثال للمعايير الدولية (UL، CSA، ATEX، IECEx، UKCA، INMETRO، ECAS EX، KCs، وعلامة TS).

### نطاق درجة الحرارة العالية

تم تحسينه للعمل بشكل موثوق حتى عند زيادة تباينات درجة الحرارة: من -40 درجة مئوية (-40 درجة فهرنهايت) إلى +60 درجة مئوية (+140 درجة فهرنهايت).

### هيكل من الفولاذ المقاوم للصدأ

هيكل من الفولاذ المقاوم للصدأ AISI 316L لمقاومة استثنائية للتآكل لكل من البيئات الشاطئية البرية والبحرية.

لمزيد من المعلومات، اتصل بمندوب مبيعات Pelco المحلي اليوم على [pelco.com/about/contact-us/#form](http://pelco.com/about/contact-us/#form)

# المواصفات

أداء الصورة	2.0 ميجابكسل
مستشعر الصور	CMOS بالمسح التدريجي 1/2,8 بوصة
وحدات البكسل النشطة (أفقي × رأسي)	1944 (أفقي) × 1212 (رأسي)
مساحة التصوير (أفقي × رأسي)	5,568 مم (أفقي) × 3,132 مم (رأسي)؛ 0,219 بوصة (أفقي) × 0,123 بوصة (رأسي)
الحد الأدنى للإضاءة	0,05 لكس (30/1 ثانية، 60 ديسيبيل) في وضع الألوان؛ 0,005 لكس (30/1 ثانية، 60 ديسيبيل) في الوضع أحادي اللون
النطاق الديناميكي	حتى 120 ديسيبيل
معدل الصورة	ما يصل إلى 60 إطارًا في الثانية
نسبة الارتفاع إلى العرض (تحجيم الدقة)	نزولًا إلى (9:16) 216×384 أو (4:5) 256×320
فلتر خفض الضوضاء ثلاثي الأبعاد	نعم
نسبة الإشارة/التشويش	أكثر من 50 ديسيبيل

العدسة	2.0 ميجابكسل
العدسة	F1.6، 4,3-129 مم (تكبير/تصغير 30x) التركيز والتكبير/التصغير عن بعد
زاوية الرؤية	أفقي
	رأسي
تكبير/تصغير	ما يصل إلى 30x

التحكم في الصورة	
ضغط الفيديو	تقنية الضغط الذكي H.264 و H.265 من Pelco؛ Motion JPEG
البيت	H.264؛ Multi - stream H.265؛ Multi - stream Motion JPEG
معدل سرعة الإطار	60 إطارًا في الثانية
التحكم الإلكتروني في الغالق	تلقائي، يدوي (1/1 إلى 1/30,000 ثانية)
التحكم في الحدقة	P - IRIS، تلقائي، مفتوح، مغلق
التحكم في نهارية/ليلية	مرشح قطع ميكانيكي للأشعة تحت الحمراء (IR). تلقائي، يدوي
التحكم بالوميض	60 هرتز، 50 هرتز
توازن اللون الأبيض	تلقائي، يدوي
تعويض الإضاءة الخلفية	تشغيل/إيقاف
تقنية الضغط الذكي	نعم، يقلل من عرض النطاق الترددي ومتطلبات التخزين بنسبة تصل إلى 70٪
شاشات العرض	نعم
مناطق الخصوصية	ثلاثي الأبعاد، ما يصل إلى 64 منطقة
الإعدادات المسبقة	500 إعداد مسبق مسمى
التكبير/التصغير الرقمي	12X
الجولات	10 جولات محددة
التثبيت الإلكتروني للصور	نعم
إزالة الضباب رقميًا	قابل للتعديل/إيقاف

## الشبكة

التوافق مع ONVIF وفق ملف التعريف G، وملف التعريف M، وملف التعريف S، ملف التعريف (T <a href="http://www.onvif.org">www.onvif.org</a> )	ONVIF
حماية كلمة المرور، تشفير HTTPS، ملخص المصادقة، مصادقة WS، سجل وصول المستخدم، مصادقة 802.1x القائمة على المنفذ، البرامج الثابتة الموقعة والمشفرة. L1 140-2 FIPS (مع ترخيص كاميرا اختياري).	الحماية
IPV6؛ IPV4؛ HTTP؛ HTTPS؛ SOAP؛ DNS؛ NTP؛ RTSP؛ RTCP؛ RTP؛ TCP؛ UDP؛ IGMPv3؛ ICMP؛ DHCP؛ Zeroconf؛ SRTP؛ NTCIP؛ SNMP v3؛ SNMP v2c	البروتوكولات

## الخواص الميكانيكية

313 مم × 232 مم × 398 مم؛ 12,3 بوصة × 9,13 بوصة × 15,7 بوصة	الأبعاد (طول × عرض × ارتفاع)
26,5 كجم (58,4 رطل)	الوزن
AISI 316L الفولاذ المقاوم للصدأ	الهيكل
سطح مصقول كهربائياً	المظهر الخارجي
360 درجة متواصلة، بحد أقصى 100 درجة/ث	حركة التدوير
90- درجة إلى 90 درجة	إمالة رأسية
100 درجة/ث	الحد الأقصى لسرعة الدوران/الإمالة
نعم	أداة المسح
2 × 3/4 بوصة NPT	إدخال الكابل
0,2 درجة	الدقة المحددة مسبقاً
AISI 316L الفولاذ المقاوم للصدأ	الواقى من الشمس.

## الخواص الكهربائية

بطاقة مايكرو SDXC؛ 128 جيجابايت اختيارية ويتم تثبيتها في المصنع.	تخزين محلي
10BASE - T/100BASE - TX، موصل RJ45 (كابلات Cat5e) وفتحة SFP	المنافذ
لا تتحرك، السخانات/المنفاخ مغلق، لا توجد تحليلات: 40 واط (يتم تشغيل المحركات حتى لو لم تكن تتحرك) لا يتحرك، السخانات/المنفاخ قيد التشغيل، لا توجد تحليلات: الذروة القصوى 120 واط تتحرك، السخانات/المنفاخ مغلق، بدون تحليلات: 40 واط	استهلاك الطاقة
خيارات الطلب: MAC 230؛ 0,54 أمبير، 50/60 هرتز MAC 24؛ 5 أمبير، 50/60 هرتز MAC 120؛ 1 أمبير، 50/60 هرتز MAC 220؛ 0,54 أمبير، 50/60 هرتز	جهد الدخل (الطاقة)
1	الإدخال لإعادة التعيين عن بُعد
1	إدخالات التنبيه
1+1 (مرحل واحد مخصص لمضخة الغسالة وواحد قابل للتهيئة، 1 أمبير، 30 MAC/60 VDC كحد أقصى)	مخرجات المرحل

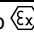
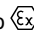
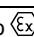
## الخواص البيئية

40- درجة مئوية إلى +55 درجة مئوية (-40 درجة فهرنهايت إلى 131 درجة فهرنهايت) في الأماكن المغلقة، -40 درجة مئوية إلى +60 درجة مئوية (-40 درجة فهرنهايت إلى 140 درجة فهرنهايت) مع الحمل الحراري المحيط	درجة حرارة التشغيل
40- درجة مئوية إلى +70 درجة مئوية (-40 درجة فهرنهايت إلى 158 درجة فهرنهايت)	درجة حرارة التخزين
5 - 95 ٪ دون تكاثف	الرطوبة
مدفئة ومروحة مدمجة	التحكم في درجة حرارة المبيت

## الخواص البيئية

تأخير بدء التشغيل لمدة تصل إلى ساعتين عند درجة حرارة أقل من -10 درجة مئوية (14 درجة فهرنهايت)	بداية باردة
الإمالة والتدوير قابلة للتشغيل بحد أقصى 210 كم/ساعة رياح (130,5 ميلاً في الساعة)	مقاومة الرياح
<b>الاعتمادات</b>	
(T5mark ليس لمنتج RCM) RCM ;ROHS ;UKCA ;CE ;cULus (EXP2230 -62 - G ;EXP2230 -62) KC	الاعتمادات/ التوجيهات
IEC 60950-1 : 2005 /2010:(الجزء 1);IS 13252;EN/IEC 62368-1 ;UL/CSA 62368-1	السلامة
ATEX (EN IEC 60079-0, EN 60079-1, EN 60079-31), IECEx (IEC 60079-0, IEC 60079-1, IEC 60079-31), EAC EX (TR CU 012/2011), INMETRO (ABNT NBR IEC 60079-0, ABNT NBR IEC 60079-1, ABNT NBR IEC 60079-31), UK Ex (EN IEC 60079-0, EN 60079-1, EN 60079-31), KCs (Employment and labor department 2021-22), UL listed for USA (UL 60079-0, UL 60079-1, UL 60079-31), UL listed for Canada (CAN/CSA-C22.2 NO. 60079-0, CSA-C22.2 NO. 60079-31), TS mark, ECAS EX (UAE.S IEC 60079-0, UAE.S CAN/CSA-C22.2 NO. 60079-1, CAN/IEC 60079-1, UAE.S IEC 60079-31)	خطرة
EN/IEC 60529: IP66, IP67, IP68, IP69 IEC 60068-2-52 ;IEC 60068-2-30 ;IEC 60068-2-6 ;IEC 60068-2-2 ;IEC 60068-2-1 2.2.9 - 2.2.7 الفقرة NEMA TS 2 6P و 4X النوع :UL50E	البيئة والأداء
FCC (لجنة الاتصالات الفيدرالية) الجزء 15 الجزء الفرعي ب الفئة أ، ICES -003 الفئة أ، EN 55032 الفئة أ، EN 61000-6-4 ;EN 61000-3-3 ;EN 61000-3-2	الانبعاثات الكهرومغناطيسية
EN 50130-4	الحصانة الكهرومغناطيسية
EN 50130-5, EN 60068-2-6	اختبار الاهتزاز
شهادة اعتماد النوع البحري من لوبدز ريجستر: EN60945 (مع صندوق اتصال ماكسيموس MBX أو مع فلتر FM1010). مواصفات الاختبار رقم 1 (ENV5 ;ENV3 ;ENV2 ;ENV1) التوافق الكهرومغناطيسي: EN60945 مقاومة الضباب المالح: EN60068 -2-52	شهادة المناطق البحرية
ضمان محدود لمدة 3 سنوات. يتوفر ضمان ممتد لمدة 5 سنوات.	الضمان

## شهادات مقاومة للانفجار

رقم الجزء	الشهادة	العلامات	درجة الحرارة المحيطة	درجة الحرارة مدخل الكابل
EXP2230-62 EXP2230-65 EXP2230-66 EXP2230-67 EXP2230-62-G EXP2230-65-G EXP2230-66-G EXP2230-67-G	DEMKO 12 ATEX 1031198X	II 2G Ex db IIC T6...T5 Gb  II 2D Ex tb IIIC T85°C...T100°C Db 	-40°C ≤ Ta ≤ +55°C or +70°C (T6/T85°C with Ta ≤ +55°C) (T5/T100°C with Ta ≤ +70°C)	+80°C
	IECEX ULD 11.0005X	Ex db IIC T6...T5 Gb Ex tb IIIC T85°C...T100°C Db		
	EAC Ex RU C-IT. H A91. B.00274/22	1Ex db IIC T6...T5 Gb X Ex tb IIIC T85°C...T100°C Db X		
	INMETRO UL-BR 13.0063X	Ex db IIC T6...T5 Gb Ex tb IIIC T85°C...T100°C Db		
	21-KA4BO- KCs 16-KA4BO-0313X, 0314X	Ex db IIC T6...T5 Gb Ex tb IIIC T85°C...T100°C Db		
	UKEx UL21UKEX2216X	II 2G Ex db IIC T6...T5 Gb 		

رقم الجزء	الشهادة	العلامات	درجة الحرارة المحيطة	درجة الحرارة مدخل الكابل
		II 2D Ex tb IIIC T85°C...T100°C Db		
	cULus File E319666 Hazardous Location America	Class I, Zone 1, AEx db IIC T6...T5 Gb Zone 21, AEx tb IIIC T85°C...T100°C Db Class I, Div 2, Group A, B, C, D T6...T5 Class II, Div 2, Group F, G T6...T5	-40°C ≤ Ta ≤ +55°C or +70°C (T6/T85°C with Ta ≤ +55°C) (T5/T100°C with Ta ≤ +70°C)	+81°C Ta ≤ +70°C +80°C Ta ≤ +69°C
	cULus File E319666 Hazardous Location Canada	Ex db IIC T6...T5 Gb X Ex tb IIIC T85°C...T100°C Db X Class I, Div 2, Group A, B, C, D T6...T5 Class II, Div 2, Group F, G T6...T5		
	DEMKO 12 ATEX 1031198X	II 2G Ex db IIC T6...T5 Gb II 2D Ex tb IIIC T85°C...T100°C Db	C ≤ Ta ≤ 40- +55°C or +70°C (T6/T85°C with Ta ≤ +55°C) (T5/T100°C with Ta ≤ +70°C)	C°80+
	IECEX ULD 11.0005X	Ex db IIC T6...T5 Gb Ex tb IIIC T85°C...T100°C Db		
	TS mark	Ex db IIC T6...T5 Gb Ex tb IIIC T85°C...T100°C Db		
	EXP2230M1E EXP2230M1EG EXP2230M2E EXP2230M2EG EXP2230ACE EXP2230ACEG			

## مواصفات التحليلات

### أحداث التحليلات المدعومة \*

كائنات في المنطقة	يتم تشغيل الحدث عندما ينتقل نوع الكائن المحدد إلى المنطقة محل الاهتمام. يمكن استخدام هذا الحدث لحساب عدد الكائنات.
تأخر الكائن	يبدأ الحدث عندما ينتقل نوع الهدف المحدد إلى المنطقة محل الاهتمام ثم يظل لفترة طويلة من الوقت.
عبور الكائن للشعاع	يتم تشغيل الحدث عندما يتجاوز العدد المحدد من الأهداف شعاع الاتجاه الذي تم تكوينه عبر مجال الرؤية بالكاميرا. قد يكون الشعاع أحادي الاتجاه أو ثنائي الاتجاه.
ظهور الكائن أو دخوله المنطقة	يتم تشغيل الحدث بواسطة دخول كل كائن إلى المنطقة محل الاهتمام.
عدم وجود كائن في المنطقة	يتم تشغيل الحدث عند عدم وجود كائنات في المنطقة محل الاهتمام.
دخول الكائنات إلى المنطقة	يبدأ تشغيل الحدث عندما يدخل العدد المحدد من الأهداف منطقة الاهتمام.
مغادرة الكائنات للمنطقة	يتم تشغيل الحدث عند مغادرة عدد محدد من الكائنات المنطقة محل الاهتمام.
توقف الكائن في المنطقة	يتم تشغيل الحدث عندما ينتقل كائن إلى منطقة محل اهتمام ثم يتوقف عن الحركة لوقت العتبة المحدد.
تم خرق الاتجاه	يتم تشغيل الحدث عندما يتحرك كائن في اتجاه محظور.
الكشف عن التخريب	يتم تشغيل الحدث عندما يتغير المشهد بشكل غير متوقع.

\*تحليلات Pelco الذكية مدعومة من Motorola Solutions.

# أرقام طراز النظام

الوصف	الطرز #	دقة النظام
VAC 24, 30 × 2 ميجابكسل ExSite Enhanced 2PTZ	EXP2230-62	2 MP 30X
VAC 120, 30 × 2 ميجابكسل ExSite Enhanced 2PTZ	EXP2230-65	2 MP 30X
VAC 220, 30 × 2 ميجابكسل ExSite Enhanced 2PTZ	EXP2230-66	2 MP 30X
VAC 230, 30 × 2 ميجابكسل ExSite Enhanced 2PTZ	EXP2230-67	2 MP 30X
ONVIF G مع وحدة تخزين عن بُعد VAC 24, 30 × 2 ميجابكسل ExSite Enhanced 2PTZ	EXP2230-62-G	2 MP 30X
ONVIF G مع وحدة تخزين عن بُعد VAC 120, 30 × 2 ميجابكسل ExSite Enhanced 2PTZ	EXP2230-65-G	2 MP 30X
ONVIF G مع وحدة تخزين عن بُعد VAC 220, 30 × 2 ميجابكسل ExSite Enhanced 2PTZ	EXP2230-66-G	2 MP 30X
ONVIF G مع وحدة تخزين عن بُعد VAC 230, 30 × 2 ميجابكسل ExSite Enhanced 2PTZ	EXP2230-67-G	2 MP 30X
TS مع علامة VAC 24, 30 × 2 ميجابكسل ExSite Enhanced 2PTZ	EXP2230ACE	2 MP 30X
TS مع علامة VAC 120, 30 × 2 ميجابكسل ExSite Enhanced 2PTZ	EXP2230M1E	2 MP 30X
TS مع علامة VAC 230, 30 × 2 ميجابكسل ExSite Enhanced 2PTZ	EXP2230M2E	2 MP 30X
مع وحدة تخزين عن بُعد ONVIF G مع علامة TS VAC 24, 30 × 2 ميجابكسل ExSite Enhanced 2PTZ	EXP2230ACEG	2 MP 30X
مع وحدة تخزين عن بُعد ONVIF G مع علامة TS VAC 120, 30 × 2 ميجابكسل ExSite Enhanced 2PTZ	EXP2230M1EG	2 MP 30X
مع وحدة تخزين عن بُعد ONVIF G مع علامة TS VAC 230, 30 × 2 ميجابكسل ExSite Enhanced 2PTZ	EXP2230M2EG	2 MP 30X

## ملحقات التركيب

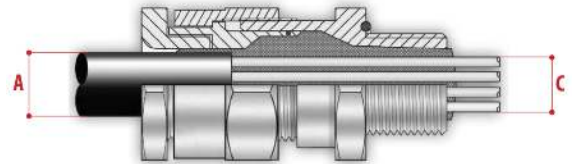
الوصف	جزء رقم
محول تثبيت في الزاوية للاستخدام مع كاميرات ExSite. أقصى حمولة 50 كجم (110 رطلاً) الفولاذ المقاوم للصدأ AISI 316L.	MPXCW
كتيفة جدار من الفولاذ المقاوم للصدأ AISI 316L.	MPXWBA
محول تثبيت على قائم للاستخدام مع كاميرات ExSite. لأقطار القوائم التي تتراوح من 110 مم (4,3 بوصة) إلى 150 مم (5,9 بوصة). أقصى حمولة 50 كجم (110 رطلاً) الفولاذ المقاوم للصدأ AISI 316L.	MPXCOL
دعامة تثبيت على حاجز أو في السقف الفولاذ المقاوم للصدأ AISI 316L	MPXWBTA

## الكابلات

الوصف	العنصر
كابلات، 4 أمتار (13,1 قدم)، كابل غير مدرع، سداة كابل حاجزة	MPX2CABL41
كابلات، 10 أمتار (32,8 قدم)، كابل غير مدرع، سداة كابل حاجزة	MPX2CABL101
كابلات، 4 أمتار (13,1 قدم)، كابل مدرع، سداة كابل حاجزة	MPX2CABLARM41
كابلات، 10 أمتار (32,8 قدم)، كابل مدرع، سداة كابل حاجزة	MPX2CABLARM101

# سدادات الكابلات وملحقاتها 3/4 بوصة

النوع	الشهادة	درجة حرارة التشغيل.	كابيل	رقم الجزء	أقصى قطر من الخارج غلاف حماية (A)	القطر الأقصى لغلاف الحماية الداخلي (B)	القطر الأقصى لحزمة الموصلات (ج)
سدانة كابيل الحاجز	IECEX / ATEX / EAC Ex	60- درجة مئوية (-76 / درجة فهرنهايت) / 135+ درجة مئوية (275+ درجة فهرنهايت)	غير مدرع	OCTEXB3/4P	20,0 مم (0,78 بوصة)	-	17,8 مم (0,7 بوصة)
							مدرع
سدانة كابيل مع حشوة مانعة للتسرب	IECEX / ATEX / EAC Ex	60- درجة مئوية (-76 / درجة فهرنهايت) / 100+ درجة مئوية (212+ درجة فهرنهايت)	غير مدرع	OCTEX3/4C	20,2 - 13,0 مم (0,79-0,51 بوصة)	-	-
							مدرع
قابس 3/4 EX / NPT بوصة	IECEX / ATEX / EAC Ex	100- درجة مئوية (-148 درجة فهرنهايت) / 400+ درجة مئوية (752+ درجة فهرنهايت)	-	OEXPLUG3/4P	-	-	-
تركيبات منع تسرب القنلة	IECEX / ATEX / cCSAus / EAC Ex	60- درجة مئوية (-76 / درجة فهرنهايت) / 80+ درجة مئوية (176+ درجة فهرنهايت)	-	OCTEXP3/4C	-	-	11,0 مم (0,43 بوصة)
تخفيض 4/3 بوصة NPT × 1/2 بوصة NPT	IECEX / ATEX / EAC Ex	100- درجة مئوية (-148 درجة فهرنهايت) / 400+ درجة مئوية (752+ درجة فهرنهايت)	-	OCTEX1/2-3/4P	-	-	-



سدانة كابيل حاجزة مع كابيل غير مدرع

القطر  
الأقصى  
لحزمة  
الموصلات  
(ج)

القطر الأقصى لغلاف  
الحماية الداخلي (B)

أقصى قطر  
من الخارج  
غلاف حماية (A)

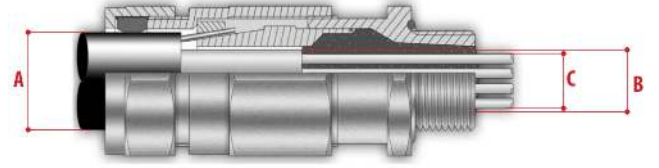
رقم الجزء

كابل

درجة حرارة  
التشغيل.

الشهادة

النوع



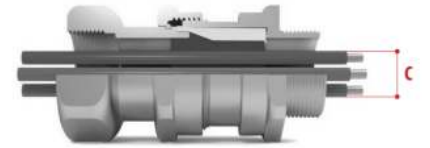
سدانة كابل حاجزة مع كابل مدرع



سدانة كابل مع حشية مع كابل غير مدرع



سدانة كابل مع حشية مع كابل مدرع



تركيبات منع تسرب القننة

## صندوق اتصالات مقاوم للانفجار

يتضمن صندوق الاتصالات محول إيثرنت ثلاثي المنافذ RJ45 ومنفذ SFP واحد ومخرج Vac 24 لتشغيل ما يصل إلى واحد مما يلي:

- 2 × كاميرات مدمجة ثابتة EXC2602
- 2 × EXF2230 كاميرات ثابتة مع 2 × مضخة غسالة
- 1 × كاميرا EXP2230 PTZ مع 1 × مضخة غسالة

جزء رقم	الوصف
MBX1MAA	مبيت من الفولاذ المقاوم للصدأ AISI 316L؛ مدخل Vac 230.
MBX2MAA	مبيت من الفولاذ المقاوم للصدأ AISI 316L؛ مدخل Vac 24.
MBX3MAA	مبيت من الفولاذ المقاوم للصدأ AISI 316L؛ مدخل Vac 120.
MBXMP	لوحة مهائية لصندوق الاتصالات لتركيبات MPXCW أو MPXCOL. مبيت من الفولاذ المقاوم للصدأ AISI 316L

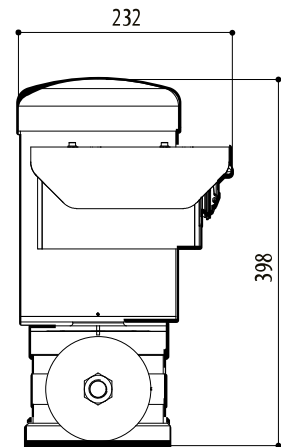
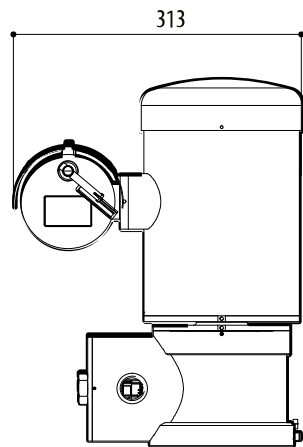
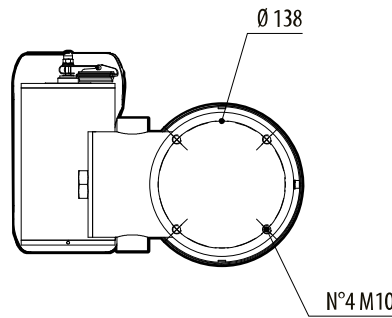
الوصف	جزء رقم
مفتاح ربط لفتح صناديق الاتصالات، MBX.	MBXWRE
محول تثبيت على قائم للاستخدام مع كاميرات ExSite. لأقطار القوائم التي تتراوح من 110 مم (4,3 بوصة) إلى 150 مم (5,9 بوصة). أقصى حمولة 50 كجم (110 رطلاً) الفولاذ المقاوم للصدأ AISI 316L.	MPXCOL
محول تثبيت في الزاوية للاستخدام مع كاميرات ExSite. أقصى حمولة 50 كجم (110 رطلاً) الفولاذ المقاوم للصدأ AISI 316L.	MPXCW

# غسالة مقاومة للانفجار

خزان سعة 10 لتر (2,6 جالون) مزود بمضخة يدوية مدمجة وتوصيل يصل إلى 20 متر (66 قدم)، مدخل 24 VDC/MAC.

الوصف	جزء رقم
صمام ملف لولبي حائز على اعتماد ATEX.	WASEX2T4AT
صمام ملف لولبي حائز على اعتماد IECEX.	WASEX2T4IC
صمام ملف لولبي حائز على اعتماد INMETRO.	WASEX2T4IN
صمام ملف لولبي حائز على اعتماد KCS (24 VDC فقط).	WASEX2T4KC
صمام ملف لولبي حائز على اعتماد EAC Ex.	WASEX2T4GOR
صمام ملف لولبي حائز على اعتماد CULUS.	WASEX2T4UL
محول تثبيت على قائم للاستخدام مع كاميرات EXF2230 أو الغسالات المحمية من الانفجار. لأقطار القوائم التي تتراوح من 110 مم (4,3 بوصة) إلى 150 مم (5,9 بوصة). أقصى حمولة 50 كجم (110 رطلاً) الفولاذ المقاوم للصدأ AISI 316L	NXCOL
محول تثبيت في الزاوية للاستخدام مع كاميرات EXF2230 أو الغسالات المحمية من الانفجار. أقصى حمولة 50 كجم (110 رطلاً) الفولاذ المقاوم للصدأ AISI 316L.	NXCW

## الأبعاد



القيم بين الأقواس هي بالبوصات؛ جميع القيم الأخرى هي بالمليمترات.

## معلومات الطلب

كاميرات PTZ؛ 2 ميجابكسل - تكبير/تصغير 30x (عدسة 4,3-129 مم)

التخزين عن بعد ONVIF G	جهد الإدخال	Pelco الضغط الذكي	IP66/67 68/69/	التحليلات في الموضع الرئيسي	تقنية SureVision	النطاق الديناميكي الواسع (WDR)	رقم الجزء
	VAC 24	✓	✓	✓	✓	✓	EXP2230-62
	VAC 120	✓	✓	✓	✓	✓	EXP2230-65
	VAC 220	✓	✓	✓	✓	✓	EXP2230-66
	Vac 230	✓	✓	✓	✓	✓	EXP2230-67
✓	VAC 24	✓	✓	✓	✓	✓	EXP2230-62-G
✓	VAC 120	✓	✓	✓	✓	✓	EXP2230-65-G
✓	Vac 220	✓	✓	✓	✓	✓	EXP2230-66-G
✓	Vac 230	✓	✓	✓	✓	✓	EXP2230-67-G

# الدعم

تعرف على المزيد واعثر على وثائق إضافية على [pelco.com](http://pelco.com) أو أرسل بريدًا إلكترونيًا إلى [support@pelco.com](mailto:support@pelco.com) من أجل الدعم بشأن بمنتج معين.

© Pelco, Inc. 2025 جميع الحقوق محفوظة. تُعد MOTOROLA SOLUTIONS وMOTO وMOTOROLA وشعار M المُصمم علامات تجارية أو علامات تجارية مسجلة لشركة Motorola Trademark Holdings, LLC وتُستخدم بموجب ترخيص. Pelco وشعار Pelco وغيرها من العلامات التجارية التابعة لمنتجات Pelco المشار إليها في هذا المستند هي علامات تجارية مسجلة لصالح شركة Pelco وشركاتها التابعة. جميع العلامات التجارية الأخرى ملكية خاصة بأصحابها المعنيين. تخضع مواصفات المُنتج ومدى توافره للتغيير دون إشعار مسبق. نوفمبر 2025 REV 7

**PELCO®**