

# PTZ bispettrale ExSite Enhanced Serie 2



Compliant with NDA 2019  
Section 889

## Vedere l'invisibile: rilevamento termico e registrazione visiva in un'unica telecamera resistente alle esplosioni

Ogni applicazione pericolosa presenta un insieme unico di sfide. La visibilità e la consapevolezza della situazione sono fondamentali in presenza di condizioni ambientali e di illuminazione variabili. La telecamera PTZ bispettrale ExSite Enhanced Serie 2 è resistente alle esplosioni e combina immagini visive e termiche in un unico dispositivo per ottimizzare la comprensione del contesto. La telecamera termica è in grado di rilevare con precisione un target nella maggior parte delle condizioni ambientali, mentre la telecamera visuale consente un riconoscimento e un'identificazione migliori. Realizzata in resistente acciaio inossidabile, questa telecamera è adatta a settori pericolosi e corrosivi, come quello petrolifero e del gas onshore/offshore, impianti di produzione, industrie chimiche e altro ancora.

2 MP

QVGA

VGA



## Funzioni

### TELECAMERA VISUALE

Otteni immagini chiare nella maggior parte delle condizioni atmosferiche e di illuminazione grazie alla risoluzione di 2 MP e alle tecnologie LowLight e True Wide Dynamic Range. Otteni un'immagine completa con il movimento fluido del PTZ e osserva anche in lontananza grazie allo zoom a lunga portata.

### RESISTENTE ALLE ESPLOSIONI

L'involucro per impieghi gravosi soddisfa i più severi requisiti antideflagranti e a prova di accensione delle polveri, rispettando gli standard internazionali (UL, CSA, ATEX, IECEx, EACEx, INMETRO, KCs, ECAS EX, UKCA and TS mark).

### CAMPO DI TEMPERATURA H

Ottimizzato per operare in modo affidabile anche in presenza di sbalzi di temperatura elevati: da -40°C (-40°F) a +60°C (+140°F).

### SMART ANALYTICS CON TRACCIAMENTO AUTOMATICO

Rileva un maggior numero di oggetti con classificazioni ampliate e traccia automaticamente gli oggetti in zona per consentire risposte più rapide e decisive.

<sup>1</sup>ONVIF è un marchio di Onvif, Inc.

### TELECAMERA TERMICA

Rileva le firme di calore a grande distanza con varie risoluzioni, tra cui QVGA e VGA, e scegli tra diverse opzioni di campo visivo per coprire ampie aree.

### RILEVAMENTO SUPERIORE

Non perdere nemmeno un dettaglio grazie a una telecamera che fornisce rilevamento termico e visione per migliorare il processo decisionale e ridurre il tasso dei falsi allarmi.

### FACILE DA INSTALLARE

Semplifica l'installazione e garantisci l'efficienza dei costi installando una sola telecamera invece di due. Sfrutta le opzioni di montaggio flessibili per soddisfare le esigenze della struttura, in particolare in siti remoti e difficili.

### CONFORMITÀ ONVIF®

Conformità a ONVIF Profilo S, G, T e M per una facile integrazione con il software per registratori video leader di settore per ottimizzare gli investimenti esistenti.

Per ulteriori informazioni, contatta il tuo rappresentante Pelco all'indirizzo [pelco.com/about/contact-us/#form](https://www.pelco.com/about/contact-us/#form).

**PELCO®**

# Specifiche

## TERMICA - Prestazioni dell'immagine

### QVGA

### VGA

Sensore di immagine	320 x 256 Microbolometro VOx non raffreddato	640 x 512 Microbolometro VOx non raffreddato
Range dinamico	-da 40 °C a 225 °C (da -40 °F a 437 °F)[può variare in base alla temperatura di esercizio]	
Frequenza di immagine	Fino a 30 fps (-1 modelli fino a 9 fps)	
Proporzioni	5:4	
Filtro per la rimozione del rumore 3D	Sì	
Passo del pixel	12 µm	
Gamma spettrale	da 8 µm a 14 µm	
Scalabilità della risoluzione	320 x 256, scalabile fino a 640 x 512	640 x 512, scalabile fino a 320 x 256
Sensitivity (Sensibilità)	NETD ≤50 mK (NETD ≤40 mK sui modelli a 30 fps quando la funzione Frame Averager è abilitata)	
Palette termiche	White Hot, Black Hot, Rainbow, RainHC, IronBow, Lava, Artic, GlowBow, GradedFire, Hottest	
Ottimizzazione dell'uniformità dell'immagine	Flat Field Correction (FFC) automatica - Termica e temporale	

## TERMICA - Obiettivo

### QVGA

### VGA

Obiettivo	6,3 mm	18 mm	14 mm	24,4 mm
Campo visivo orizzontale	34°	12°	32°	18°
Campo visivo verticale	27,2°	9,6°	25,6°	13,5°
Numero F	F/1.01	F/1.04	F/1.00	F/1.00
Persona (rilevamento/ riconoscimento/ identificazione) <sup>1</sup>	131 m / 33 m / 20 m	381 m / 95 m / 59 m	279m / 70m / 43m	505 m / 126 m / 78 m
Auto (rilevamento / riconoscimento / identificazione) <sup>1</sup>	608 m / 152 m / 94 m	1753 m / 438 m / 270 m	1296m / 324m / 199m	2506 m / 627 m / 386 m
Nave 30 m (rilevamento/riconoscimento/identificazione) <sup>1</sup>	7875m / 1968m / 1230m	22500m / 5625m / 3515m	17500m / 4375m / 2734m	30500m / 7625m / 4765m

1-Secondo i criteri Johnson.

## Visuale - Prestazioni di immagine 2,0 MP

Sensore di immagine	CMOS a scansione progressiva 1/2,8 "
Pixel attivi (H x V)	1944 (H) x 1212 (V)
Area di imaging (H x V)	5,568 mm (H) x 3,132 mm (V); 0,219" (H) x 0,123" (V)
Illuminazione minima	0,05 lux (1/30s, 60dB) in modalità a colori; 0,005 lux (1/30s, 60dB) in modalità monocromatica
Range dinamico	Fino a 120 dB
Frequenza di immagine	Fino a 60 fps
Proporzioni	Fino a (16:9) 384x216 o (5:4) 320x256
Rapporto rumore segnale (S/N)	Più di 50 dB

## Visuale - Prestazioni di immagine 2,0 MP

Obiettivo	F1.6, 4,3-129 mm (zoom 30x) messa a fuoco e zoom a distanza	
Angolo di campo	Orizzontale	(16:9) 2,34° - 65,1°
	Verticale	(16:9) 1,36° - 38,4°
Zoom	Fino a 30x	
Filtro per la rimozione del rumore 3D	Sì	

## Visuale - Controllo immagine 2,0 MP

Rilevamento del movimento	Movimento di pixel: sensibilità e soglia selezionabili. Rilevamento di oggetti classificati	
Controllo elettronico otturatore	Automatico, manuale (da 1/1 a 1/10.000 sec)	
Controllo del diaframma	Automatico, aperto, chiuso	
Controllo giorno/notte	Automatico, manuale	
Controllo dello sfarfallio	60 Hz, 50 Hz	
Bilanciamento del bianco	Automatico, manuale	
Compensazione della retroilluminazione	Attivo/disattivo	
Zone di mascheramento	3D, fino a 64 zone	
Zoom digitale	12X	
Stabilizzazione elettronica dell'immagine	Sì	
Digital Defog (Scacciabruma digitale)	Regolabile/Off	

## Comune - CONTROLLO IMMAGINE

Compressione video	H.264 and H.265 Pelco Smart Compression, Motion JPEG	
Streaming	Multi-stream H.264, Multi-stream H.265, Motion JPEG	
Preimpostazioni	500 preimpostazioni con nome	
Tour	10 tour con nome	

## Rete

ONVIF	Conformità ONVIF Profilo S, Profilo T, Profilo G e Profilo M ( <a href="http://www.onvif.org">www.onvif.org</a> )	
Sicurezza	Protezione con password, crittografia HTTPS, FIPS 140-2 L1 (con licenza telecamera opzionale), autenticazione digest, autenticazione WS, registro di accesso utente, autenticazione basata su porta 802.1x. Firmware firmato e crittografato.	
Protocolli	IPv6, IPv4, HTTP, HTTPS, SOAP, DNS, NTP, RTSP, RTCP, RTP, TCP, UDP, IGMPv3, ICMP, DHCP, Zeroconf, SNMP v2c, SNMP v3, NTCIP, SRTP	

## Meccaniche

Dimensioni (P x L x H)	453 mm x 232 mm x 398 mm; 17,84" x 9,13" x 15,7"	
Peso	35 kg	

## Meccaniche

Struttura	Acciaio inossidabile AISI 316L
Finitura	Superficie elettrolucidata
Movimento panoramico (pan)	continuo a 360°, max 100°/s
Inclinazione verticale (tilt)	da -90° a 90°
Velocità massima Pan/Tilt	100°/s
Tergicristallo	Sì
Passaggio cavi	2 x 3/4" NPT
Precisione preimpostata	0.2°
Tettuccio parasole	Acciaio inossidabile AISI 316L

## Specifiche elettriche

Memorizzazione locale	Scheda Micro SDXC da 128 GB installata in fabbrica.
Porte	10BASE-T/100BASE-TX, connettore RJ45 (cablaggio CAT5E) e slot SFP
Consumo energetico	120 W
Tensione di ingresso (potenza)	Opzioni di ordinazione: 230 VAC, 0,54 A, 50/60 Hz 24 VAC, 1 A, 50/60 Hz 120 VAC, 1 A, 50/60 Hz 220 VAC, 0,54 A, 50/60 Hz
Ingresso per il reset remoto	1
Ingressi allarme	1
Uscite relè	1+1 (un relè riservato alla pompa lavavetro e uno configurabile, 1A, 30 VAC/60 VDC max)

## Specifiche ambientali

Temperatura di esercizio	-da 40 °C a +55 °C (da -40 °F a 131 °F) in ambiente chiuso, - da 40 °C a +60 °C (da -40 °F a 140 °F) con convezione ambiente
Temperatura di magazzino	Da -40 °C a +70 °C (-40 °F a 158 °F)
Umidità	5% - 95% senza condensa
Controllo clima alloggiamento	Riscaldatore e ventola incorporati
Avvio a freddo	Ritardo di avvio fino a 2 ore a temperature inferiori a -10 °C (14 °F)
Resistenza al vento	Panoramica e inclinazione operativi con un vento massimo di 210 km/h (130,5 mph)

## Omologazioni

Certificazioni/Direttive	cULus, CE, UKCA, ROHS, RCM, KC (solo 220 VAC)
Sicurezza	UL/CSA 62368-1, EN/IEC 62368-1
Posizioni pericolose	ATEX (EN IEC 60079-0, EN 60079-1, EN 60079-31), IECEx (IEC 60079-0, IEC 60079-1, IEC 60079-31), EAC EX (TR CU 012/2011), INMETRO (ABNT NBR IEC 60079-0, ABNT NBR IEC 60079-1, ABNT NBR IEC 60079-31), UK Ex (EN IEC 60079-0, EN 60079-1, EN 60079-31), KCs (Employment and labor department 2021-22), UL listed for USA (UL 60079-0, UL 60079-1, UL 60079-31), UL listed for Canada (CAN/CSA-C22.2 NO. 60079-0, CAN/CSA-C22.2 NO. 60079-1, CAN/CSA-C22.2 NO. 60079-31), ECAS EX (UAE.S IEC 60079-0, UAE.S IEC 60079-1, UAE.S IEC 60079-31).
Ambiente e prestazioni	EN/IEC 60529: IP66, IP67, IP68, IP69

## Omologazioni

	IEC 60068-2-1, IEC 60068-2-2, IEC 60068-2-6, IEC 60068-2-30, IEC 60068-2-52 NEMA TS 2 para 2.2.7 - 2.2.9 UL50E: tipo 4X e 6P
Emissioni elettromagnetiche	FCC Part 15 Subpart B Class A, IC ICES-003 Class A, EN 55032 Class A, EN 61000-6-4, EN 61000-3-2, EN 61000-3-3
Schermatura elettromagnetica	EN 50130-4
Test di vibrazione	EN 50130-5, EN 60068-2-6
Garanzia	Garanzia limitata di 3 anni. è disponibile una garanzia estesa a 5 anni.

## Certificazioni - APPLICAZIONI MARITTIME

Certificazione di omologazione Lloyd' s Register Marine (con scatola di comunicazione MAXIMUS MBX o con filtro FM1010).	Numero della specifica di prova 1 (ENV1, ENV2, ENV3, ENV5)
Compatibilità elettromagnetica	EN 60945
Resistenza alla nebbia salina	EN 60068-2-52

# Certificazioni antideflagrazione

Codice	Certificazione	Marcatura	Temperatura ambiente	Temperatura passaggio cavi
EXBE2-2X30VF14-SPT-M2G-1	DEMKO 12 ATEX 1031198X	⊕ II 2G Ex db IIC T6...T5 Gb	-40°C ≤ Ta ≤ +50°C or +70°C (T6/T85°C with Ta ≤ +50°C)	+81°C Ta ≤ +70°C or +80°C Ta ≤ +69°C
EXBE2-2X30VF14-SPT-M2G		⊕ II 2D Ex tb IIIC T85°C...T100°C Db		
EXBE2-2X30VF14-SPT-M1G-1	IECEX ULD 11.0005X	Ex db IIC T6...T5 Gb Ex tb IIIC T85°C...T100°C Db	(T5/T100°C with Ta ≤ +70°C)	
EXBE2-2X30VF14-SPT-M1G				
EXBE2-2X30VF14-SPT-ACG-1	EA9C RU C- IT.HA91.B.00274/22	1Ex db IIC T6...T5 Gb X Ex tb IIIC T85°C...T100°C Db X		
EXBE2-2X30VF14-SPT-ACG				
EXBE2-2X30VF14-SPT-M5G-1	INMETRO UL-BR 13.0063X	Ex db IIC T6...T5 Gb Ex tb IIIC T85°C...T100°C Db		
EXBE2-2X30VF14-SPT-M5G				
EXBE2-2X30VF24-SPT-M2G-1	16-KA4BO-0309X, 16-KA4BO-0310X	Ex db IIC T6...T5 Gb Ex tb IIIC T85°C...T100°C Db		
EXBE2-2X30VF24-SPT-M2G				
EXBE2-2X30VF24-SPT-M1G-1	UKEx UL21UKEX2216X	⊕ II 2G Ex db IIC T6...T5 Gb ⊕ II 2D Ex tb IIIC T85°C...T100°C Db		
EXBE2-2X30VF24-SPT-M1G				
EXBE2-2X30VF24-SPT-ACG-1	cULus File E319666 Hazardous Location America	Class I, Zone 1, AEx db IIC T6...T4 Gb Zone 21, AEx tb IIIC T85°C...T135°C Db Class I, Div 2, Group A, B, C, D T6...T4 Class II, Div 2, Group F, G T6...T4	-40°C ≤ Ta ≤ +50°C or +65°C or +70°C (T6/T85°C with Ta ≤ +50°C) (T5/T100°C with Ta ≤ +65°C)	+83°C Ta ≤ +70°C or +80°C Ta ≤ +67°C
EXBE2-2X30VF24-SPT-ACG				
EXBE2-2X30VF24-SPT-M5G-1	cULus File E319666 Hazardous Location Canada	Ex db IIC T6...T4 Gb X Ex tb IIIC T85°C...T135°C Db X Class I, Div 2, Group A, B, C, D T6...T4 Class II, Div 2, Group F, G T6...T4	(T4/T135°C with Ta ≤ +70°C)	
EXBE2-2X30VF24-SPT-M5G				
EXBE2-2X30VF18-SPT-M2G-1	DEMKO 12 ATEX 1031198X	⊕ II 2G Ex db IIC T6...T5 Gb ⊕ II 2D Ex tb IIIC T85°C...T100°C Db	-40°C ≤ Ta ≤ +50°C or +70°C (T6/T85°C with Ta ≤ +50°C)	+81°C Ta ≤ +70°C or +80°C Ta ≤ +69°C
EXBE2-2X30VF18-SPT-M2G				
EXBE2-2X30VF18-SPT-M1G-1	IECEX ULD 11.0005X	Ex db IIC T6...T5 Gb Ex tb IIIC T85°C...T100°C Db	(T5/T100°C with Ta ≤ +70°C)	
EXBE2-2X30VF18-SPT-M1G				
EXBE2-2X30VF18-SPT-ACG-1	TS mark	Ex db IIC T6...T5 Gb Ex tb IIIC T85°C...T100°C Db		
EXBE2-2X30VF18-SPT-ACG				
EXBE2-2X30VF18-SPT-M5G-1	EXBE2230VF14M1H0G EXBE2230VF24M1H0G			
EXBE2-2X30VF18-SPT-M5G				

# Specifiche dell'analisi

## Eventi di analisi supportati\*

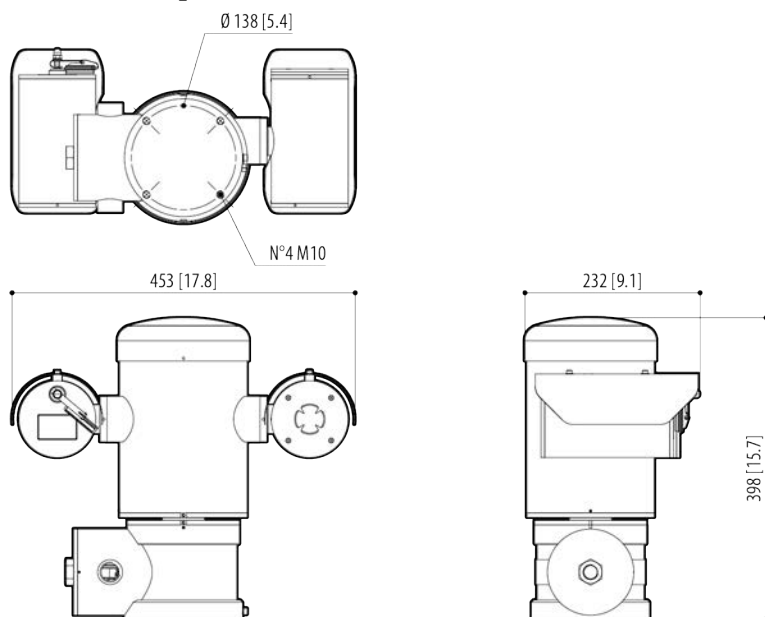
Oggetti nell'area	L'evento viene attivato quando il tipo di oggetto selezionato si muove nell'area di interesse. Questo evento può essere utilizzato per contare gli oggetti.
Permanenza ingiustificata di oggetti	L'evento viene attivato quando il tipo di oggetto selezionato si sposta nell'area di interesse e poi ci resta per un periodo di tempo prolungato.
Gli oggetti attraversano il fascio	L'evento viene attivato quando il numero di oggetti specificato ha attraversato il fascio direzionale configurato nel campo visivo della telecamera. Il fascio può essere unidirezionale o bidirezionale.
L'oggetto appare o entra nell'area	L'evento viene attivato da ciascun oggetto che entra nell'area di interesse.
L'oggetto non è presente nell'area	L'evento viene attivato quando nell'area di interesse non è presente alcun oggetto.
Gli oggetti entrano nell'area	L'evento viene attivato quando il numero di oggetti specificato è entrato nell'area di interesse.
Gli oggetti escono dall'area	L'evento viene attivato quando il numero di oggetti specificato è uscito dall'area di interesse.
L'oggetto si ferma nell'area	L'evento viene attivato quando un oggetto si sposta in un'area di interesse e poi si ferma per il tempo soglia specificato.
La direzione è stata violata	L'evento viene attivato quando un oggetto si muove nella direzione di spostamento non consentita.
Rilevamento di sabotaggi	L'evento viene attivato quando la scena cambia in maniera imprevista.

\*Analisi Intelligente Pelco, basata su Motorola Solutions.

## Dimensioni sagoma

### PTZ bispettrale ExSite Enhanced Serie 2

[X.X]	POLLICI
X	MM



# Codici dei modelli di sistema

Risoluzione e obiettivo	Alimentazione	IPS	Codice	
Sensore VGA 640x512; Obiettivo 32°-14 mm	AC 230 V	9 Hz	EXBE2-2X30VF14-SPT-M2G-1	
		30 Hz	EXBE2-2X30VF14-SPT-M2G	
	AC 120 V	9 Hz	EXBE2-2X30VF14-SPT-M1G-1	
		30 Hz	EXBE2-2X30VF14-SPT-M1G EXBE2230VF14M1H0G	
	24 Vac	9 Hz	EXBE2-2X30VF14-SPT-ACG-1	
		30 Hz	EXBE2-2X30VF14-SPT-ACG	
	220 VAC	9 Hz	EXBE2-2X30VF14-SPT-M5G-1	
		30 Hz	EXBE2-2X30VF14-SPT-M5G	
	Sensore VGA 640x512; Obiettivo 18°-24,4 mm	AC 230 V	9 Hz	EXBE2-2X30VF24-SPT-M2G-1
			30 Hz	EXBE2-2X30VF24-SPT-M2G
AC 120 V		9 Hz	EXBE2-2X30VF24-SPT-M1G-1	
		30 Hz	EXBE2-2X30VF24-SPT-M1G EXBE2230VF24M1H0G	
24 Vac		9 Hz	EXBE2-2X30VF24-SPT-ACG-1	
		30 Hz	EXBE2-2X30VF24-SPT-ACG	
220 VAC		9 Hz	EXBE2-2X30VF24-SPT-M5G-1	
		30 Hz	EXBE2-2X30VF24-SPT-M5G	
Sensore QVGA 320x256; Obiettivo 34°-6,3 mm		AC 230 V	9 Hz	EXBE2-2X30QF06-SPT-M2G-1
			30 Hz	EXBE2-2X30QF06-SPT-M2G
	AC 120 V	9 Hz	EXBE2-2X30QF06-SPT-M1G-1	
		30 Hz	EXBE2-2X30QF06-SPT-M1G	
	24 VAC	9 Hz	EXBE2-2X30QF06-SPT-ACG-1	
		30 Hz	EXBE2-2X30QF06-SPT-ACG	
	220 VAC	9 Hz	EXBE2-2X30QF06-SPT-M5G-1	
		30 Hz	EXBE2-2X30QF06-SPT-M5G	

Risoluzione e obiettivo	Alimentazione	IPS	Codice
Sensore QVGA 320x256; Obiettivo 12°-18 mm	AC 230 V	9 Hz	EXBE2-2X30QF18-SPT-M2G-1
		30 Hz	EXBE2-2X30QF18-SPT-M2G
	AC 120 V	9 Hz	EXBE2-2X30QF18-SPT-M1G-1
		30 Hz	EXBE2-2X30QF18-SPT-M1G
	24 VAC	9 Hz	EXBE2-2X30QF18-SPT-ACG-1
		30 Hz	EXBE2-2X30QF18-SPT-ACG
220 VAC	9 Hz	EXBE2-2X30QF18-SPT-M5G-1	
	30 Hz	EXBE2-2X30QF18-SPT-M5G	

## Accessori di montaggio

Codice	Descrizione
MPXCW	Adattatore per montaggio angolare da utilizzare con le telecamere ExSite. Carico max 50 kg. Acciaio inossidabile AISI 316L.
MPXWBA	Staffa a parete in acciaio inossidabile AISI 316L.
MPXCOL	Adattatore per montaggio su palo da utilizzare con le telecamere ExSite. Per diametro del palo da 110 mm (4,3") a 150 mm (5,9"). Carico max 50 kg. Acciaio inossidabile AISI 316L.
MPXWBTA	Staffa di montaggio a soffitto o parapetto in acciaio inossidabile AISI 316L.

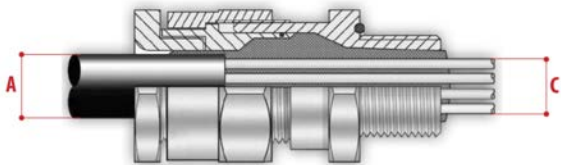
## Cablaggio

Elemento	Descrizione
MPX2CABL41	Cablaggio, 4 m, cavo non armato, pressacavo barriera
MPX2CABL101	Cablaggio, 10 m, cavo non armato, pressacavo barriera
MPX2CABLARM41	Cablaggio, 4 m, cavo armato, pressacavo barriera
MPX2CABLARM101	Cablaggio, 10 m, cavo armato, pressacavo barriera

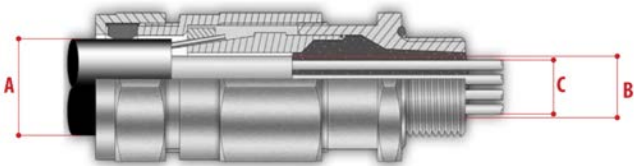
## Pressacavi e accessori 3/4" NPT

Tipo	Certificazione	Temperatura operativa	Cavo	Codice	Diametro massimo della guaina esterna (A)	Diametro massimo della guaina interna (B)	Diametro massimo del fascio di conduttori (C)
Pressacavo barriera	IECEX / ATEX / EAC Ex	-60 °C (-76 °F) / +135 °C (+275 °F)	Non armato	OCTEXB3/4P	20,0 mm (0,78")	-	17,8 mm (0,7")
			Armato	OCTEXBA3/4P	16,8 - 23,9 mm (0,66 - 0,94")	20 mm (0,79") max	17,8 mm (0,7")
Pressacavo con guarnizione	IECEX / ATEX / EAC Ex	-60 °C (-76 °F) / +100 °C (+212 °F)	Non armato	OCTEX3/4C	13,0 - 20,2	-	-

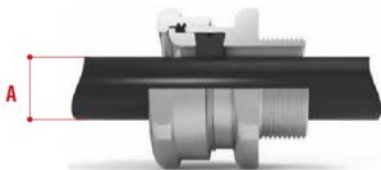
Tipo	Certificazione	Temperatura operativa	Cavo	Codice	Diametro massimo della guaina esterna (A)	Diametro massimo della guaina interna (B)	Diametro massimo del fascio di conduttori (C)
		°F)			mm		
		-60 °C (-76 °F) / +80 °C (+176 °F)	Armato	OCTEXA3/4C	16,9 - 26,0 mm (0,66 - 1,02")	11,1 - 19,7 mm (0,44 - 0,78")	-
Tappo EX 3/4" NPT	IECEX / ATEX / EAC Ex	-100 °C (-148 °F) / +400 °C (+752 °F)	-	OEXPLUG3/4P	-	-	-
Giunto di guarnizione di condotti	IECEX / ATEX / cCSAus / EAC Ex	-60 °C (-76 °F) / +80 °C (+176 °F)	-	OCTEXP3/4C	-	-	11,0 mm (0,43")
Riduzione 3/4" NPT x 1/2" NPT	IECEX / ATEX / EAC Ex	-100 °C (-148 °F) / +400 °C (+752 °F)	-	OCTEX1/2-3/4P	-	-	-



Pressacavo barriera con cavo non armato



Pressacavo barriera con cavo armato

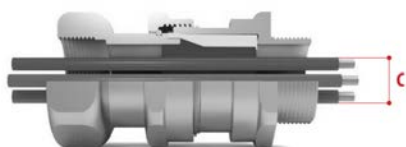


Pressacavo con guarnizione con cavo non armato

Tipo	Certificazione	Temperatura operativa	Cavo	Codice	Diametro massimo della guaina esterna (A)	Diametro massimo della guaina interna (B)	Diametro massimo del fascio di conduttori (C)
------	----------------	-----------------------	------	--------	---	---	---



Pressacavo con guarnizione con cavo armato



Giunto di guarnizione di condotti

## Scatola di comunicazione resistente alle esplosioni

Il box di comunicazione comprende uno switch Ethernet a 3 porte RJ45 e 1 porta SFP e un'uscita 24 VAC per l'alimentazione di uno dei seguenti dispositivi:

- 2x telecamere compatte fisse EXC2602
- 2x telecamere fisse EXF2230 con 2x pompa di lavaggio
- 1 telecamera PTZ EXP2230, EXBE2 o EXPE2 con 1 pompa lavavetro

Codice	Descrizione
MBX1MAA	Alloggiamento in acciaio inossidabile AISI 316L, ingresso 230 VAC.
MBX2MAA	Alloggiamento in acciaio inossidabile AISI 316L, ingresso 24 VAC.
MBX3MAA	Alloggiamento in acciaio inossidabile AISI 316L, ingresso 120 VAC.
MBXMP	Piastra adattatore per scatola di comunicazione per supporti MPXCOW o MPXCW. Alloggiamento acciaio inossidabile AISI 316L.
MBXWRE	Chiave per apertura scatole di comunicazione, MBX.
MPXCOW	Adattatore per montaggio su palo da utilizzare con le telecamere ExSite. Per diametro del palo da 110 mm (4,3") a 150 mm (5,9"). Carico max 50 kg. Acciaio inossidabile AISI 316L.
MPXCW	Adattatore per montaggio angolare da utilizzare con le telecamere ExSite. Carico max 50 kg. Acciaio inossidabile AISI 316L.

## Lavavetro resistente alle esplosioni

Un serbatoio da 10 l con pompa manuale integrata ed erogazione fino a 20 m, ingresso 24 VAC/VDC.

Codice	Descrizione
WASEX2T4AT	Elettrovalvola certificata ATEX.

Codice	Descrizione
WASEX2T4IC	Elettrovalvola certificata IECEX.
WASEX2T4IN	Elettrovalvola certificata INMETRO.
WASEX2T4KC	Elettrovalvola certificata KCS (solo 24 VDC).
WASEX2T4GOR	Elettrovalvola certificata EAC Ex.
WASEX2T4UL	Elettrovalvola certificata cULus.
NXCOL	Adattatore per montaggio su palo da utilizzare con telecamere EXF2230 o pompe lavavetro a prova di esplosione. Per diametro del palo da 110 mm (4,3") a 150 mm (5,9"). Carico max 50 kg (110 lb). Acciaio inossidabile AISI 316L.
NXCW	Adattatore per montaggio ad angolo da utilizzare con telecamere EXF2230 o pompe lavavetro a prova di esplosione. Carico max 50 kg. Acciaio inossidabile AISI 316L.

## Informazioni per gli ordini

### TELECAMERE PTZ

	MP	WDR	SureVision TECNOLOGIA	ANALISI IN POSIZIONE HOME	OBIETTIVO	ZOOM	IP66/67/68/69	Pelco Smart Compression
EXBE2-2X30	2.0	✓	✓	✓	4,3 – 129 mm	30x	✓	✓

# Supporto

Per maggiori informazioni e ulteriore documentazione, visitare il sito [pelco.com](https://pelco.com) o inviare un'e-mail a [support@pelco.com](mailto:support@pelco.com) per ricevere assistenza specifica sul prodotto.