



Compliant with NDAA 2019  
Section 889

# سلسلة ExSite Enhanced Bispectral PTZ 2

شاهد ما خفي: الجمع بين الرؤية الحرارية والبصرية في كاميرا واحدة مقاومة للانفجار

تشكل الاستخدامات الخطرة مجموعة فريدة من التحديات. إن الرؤية الفائقة والوعي بالظروف المحيطة أمر بالغ الأهمية عند الوجود في ظل ظروف بيئية وإضاءة متفاوتة. سلسلة ExSite Enhanced Bispectral PTZ 2 عبارة عن كاميرا مقاومة للانفجار تجمع بين التصوير بالضوء المرئي والتصوير الحراري في جهاز واحد لتحسين الرؤية السياقية. يمكن للكاميرا الحرارية اكتشاف الهدف بدقة في معظم الظروف البيئية، بينما تحقق كاميرا الضوء المرئي قدرا أكبر من التعرف وتحديد الهوية. تم تصميم هذه الكاميرا من الفولاذ المتين المقاوم للصدأ، وهي مصممة خصيصا للصناعات الخطرة والمسببة للتآكل، مثل النفط والغاز البري/البحري والتصنيع والمواد الكيميائية وغيرها.

VGA

QVGA

2  
ميغابكسل



## الميزات

### كاميرا الضوء المرئي

احصل على صور واضحة في معظم ظروف الطقس والإضاءة بدقة 2 ميغابكسل وتقنية الإضاءة المنخفضة والنطاق الديناميكي الواسع الحقيقي. احصل على صورة كاملة مع الحركة للسلسلة PTZ وشاهد من بعيد بتقريب بعيد المدى.

### مضاد للانفجار

يفي المبيت شديد التحمل بمتطلبات صارمة مضادة للانفجار والغبار ومقاومة للاشتعال مع الامتثال للمعايير الدولية (UL، CSA، ATEX، IECEx، EACEx) UKCA و ECAS EX و KC و INMETRO و علامة TS).

### نطاق درجة الحرارة العالية

تم تحسينه للعمل بشكل موثوق حتى عند زيادة تباينات درجة الحرارة: من -40 درجة مئوية (-40 درجة فهرنهايت) إلى +60 درجة مئوية (+140 درجة فهرنهايت).

### التحليلات الذكية مع ميزة التتبع التلقائي

يكشف المزيد من الكائنات مع توسيع تصنيفات الكائنات وتتبع تلقائيا

الكائنات في المنطقة من أجل تحقيق استجابات حاسمة أسرع.

ONVIF<sup>1</sup> هي علامة تجارية لشركة Onvif Inc.

### كاميرا حرارية

اكتشف البصمات الحرارية من مسافة بعيدة ذات دقة مختلفة، بما في ذلك QVGA و VGA، واختر من بين مجموعة متنوعة من خيارات مجال الرؤية لتغطية مناطق واسعة.

### الاكتشاف المتفوق

لا تفوت أي تفاصيل مع كاميرا توفر رؤية حرارية وبصرية لاتخاذ قرارات أفضل وتقليل معدلات الإنذار الكاذب.

### سهولة التثبيت

قم بتبسيط التثبيت وضمان فعالية التكلفة من خلال تثبيت كاميرا واحدة فقط بدلا من اثنتين. استفد من خيارات التركيب المرنة لتناسب احتياجات منشأتك، لا سيما في المواقع النائية والصعبة.

### متوافق مع ONVIF®

توافق ONVIF وفق ملفات التعريف S و G و T لسهولة التكامل مع برامج إدارة الفيديو الرائدة لزيادة الاستثمارات الحالية إلى أقصى حد.

لمزيد من المعلومات، اتصل بمندوب مبيعات Pelco المحلي اليوم على

[pelco.com/about/contact-us/#form](http://pelco.com/about/contact-us/#form)

# PELCO®

## المواصفات

VGA	QVGA	التصوير الحراري - أداء الصورة
مقياس الإشعاع الحراري المجهرى VOX غير مبرد 512 × 640	مقياس الإشعاع الحراري المجهرى VOX غير مبرد 256 × 320	مستشعر الصور
40- درجة مئوية إلى 225 درجة مئوية (-40 درجة فهرنهايت إلى 437 درجة فهرنهايت) [قد تعتمد بشكل كبير على درجة حرارة التشغيل]		النطاق الديناميكي
ما يصل إلى 30 إطارا في الثانية (طراز -1 حتى 9 إطارا في الثانية)		معدل الصورة
5:4		نسبة الارتفاع إلى العرض
نعم		فلتر خفض الضوضاء ثلاثي الأبعاد
12 ميكرومتر		المسافة البينية للبكسل
8 ميكرومتر إلى 14 ميكرومتر		النطاق الطيفي
256 × 320، يمكن تحجيمها إلى 512 × 640	256 × 320، يمكن تحجيمها إلى 512 × 640	تحجيم الدقة
NETD ≥ 50 مللي كلفن (NETD ≥ 40 مللي كلفن على الطرازات ذات 30 إطارا في الثانية عند تمكين ميزة متوسط الإطار)		الحساسية
Hottest، Graded Fire، Glow Bow، Artic، Iron Bow، Lava، Rain HC، Rainbow، Black Hot، White Hot		اللوحات الحرارية
التصحیح التلقائي للحقل المسطح (FFC) - الحراري والزمني		تحسين توحيد الصور

VGA		QVGA		التصوير الحراري - العدسات
24.4 مم	14 مم	18 مم	6,3 مم	العدسة
18 درجة	32 درجة	12 درجة	34 درجة	مجال الرؤية الأفقي
13,5 درجة	25,6 درجة	9,6 درجة	27,2 درجة	مجال الرؤية الرأسي
F/1.00	F/1.00	F/1.04	F/1.01	الرقم البؤري
م 78 / م 126 / م 505	م 43 / م 70 / م 279	م 59 / م 95 / م 381	م 20 / م 33 / م 131	شخص (الكشف / التعرف / تحديد الهوية) <sup>1</sup>
م 386 / م 627 / م 2506	م 199 / م 324 / م 1296	م 270 / م 438 / م 1753	م 94 / م 152 / م 608	سيارة (الكشف / التعرف / تحديد الهوية) <sup>1</sup>
م 4765 / م 7625 / م 30500	م 2734 / م 4375 / م 17500	م 3515 / م 5625 / م 22500	م 1230 / م 1968 / م 7875	سفينة 30 متر (الكشف / التعرف / تحديد) <sup>1</sup>

1 - وفقا لمعايير جونسون.

2.0 ميغابكسل		التصوير بالضوء المرئي - أداء الصورة	
CMOS بالمسح التدريجي 1/2,8 بوصة		مستشعر الصور	
1944 (أفقي) × 1212 (رأسي)		وحدات البكسل النشطة (أفقي × رأسي)	
5,568 مم (أفقي) × 3,132 مم (رأسي)؛ 0,219 بوصة (أفقي) × 0,123 بوصة (رأسي)		مساحة التصوير (أفقي × رأسي)	
0,05 لكس (30/1 ثانية، 60 ديسيبيل) في وضع الألوان؛ 0,005 لكس (30/1 ثانية، 60 ديسيبيل) في الوضع أحادي اللون		الحد الأدنى من الإضاءة	
حتى 120 ديسيبيل		النطاق الديناميكي	
ما يصل إلى 60 إطارا في الثانية		معدل الصورة	
نزولا إلى 216×384 (9:16) أو 256×320 (4:5)		نسبة الارتفاع إلى العرض	
أكثر من 50 ديسيبيل		نسبة الإشارة والضوضاء (الإشارة/الضوضاء)	
F1.6، 4,3-129 مم (تكبير/تصغير 30x) التركيز والتكبير/التصغير عن بعد		العدسة	
2,34 درجة - 65,1 درجة (9:16)		أفقي	زاوية الرؤية
1,36 درجة - 38,4 درجة (9:16)			
ما يصل إلى 30x		رأسي	تكبير/تصغير
نعم		فلتر خفض الضوضاء ثلاثي الأبعاد	

## تصوير بالضوء المرئي - التحكم في الصورة 2.0 ميغابكسل

حركة البكسل: درجة الحساسية وعتبة الحركة قابلتان للتحديد للكشف عن الكائنات المصنفة	اكتشاف الحركة
تلقائي، يدوي (1/1 إلى 10,000/1 ثانية)	التحكم الإلكتروني في الغالق
تلقائي، مفتوح، مغلق	التحكم في الحدقة
تلقائي، يدوي	التحكم في نهائية/ليلية
60 هرتز، 50 هرتز	التحكم بالوميض
تلقائي، يدوي	توازن اللون الأبيض
تشغيل/إيقاف	تعويض الإضاءة الخلفية
ثلاثي الأبعاد، ما يصل إلى 64 منطقة	مناطق الخصوصية
12X	التكبير/التصغير الرقمي
نعم	التثبيت الإلكتروني للصور
قابل للتعديل/إيقاف	إزالة الضباب رقميا

## العام - التحكم في الصورة

تقنية الضغط الذكي H.264 و H.265 من Pelco Motion JPEG	ضغط الفيديو
Motion JPEG Multi - stream H.265 Multi - stream H.264	البيت
500 إعداد مسبق مسمى	الإعدادات المسبقة
10 جولات محددة	الجولات

## الشبكة

الامتثال مع ONVIF وفق ملف التعريف S، وملف التعريف T، وملف التعريف G، وملف التعريف M ( <a href="http://www.onvif.org">www.onvif.org</a> )	ONVIF
حماية كلمة المرور، تشفير HTTPS، FIPS 140-2 L1 (مع ترخيص كاميرا اختياري)، مصادقة الخلاصة، مصادقة WS، سجل وصول المستخدم، المصادقة المستندة إلى منفذ 802.1x. البرامج الثابتة الموقعة والمشفرة.	الحماية
Pv6، Pv4، HTTP، HTTPS، SOAP، DNS، NTP، RTSP، RTCP، RTP، TCP، UDP، GMPv3، CMP، DHCP، SRTP، NTCIP، SNMP v3، SNMP v2c، Zeroconf	البروتوكولات

## الخواص الميكانيكية

453 مم × 232 مم × 398 مم؛ 17,84 بوصة × 9,13 بوصة × 15,7 بوصة	الأبعاد (طول × عرض × ارتفاع)
35 كجم (77 رطل)	الوزن
AISI 316L الفولاذ المقاوم للصدأ	الهيكل
سطح مصقول كهربائيا	المظهر الخارجي
360 درجة متواصلة، بحد أقصى 100 درجة/ث	حركة التدوير
90- درجة إلى 90 درجة	إمالة رأسية
100 درجة/ث	الحد الأقصى لسرعة الدوران/الإمالة
نعم	أداة المسح
2 × 3/4 بوصة NPT	إدخال الكابل
0,2 درجة	الدقة المحددة مسبقا
AISI 316L الفولاذ المقاوم للصدأ	الواقي من الشمس.

## الخواص الكهربائية

بطاقة مايكرو SDXC 128 جيجابايت ويتم تثبيتها في المصنع.	تخزين محلي
SFP وفتحة (كابلات Cat5e) RJ45، موصل 10BASE - T/100BASE - TX	المنافذ
120 وات	استهلاك الطاقة
خيارات الطلب: VAC 230 0,54 أمبير، 50/60 هرتز VAC 24 5 أمبير، 50/60 هرتز VAC 120 1 أمبير، 50/60 هرتز VAC 220 0,54 أمبير، 50/60 هرتز	جهد الدخل (الطاقة)
1	الإدخال لإعادة التعيين عن بعد
1	إدخالات التنبيه
1+1 (مرحل واحد مخصص لمضخة الغسالة وواحد قابل للتهيئة، 1 أمبير، 30 VDC/VAC كحد أقصى)	مخرجات المرحل

## الخواص البيئية

40- درجة مئوية إلى +55 درجة مئوية (-40 درجة فهرنهايت إلى 131 درجة فهرنهايت) في الأماكن المغلقة، -40 درجة مئوية إلى +60 درجة مئوية (-40 درجة فهرنهايت إلى 140 درجة فهرنهايت) مع الحمل الحراري المحيط	درجة حرارة التشغيل
40- درجة مئوية إلى +70 درجة مئوية (-40 درجة فهرنهايت إلى 158 درجة فهرنهايت)	درجة حرارة التخزين
5% - 95% دون تكاثف	الرطوبة
مدفأة ومروحة مدمجة	التحكم في درجة حرارة المبيت
تأخير بدء التشغيل لمدة تصل إلى ساعتين عند درجة حرارة أقل من -10 درجة مئوية (14 درجة فهرنهايت)	بداية باردة
الإمالة والتدوير قابلة للتشغيل بحد أقصى 210 كم/ساعة رياح (130 ميل في الساعة)	مقاومة الرياح

## الاعتمادات

ULus، CE، UKCA، ROHS، RCM، KC، VAC 220 (فقط)	الاعتمادات/ التوجيهات
UL/CSA 62368-1، EN/IEC 62368-1	السلامة
ATEX (EN IEC 60079-0، EN 60079-1، EN 60079-31)، IECEx (IEC 60079-0، IEC 60079-1، IEC 60079-31)، EAC EX (TR CU 012/2011)، INMETRO (ABNT NBR IEC 60079-0، ABNT NBR IEC 60079-1، ABNT NBR IEC 60079-31)، UK Ex (EN IEC 60079-0، EN 60079-1، EN 60079-31)، KCs (Employment and labor department 2021-22)، UL listed for USA (UL 60079-0، UL 60079-1، UL 60079-31)، UL listed for Canada (CSA-C22.2 NO. 60079-31)، ECAS (CAN/CSA-C22.2 NO. 60079-0، CAN/CSA-C22.2 NO. 60079-1، CAN/CSA-C22.2 NO. 60079-31)، UAE.S IEC 60079-0، UAE.S IEC 60079-1، UAE.S IEC 60079-31.	خطرة
EN/IEC 60529: IP66، IP67، IP68، IP69 IEC 60068-2-52، IEC 60068-2-30، IEC 60068-2-6، IEC 60068-2-2، IEC 60068-2-1 NEMA TS 2 الفقرة 2.2.7 - 2.2.9 UL50E: النوع 4X و 6P	البيئة والأداء
FCC (لجنة الاتصالات الفيدرالية) الجزء 15 الجزء الفرعي ب الفئة أ، ICES -003 الفئة أ، EN 55032 الفئة أ، EN 61000-3-2، EN 61000-3-3	الانبعاثات الكهرومغناطيسية
EN 50130-4	الحصانة الكهرومغناطيسية
EN 50130-5، EN 60068-2-6	اختبار الاهتزاز
ضمان محدود لمدة 3 سنوات. يتوفر ضمان ممتد لمدة 5 سنوات.	الضمان

## الشهادات - الاستخدامات البحرية

مواصفات الاختبار رقم 1 (ENV1، ENV2، ENV3، ENV5)	شهادة اعتماد النوع البحري من لويديز ريجستر (مع)
---	---

الشهادات - الاستخدامات البحرية

	صندوق اتصال ماكسيموس MBX أو مع فلتر (FM1010)
EN60945	التوافق الكهرومغناطيسي
EN60068 -2-52	مقاومة الضباب المالح

## شهادات مقاومة للانفجار

درجة الحرارة مدخل الكابل	درجة الحرارة المحيطة	العلامات	الشهادة	رقم الجزء
+81°C Ta ≤ +70°C or +80°C Ta ≤ +69°C	-40°C ≤ Ta ≤ +50°C or +70°C  (T6/T85°C with Ta ≤ +50°C)  (T5/T100°C with Ta ≤ +70°C)	⊕ II 2G Ex db IIC T6...T5 Gb II 2D Ex tb IIIC T85°C...T100°C Db	DEMKO 12 ATEX 1031198X	EXBE2-2X30VF14-SPT-M2G-1 EXBE2-2X30VF14-SPT-M2G EXBE2-2X30VF14-SPT-M1G-1 EXBE2-2X30VF14-SPT-M1G EXBE2-2X30VF14-SPT-ACG-1 EXBE2-2X30VF14-SPT-ACG EXBE2-2X30VF14-SPT-M5G-1 EXBE2-2X30VF14-SPT-M5G
		Ex db IIC T6...T5 Gb Ex tb IIIC T85°C...T100°C Db	IECEx ULD 11.0005X	EXBE2-2X30VF24-SPT-M2G-1 EXBE2-2X30VF24-SPT-M2G EXBE2-2X30VF24-SPT-M1G-1 EXBE2-2X30VF24-SPT-M1G
		1Ex db IIC T6...T5 Gb X Ex tb IIIC T85°C...T100°C Db X	EAЭC RU C- IT.HA91.B.00274/22	EXBE2-2X30VF24-SPT-M2G-1 EXBE2-2X30VF24-SPT-M2G EXBE2-2X30VF24-SPT-M1G-1 EXBE2-2X30VF24-SPT-M1G
		Ex db IIC T6...T5 Gb Ex tb IIIC T85°C...T100°C Db	INMETRO UL-BR 13.0063X	EXBE2-2X30VF24-SPT-M2G-1 EXBE2-2X30VF24-SPT-ACG-1 EXBE2-2X30VF24-SPT-ACG EXBE2-2X30VF24-SPT-M5G-1 EXBE2-2X30VF24-SPT-M5G
		Ex db IIC T6...T5 Gb Ex tb IIIC T85°C...T100°C Db	KA4BO-0309X,-16 16-KA4BO-0310X	EXBE2-2X30QF06-SPT-M2G-1 EXBE2-2X30QF06-SPT-M2G EXBE2-2X30QF06-SPT-M1G-1 EXBE2-2X30QF06-SPT-M1G
		⊕ II 2G Ex db IIC T6...T5 Gb EX II 2D Ex tb IIIC T85°C...T100°C Db	UKEx UL21UKEX2216X	EXBE2-2X30QF06-SPT-M1G EXBE2-2X30QF06-SPT-ACG-1 EXBE2-2X30QF06-SPT-ACG EXBE2-2X30QF06-SPT-M5G-1
+83°C Ta ≤ +70°C or +80°C Ta ≤ +67°C	-40°C ≤ Ta ≤ +50°C or +65°C or +70°C  (T6/T85°C with Ta ≤ +50°C)  (T5/T100°C with Ta ≤ +65°C)  (T4/T135°C with Ta ≤ +70°C)	Class I, Zone 1, AEx db IIC T6...T4 Gb Zone 21, AEx tb IIIC T85°C...T135°C Db Class I, Div 2, Group A, B, C, D T6...T4 Class II, Div 2, Group F, G T6...T4	cULus File E319666 Hazardous Location America	EXBE2-2X30QF06-SPT-M5G EXBE2-2X30QF18-SPT-M2G-1 EXBE2-2X30QF18-SPT-M2G EXBE2-2X30QF18-SPT-M1G-1 EXBE2-2X30QF18-SPT-M1G
		Ex db IIC T6...T4 Gb X Ex tb IIIC T85°C...T135°C Db X Class I, Div 2, Group A, B, C, D T6...T4 Class II, Div 2, Group F, G T6...T4	cULus File E319666 Hazardous Location Canada	EXBE2-2X30QF18-SPT-ACG-1 EXBE2-2X30QF18-SPT-ACG EXBE2-2X30QF18-SPT-M5G-1 EXBE2-2X30QF18-SPT-M5G
C Ta ≤°81+ +70°C or +80°C Ta ≤ +69°C	or C ≤ Ta ≤ +50°C 40- (T6/T85°C with Ta +70°C (T5/T100°C +50°C) ≤ (+70°C with Ta ≤	⊕ II 2G Ex db IIC T6...T5 Gb EX II 2D Ex tb IIIC T85°C...T100°C Db	DEMKO 12 ATEX 1031198X	EXBE2230VF14M1HOG EXBE2230VF24M1HOG
		Ex db IIC T6...T5 Gb Ex tb IIIC T85°C...T100°C Db	IECEx ULD 11.0005X	
		Ex db IIC T6...T5 Gb Ex tb IIIC T85°C...T100°C Db	TS mark	

# مواصفات التحليلات

## أحداث التحليلات المدعومة \*

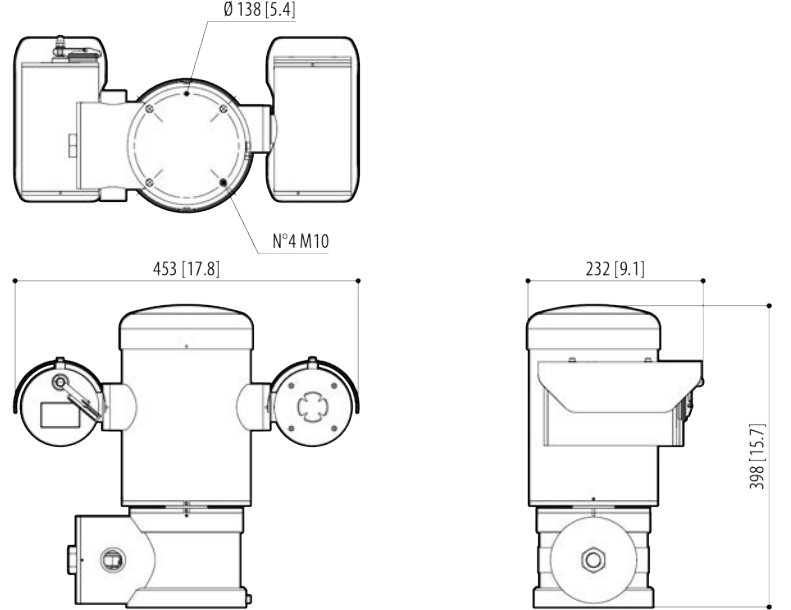
كائنات في المنطقة	يتم تشغيل الحدث عندما ينتقل نوع الكائن المحدد إلى المنطقة محل الاهتمام. يمكن استخدام هذا الحدث لحساب عدد الكائنات.
تأخر الكائن	يبدأ الحدث عندما ينتقل نوع الهدف المحدد إلى المنطقة محل الاهتمام ثم يظل لفترة طويلة من الوقت.
عبور الكائن للشعاع	يتم تشغيل الحدث عندما يتجاوز العدد المحدد من الأهداف شعاع الاتجاه الذي تم تكوينه عبر مجال الرؤية بالكاميرا. قد يكون الشعاع أحادي الاتجاه أو ثنائي الاتجاه.
ظهور الكائن أو دخوله المنطقة	يتم تشغيل الحدث بواسطة دخول كل كائن إلى المنطقة محل الاهتمام.
عدم وجود كائن في المنطقة	يتم تشغيل الحدث عند عدم وجود كائنات في المنطقة محل الاهتمام.
دخول الكائنات إلى المنطقة	يبدأ تشغيل الحدث عندما يدخل العدد المحدد من الأهداف منطقة الاهتمام.
مغادرة الكائنات للمنطقة	يتم تشغيل الحدث عند مغادرة عدد محدد من الكائنات المنطقة محل الاهتمام.
توقف الكائن في المنطقة	يتم تشغيل الحدث عندما ينتقل كائن إلى منطقة محل اهتمام ثم يتوقف عن الحركة لوقت العتبة المحدد.
تم خرق الاتجاه	يتم تشغيل الحدث عندما يتحرك كائن في اتجاه محظور.
الكشف عن التخريب	يتم تشغيل الحدث عندما يتغير المشهد بشكل غير متوقع.

\*تحليلات Pelco الذكية مدعومة من Motorola Solutions.

## أبعاد المخطط الخارجي

### سلسلة Exsite enhanced bispectral ptz 2

بوصة	[X.X]
مم	X



# أرقام طراز النظام

رقم الجزء	إطار في الثانية	الطاقة	الدقة والعدسة	
EXBE2-2X30VF14-SPT-M2G-1	9 هرتز	Vac 230	مستشعر VGA 640x512؛ عدسة 32 درجة - 14 مم.	
EXBE2-2X30VF14-SPT-M2G	30 هرتز			
EXBE2-2X30VF14-SPT-M1G-1	9 هرتز	Vac 120		
EXBE2-2X30VF14-SPT-M1G EXBE2230VF14M1H0G	30 هرتز			
EXBE2-2X30VF14-SPT-ACG-1	9 هرتز	Vac 24		
EXBE2-2X30VF14-SPT-ACG	30 هرتز			
EXBE2-2X30VF14-SPT-M5G-1	9 هرتز	Vac 220		
EXBE2-2X30VF14-SPT-M5G	30 هرتز			
EXBE2-2X30VF24-SPT-M2G-1	9 هرتز	Vac 230		مستشعر VGA 640x512؛ عدسة 18 درجة - 4, 24 مم.
EXBE2-2X30VF24-SPT-M2G	30 هرتز			
EXBE2-2X30VF24-SPT-M1G-1	9 هرتز	Vac 120		
EXBE2-2X30VF24-SPT-M1G EXBE2230VF24M1H0G	30 هرتز			
EXBE2-2X30VF24-SPT-ACG-1	9 هرتز	Vac 24		
EXBE2-2X30VF24-SPT-ACG	30 هرتز			
EXBE2-2X30VF24-SPT-M5G-1	9 هرتز	Vac 220		
EXBE2-2X30VF24-SPT-M5G	30 هرتز			
EXBE2-2X30QF06-SPT-M2G-1	9 هرتز	Vac 230	المستشعر QVGA 320X256 عدسة 34 ° درجة - 6,3 مم.	
EXBE2-2X30QF06-SPT-M2G	30 هرتز			
EXBE2-2X30QF06-SPT-M1G-1	9 هرتز	Vac 120		
EXBE2-2X30QF06-SPT-M1G	30 هرتز			
EXBE2-2X30QF06-SPT-ACG-1	9 هرتز	Vac 24		
EXBE2-2X30QF06-SPT-ACG	30 هرتز			
EXBE2-2X30QF06-SPT-M5G-1	9 هرتز			
EXBE2-2X30QF06-SPT-M5G	30 هرتز	Vac 220		

الدقة والعدسة	الطاقة	إطار في الثانية	رقم الجزء
المستشعر QVGA 320X256 عدسة 12 درجة-18 مم.	Vac 230	9 هرتز	EXBE2-2X30QF18-SPT-M2G-1
		30 هرتز	EXBE2-2X30QF18-SPT-M2G
	Vac 120	9 هرتز	EXBE2-2X30QF18-SPT-M1G-1
		30 هرتز	EXBE2-2X30QF18-SPT-M1G
	Vac 24	9 هرتز	EXBE2-2X30QF18-SPT-ACG-1
		30 هرتز	EXBE2-2X30QF18-SPT-ACG
	Vac 220	9 هرتز	EXBE2-2X30QF18-SPT-M5G-1
		30 هرتز	EXBE2-2X30QF18-SPT-M5G

## ملحقات التركيب

جزء رقم	الوصف
MPXCW	محول تثبيت في الزاوية للاستخدام مع كاميرات ExSite. أقصى حمولة 50 كجم (110 رطلا) الفولاذ المقاوم للصدأ AISI 316L.
MPXWBA	كتيفة جدار من الفولاذ المقاوم للصدأ AISI 316L.
MPXCCL	محول تثبيت على قائم للاستخدام مع كاميرات ExSite. لأقطار القوائم التي تتراوح من 110 مم (4,3 بوصة) إلى 150 مم (5,9 بوصة). أقصى حمولة 50 كجم (110 رطلا) الفولاذ المقاوم للصدأ AISI 316L.
MPXWBTA	دعامة تثبيت على حاجز أو في السقف الفولاذ المقاوم للصدأ AISI 316L

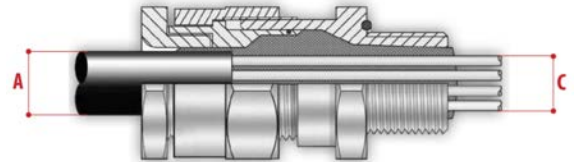
## الكابلات

العنصر	الوصف
MPX2CABL41	كابلات، 4 أمتار (13,1 قدم)، كابل غير مدرع، سداة كابل حاجزة
MPX2CABL101	كابلات، 10 أمتار (32,8 قدم)، كابل غير مدرع، سداة كابل حاجزة
MPX2CABLARM41	كابلات، 4 أمتار (13,1 قدم)، كابل مدرع، سداة كابل حاجزة
MPX2CABLARM101	كابلات، 10 أمتار (32,8 قدم)، كابل مدرع، سداة كابل حاجزة

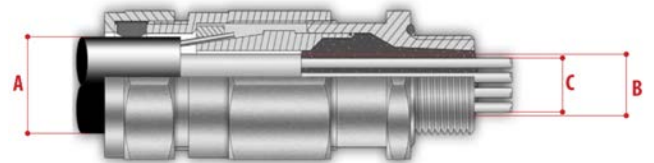
## سدادات الكابلات وملحقاتها 3/4 بوصة

النوع	الشهادة	درجة حرارة التشغيل.	كابل	رقم الجزء	أقصى قطر من الخارج	أقصى قطر الأقصي	القطر الأقصي لحزمة الموصلات
					(A)	(B)	(ج)
سدادة كابل الحاجز	IECEX / ATEX / EAC Ex	60- درجة مئوية (-) / 76 درجة فهرنهايت (135+ / درجة 275+) فهرنهايت	غير مدرع	OCTEXB3/4P	20,0 مم (0,78 بوصة)	-	17,8 مم (0,7 بوصة)
			مدرع	OCTEXBA3/4P	23,9 - 16,8 مم (0,66 - 0,94 بوصة)	20 مم (0,79 بوصة) كحد أقصى	17,8 مم (0,7 بوصة)
سدادة كابل مع حشوة مانعة للتسرب	IECEX / ATEX / EAC Ex	60- درجة مئوية (-) / 76 درجة فهرنهايت (100+ / درجة 212+) فهرنهايت	غير مدرع	OCTEX3/4C	20,2 - 13,0 مم (0,79-0,51 بوصة)	-	-

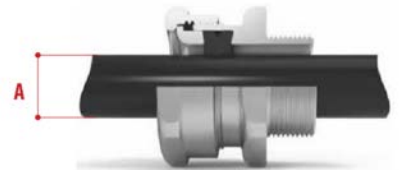
النوع	الشهادة	درجة حرارة التشغيل.	كابل	رقم الجزء	أقصى قطر من الخارج غلاف حماية (A)	القطر الأقصى لغلاف الحماية الداخلي (B)	القطر الأقصى لحزمة الموصلات (ج)
		60- درجة مئوية (-) 76 درجة فهرنهايت) / 80+ درجة مئوية (176+ درجة فهرنهايت)	مدرع	OCTEXA3/4C	26,0 - 16,9 مم (0,66) - 1,02 بوصة)	11,1 - 19,7 مم (0,44 - 0,78 بوصة)	-
قابس 3 4/EX بوصة NPT	IECEX / ATEX / EAC Ex	100- درجة مئوية (-) 148 درجة فهرنهايت) / / 400+ درجة مئوية (752+ درجة فهرنهايت)	-	OEXPLUG3/4P	-	-	-
تركيبات منع تسرب القناة	IECEX / ATEX / cCSAus / EAC Ex	60- درجة مئوية (-) 76 درجة فهرنهايت) / 80+ درجة مئوية (176+ درجة فهرنهايت)	-	OCTEXP3/4C	-	-	11,0 مم (0,43 بوصة)
تخفيض 4/3 بوصة NPT × 1/2 بوصة NPT	IECEX / ATEX / EAC Ex	100- درجة مئوية (-) 148 درجة فهرنهايت) / / 400+ درجة مئوية (752+ درجة فهرنهايت)	-	OCTEX1/2-3/4P	-	-	-



سدادة كابل حاجزة مع كابل غير مدرع



سدادة كابل حاجزة مع كابل مدرع

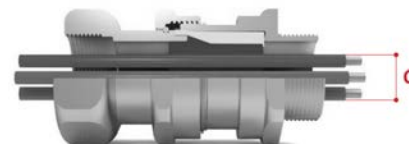


سدادة كابل مع حشية مع كابل غير مدرع

النوع	الشهادة	درجة حرارة التشغيل.	كابل	رقم الجزء	أقصى قطر من الخارج	القطر الأقصى لغلاف الحماية	القطر الأقصى لحزمة الموصلات
					(A)	(B)	(ج)



سدادة كابل مع حشية مع كابل مدرع



تركيبات تمنع تسرب القناة

## صندوق اتصالات مقاوم للانفجار

يتضمن صندوق الاتصالات محول إيثرنت ثلاثي المنافذ RJ45 ومنفذ SFP واحد ومخرج Vac 24 لتشغيل ما يصل إلى واحد مما يلي:

- 2 × كاميرات مدمجة ثابتة EXC2602
- 2 × EXF2230 كاميرات ثابتة مع 2 × مضخة غسالة
- 1 × كاميرا EXP2230 أو EXBE2 أو EXPE2 PTZ مع مضخة غسالة واحدة

جزء رقم	الوصف
MBX1MAA	مبيت من الفولاذ المقاوم للصدأ AISI 316L، مدخل Vac 230.
MBX2MAA	مبيت من الفولاذ المقاوم للصدأ AISI 316L، مدخل Vac 24.
MBX3MAA	مبيت من الفولاذ المقاوم للصدأ AISI 316L، مدخل Vac 120.
MBXMP	لوحة مهابنة لصندوق الاتصالات لتركيبات MPXCW أو MPXCW. مبيت من الفولاذ المقاوم للصدأ AISI 316L
MBXWRE	مفتاح ربط لفتح صناديق الاتصالات، MBX.
MPXCW	محول تثبيت على قائم للاستخدام مع كاميرات ExSite. لأقطار القوائم التي تتراوح من 110 مم (4,3 بوصة) إلى 150 مم (5,9 بوصة). أقصى حمولة 50 كجم (110 رطلاً) الفولاذ المقاوم للصدأ AISI 316L.
MPXCW	محول تثبيت في الزاوية للاستخدام مع كاميرات ExSite. أقصى حمولة 50 كجم (110 رطلاً) الفولاذ المقاوم للصدأ AISI 316L.

## غسالة مقاومة للانفجار

خزان سعة 10 لتر (2,6 جالون) مزود بمضخة يدوية مدمجة وتوصيل يصل إلى 20 متر (66 قدم)، مدخل VDC/VAC 24.

جزء رقم	الوصف
WASEX2T4AT	صمام ملف لولبي حائز على اعتماد ATEX.
WASEX2T4IC	صمام ملف لولبي حائز على اعتماد IECEx.
WASEX2T4IN	صمام ملف لولبي حائز على اعتماد INMETRO.
WASEX2T4KC	صمام ملف لولبي حائز على اعتماد KCS (24 VDC فقط).
WASEX2T4GOR	صمام ملف لولبي حائز على اعتماد EAC Ex.

الوصف	جزء رقم
صمام ملف لولبي حائز على اعتماد CULUS.	WASEX2T4UL
محول تثبيت على قائم للاستخدام مع كاميرات EXF2230 أو الغسالات المحمية من الانفجار. لأقطار القوائم التي تتراوح من 110 مم (4,3 بوصة) إلى 150 مم (5,9 بوصة). أقصى حمولة 50 كجم (110 رطلاً) الفولاذ المقاوم للصدأ AISI 316L	NXCOL
محول تثبيت في الزاوية للاستخدام مع كاميرات EXF2230 أو الغسالات المحمية من الانفجار. أقصى حمولة 50 كجم (110 رطلاً) الفولاذ المقاوم للصدأ AISI 316L.	NXCW

## معلومات الطلب

### كاميرات PTZ

الضغط الذكي	IP66/67/68/69	تكبير / تصغير	العدسة	التحليلات في الموضع الرئيسي	تقنية SureVision	النطاق الديناميكي الواسع (WDR)	ميجابكسل	
✓	✓	30x	- 4,3 مم 129	✓	✓	✓	2,0	EXBE2-2X30

## الدعم

تعرف على المزيد واعثر على وثائق إضافية على [pelco.com](http://pelco.com) أو أرسل بريدنا إلكترونيًا إلى [support@pelco.com](mailto:support@pelco.com) من أجل الدعم بشأن بمنتج معين.

Pelco, Inc. All rights reserved. MOTOROLA, MOTO, MOTOROLA SOLUTIONS, and the Stylized M Logo are trademarks or registered trademarks of Motorola 2026 © Trademark Holdings, LLC and are used under license. Pelco, the Pelco logo, and other trademarks associated with Pelco products referred to in this publication are their respective owners. Product specifications and availability are subject to Inc. or its affiliates. All other trademarks are the property of trademarks of Pelco, REV 7 2026 يناير .change without notice

**PELCO**®