

Câmera PTZ Esprit Compact



A Esprit Compact é uma câmera PTZ (pan-tilt-zoom, panorâmica, inclinação e zoom) reforçada e de missão crítica que pode suportar os fatores ambientais mais extremos. Esta câmera de segurança foi desenvolvida para resistir à maioria dos ambientes externos e, ao mesmo tempo, manter vídeos ao vivo e gravados continuamente nítidos e de alta resolução, com até 8 MP e zoom de 40x.

Criada para operações que têm requisitos operacionais extremos, esta câmera é ideal para monitorar cidades, portos, plantas industriais e instalações empresariais. Projetada para ter resistência e durabilidade superiores, ela foi testada de acordo com as normas MIL-STD-167-1A e 810G, o que permite tolerância extrema a choques e vibrações. É também classificada como NEMA TS2 e IP66/67 para resistir a condições climáticas extremas, choques, vibrações e umidade. A Esprit Compact foi criada com o Smart Analytics, desenvolvida pela Motorola Solutions, equipada com ONVIF Profile M, G, S e T e é compatível com NDAA, permitindo conectividade aberta com o Pelco VideoXpert e VMS de parceiros líderes.

2 MP

4 MP

8 MP



Recursos

SMART ANALYTICS COM RASTREAMENTO AUTOMÁTICO

Detecta mais objetos com classificações de objetos expandidas e rastreia automaticamente os objetos na zona para obter respostas mais rápidas e decisivas.

FAIXA DINÂMICA AMPLA

Captura detalhes de imagem de alta qualidade em cenas com fundos escuros e claros conforme a IEC 62676-5.

RESISTENTE A POEIRA E ÁGUA

Classificação IP66/67 para resistência a poeira e água.

EM CONFORMIDADE COM ONVIF®

Conformidade com ONVIF Profile M, G, S e T para facilitar a integração com qualquer VMS de terceiros.

IMPLEMENTAÇÃO, INSTALAÇÃO E REPARO SIMPLES

Reduza o tempo de instalação com opções de acessórios, como fontes de alimentação, suportes de montagem e iluminadores de luz IR/branca.

H.264 E H.265 COM SMART COMPRESSION

Otimiza os níveis de compactação para regiões em uma cena para ajudar a maximizar a economia de largura de banda e manter os custos de armazenamento baixos.

RESISTENTE A IMPACTOS

Classificação IK10 para resistência a impactos de 20 joules.

TRANQUILIDADE

Oferecemos com a nossa câmera Esprit Compact uma garantia de 5 anos, líder do setor, com suporte no local e suporte telefônico 24 horas por dia, 7 dias por semana.

PELCO

Especificações

Desempenho de imagem		2,0 MP	4,0 MP	8,0 MP
Sensor de imagem		CMOS de varredura progressiva de 1/2,8"	Sensor CMOS tipo "Exmor R" de 1/2,5 "	
Pixels ativos (H x V)		1937 (H) x 1097 (V)	2688 (H) x 1512 (V)	3840 (H) x 2160 (V)
Área de geração de imagem (H x V)		5,568 mm (H) x 3,132 mm (V); 0,219" (H) x 0,123" (V)	6,22 mm (H) x 3,50 mm (V); 0,245" (H) x 0,137" (V)	
Distância máx. da iluminação IR	UEI8AA	100 m (328 pés)	30 m (98 pés)	
	UEI8AAP	200 m (656 pés)	75 m (246 pés)	
	UEI9AA	75 m (246 pés)	20 m (66 pés)	
Iluminação LED de luz branca	UEIWAA	150 m (492 pés)	50 m (164 pés)	
	UEIWAAP	200 m (656 pés)	100 m (328 pés)	
Distância máxima				
Iluminação mínima		0,03 lux (F/1.6) no modo em cores; 0,02 lux (F/1.6) em monocromático	0,3 lux (F/2.0) no modo em cores; 0,09 lux (F/2.0) no modo monocromático	
Faixa dinâmica		120 dB	100 dB	
Taxa de imagem		Até 60 fps	Até 30 fps	
Taxa de proporção (Escalabilidade de resolução)		Até (16:9) 384x216 ou (5:4) 320x256		
Filtro de redução de ruído 3D		Sim		

Lente		2,0 MP	4,0 MP	8,0 MP
Lente		4,25 a 170 mm, F/1.6 - F/4.95, foco automático	4,4 a 88 mm, F/2.0 - F/3.8, foco automático	
Ângulo de visão	Horizontal	66,35° - 1,9°	69,7° - 2,2°	
	Vertical	39,99° - 1,11°	42,8° - 1,3°	
Zoom		Até 40x	Até 36x ¹	

¹O zoom de até 36x é obtido com a Estabilização de imagem desativada. A Estabilização de imagem definida como ativada fornecerá um zoom de 30x.

Controle de imagem		2,0 MP	4,0 MP	8,0 MP
Compressão de vídeo		Pelco Smart Compression H.264 e H.265, Motion JPEG		
Streaming		Multi-stream H.264, Multi-stream H.265, Motion JPEG		
Detecção de movimento		Movimento de pixel: sensibilidade e limite selecionáveis. Detecção de objetos classificados		
Controle de obturador eletrônico		Automático, manual (1/1 a 1/10.000 s)		
Controle de íris		Automático, aberto, fechado		

Controle de imagem	2,0 MP	4,0 MP	8,0 MP
Controle Dia/Noite	Automático, manual		
Controle de tremulação	60 Hz, 50 Hz		
White Balance (Equilíbrio de branco)	Automático, manual		
Compensação de luz de fundo	Ativada/Desativada		
Zonas de privacidade	3D, até 64 zonas		
Predefinições	500 pré-posicionamentos nomeados		
Zoom digital	12X	8X	
Tours	10 tours nomeados		
Estabilização de imagem eletrônica	Sim	Sim	
Eliminação da névoa digital	Ajustável/Desativada		

Rede

Rede	100BASE-TX		
Tipo de cabeamento	O cabo Ethernet blindado CAT5e/CAT6 (STP) é necessário para cumprir totalmente com as normas reguladoras de EMC.		
Conector	RJ-45		
ONVIF	Conformidade com ONVIF Profile S, Profile T, Profile G e Profile M (www.onvif.org)		
Segurança	Proteção por senha, criptografia HTTPS, autenticação digest, autenticação WS, registro de acesso de usuário, autenticação baseada em porta 802.1x. Firmware assinado e criptografado. FIPS 140-2 Nível 1.		
Protocolos	IPv6, IPv4, HTTP, HTTPS, SOAP, DNS, NTP, RTSP, RTCP, RTP, TCP, UDP, IGMPv3, ICMP, DHCP, Zeroconf, HSTS, PoS, QSCP, NTCIP		
Protocolos de transmissão	RTP/UDP, multicast RTP/UDP, RTP/RTSP/TCP, RTP/RTSP/HTTP/TCP, RTP/RTSP/HTTPS/TCP, HTTP, SRTP		
Protocolos de gerenciamento do dispositivo	SNMP v2c, SNMP v3		

Periféricos

Entrada/saída de áudio	Nenhuma		
Terminais de E/S externos	2 entradas de alarme, 2 saídas de alarme		
Armazenamento integrado	Slot para MicroSD/microSDHC/microSDXC – é necessário um cartão de classe de velocidade de vídeo. Recomendada classe V10 ou superior.		

Mecânicas

Dimensões (ØxA)	Ø240 mm x 406 mm; Ø9,45" x 16,0"		
Peso	Câmera	7,1 kg; 15,6 lb	
	Câmera com iluminador LED	7,4 kg; 16,3 lb	

Mecânicas

Janela de vidro	6 mm de espessura (0,24")
Corpo	Alumínio e tecnopolímero
Caixa	Suporte suspenso e de pedestal
Acabamento	Epóxi-poliéster pintado a pó, próximo de RAL9002
Inclinação	Vertical: -90° a +90°; Invertido: -40° a +90° Até 250°/segundo
Panorâmica	360°, sem fim, até 250°/segundo
Velocidade horizontal (variável)	de 0,1°/s até 250°/s
Velocidade de inclinação (variável)	de 0,1°/s até 250°/s
Precisão das posições predefinidas	±0,1°

Elétricas

Consumo de energia	71 W no máximo com fonte de alimentação auxiliar de 24 VDC ou 90 W PoE, 100 VA com alimentação auxiliar de 24 VAC. Classificação UL conforme especificado na etiqueta do produto = no máx. 5A	
Fonte de energia	Alimentação externa	24 VDC, 24 VAC 50/60 Hz ou 57 VDC PoE++, no máx. 71 W
	PoE	90 W PoE: IEEE 802.3bt Classe 8
Conector de força	Bloco de terminais de 2 fios, 18 AWG a 13 AWG	
Bateria de reserva do RTC	Nenhuma	

Ambientais

Temperatura operacional	Operação contínua de -40 °C a +65 °C (-40 °F a 149 °F)
Temperatura de armazenamento	-40 °C a +70 °C (-40 °F a 158 °F)
Umidade	5% - 95% sem condensação
Controle climático da caixa	Aquecedor e ventilador embutidos
Inicialização a frio	Atraso de inicialização de até 135 minutos em temperatura inferior a -10 °C (14 °F)
Resistência a vento	230 km/h sustentados (143 mph)

Certificações

Certificações/Diretivas	UL, cUL, CE, UKCA, ROHS, RCM, KC, NOM
Segurança	UL 62368-1, CSA 62368-1, IEC/EN 62368-1, IEC/EN 62471
Meio ambiente e desempenho	UL/CSA/IEC 60950-22, Classificação de impacto IEC 62262 IK10 (somente gabinete), Classificação meteorológica IEC 60529 IP66, IP67, IP68, IEC 60068-2-1, IEC 60068-2-2, IEC 60068-2-6, IEC 60068-2-30, NEMA TS 2 para 2.2.7 - 2.2.9, Tipo 4X e 6P, névoa salina ASTM B117, ISO 14993, MIL-STD-810-H, MIL-STD-167-1A
Emissões eletromagnéticas	FCC Parte 15 Subparte B Classe A, IC ICES-003 Classe A, EN 55032 Classe A, EN 61000-6-4, EN 61000-3-2, EN 61000-3-3, EN 50121-4
Imunidade eletromagnética	EN 55035, EN 50130-4, EN 50121-4
Garantia	Garantia limitada de 5 anos. Garantia estendida não disponível.

Especificações de analítica

Eventos de analítica compatíveis*

Objetos na região de interesse	O evento é disparado quando o tipo de objeto selecionado entra no campo de visão.
Objeto ocioso	O evento é acionado quando o tipo de objeto selecionado se move para o campo de visão e lá permanece por um longo período de tempo.
Objetos cruzando o feixe	O evento é disparado quando o número especificado de objetos atravessa o feixe direcionado que foi configurado no campo de visão da câmera. O feixe de luz pode ser unidirecional ou bidirecional.
Objeto aparece ou entra na área	O evento é disparado por todo objeto que entra no campo de visão. Esse evento pode ser usado para contar objetos.
Objeto não está presente na área	O evento é disparado quando não há objetos presentes no campo de visão.
Objetos entram na área	O evento é disparado quando o número especificado de objetos entra no campo de visão.
Objetos deixam a área	O evento é disparado quando o número especificado de objetos deixou o campo de visão.
Objeto parado na área	O evento é acionado quando um objeto se move para o campo de visão e lá permanece durante o limite de tempo especificado.
Direção violada	O evento é disparado quando um objeto se desloca na direção de movimento proibida.
Deteção de sabotagem	O evento é disparado quando a cena muda inesperadamente.

*Pelco Smart Analytics, com tecnologia da Motorola Solutions.

Recursos com suporte do Pelco Elevate

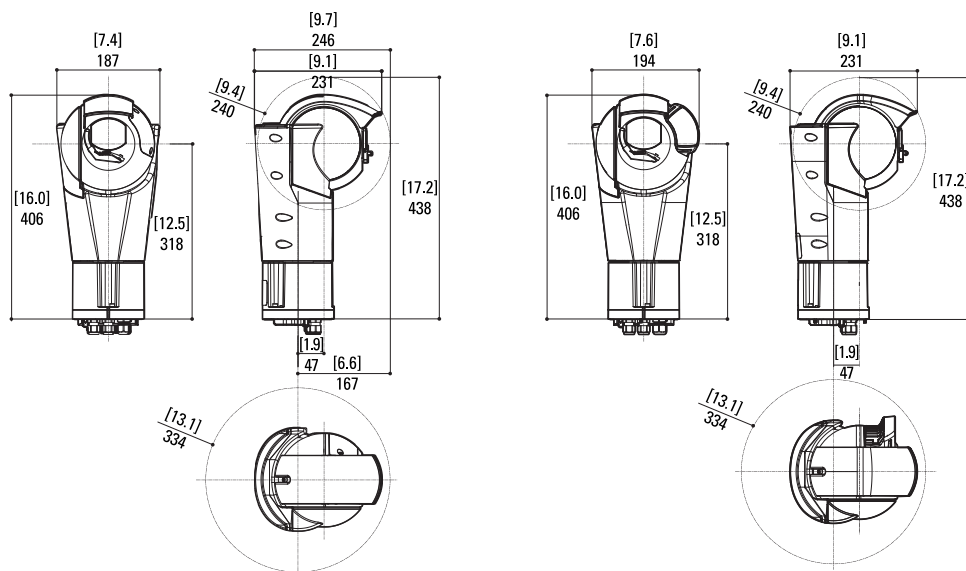
Gerenciamento de firmware	Programa e implante atualizações automáticas de firmware em várias câmeras ou atualize câmeras individuais sob demanda.
EPI - Equipamento de proteção individual	Dispara um evento ONVIF quando equipamentos de proteção individual obrigatórios, como capacetes ou coletes de segurança, não são detectados nas pessoas presentes na cena.

Dimensões do contorno

Câmera PTZ Esprit Compact

(ESCE1-2x40-RLU, ESCE1-4X36-RLU e ESCE1-8X36-RLU)

[X.XX]	POLEGADAS
[X.X]	MM



Informações sobre pedidos

CÂMERAS PTZ

	MP	WDR	TECNOLOGIA LIGHTCATCHER	ANÁLITICA NA POSIÇÃO INICIAL	LENTE	ZOOM	IP66/67/68	HDSM SMARTCODEC
ESCE1-2X40-RLU	2.0	✓	✓	✓	4,25 – 170 mm	40x	✓	✓
ESCE1-4X36-RLU	4.0	✓	✓	✓	4,4 – 88 mm	36x	✓	✓
ESCE1-8X36-RLU	8.0	✓	✓	✓	4,4 – 88 mm	36x	✓	✓

ACESSÓRIOS DA CÂMERA PTZ

Acessório	Descrição
UEI8AA	Iluminador IR 850 nm, PTZ Esprit Compact
UEI8AAP	IR de longa distância, 850 nm, PTZ Esprit Compact
UEI9AA	Iluminador IR 940 nm, PTZ Esprit Compact
UEIWAA	Iluminador de luz branca, PTZ Esprit Compact
UEIWAAP	Iluminador de luz branca de longa distância, Esprit Compact PTZ

Acessório	Descrição
UEBWAA	Suporte de parede para PTZ Esprit Compact
UEBP0AA	Suporte de parapeito para PTZ Esprit Compact
UEBP4AA	Suporte de parapeito com conector rápido RJ45 + quatro polos
UEBP7AA	Suporte de parapeito com conector rápido RJ45 + sete polos
UEAP	Adaptador de poste, aço inoxidável AISI 316L
UEAC	Adaptador de canto, SS AISI 316L
UEAW	Contraplaca, aço inoxidável AISI 316L
WASPT0V5L5M00	Lavador 5 l, 5 m, 230 VAC-24 VAC-120 VAC
WASPT0V23L11M00	Lavador 23 l, 11 m, 230 VAC-24 VAC-120 VAC
WASPT1V23L30M00	Lavador 23 l, 30 m, boia, 230 VAC
WASPT3V23L30M00	Lavador 23 l, 30 m, boia, 120 VAC
COMB100A	Caixa de comunicação, com PS e switch, 220-230 VAC
COMB200A	Caixa de comunicação, com PS e switch, 24 VAC
COMB300A	Caixa de comunicação, com PS e switch, 120-127 VAC
SURGEPR	Proteção contra sobretensão para linha Ethernet
POE90U-1BT	Injetor PoE Gigabit 802.3bt 90 W, porta única.

Suporte

Saiba mais e encontre documentação adicional em pelco.com ou envie um e-mail para support@pelco.com para obter suporte específico ao produto.