

Telecamera Esprit Compact PTZ



Compliant with NDAA 2019
Section 889

La Esprit Compact è una telecamera pan-tilt-zoom (PTZ) temprata e mission-critical, in grado di resistere ai fattori ambientali più estremi. Questa telecamera di sicurezza è costruita per resistere alla maggior parte degli ambienti esterni, mantenendo video nitidi e ad alta risoluzione in diretta live e registrati, con una risoluzione massima di 8 MP e uno zoom di 40x.

Costruita per operazioni con requisiti operativi estremi, questa telecamera è ideale per il monitoraggio di città, porti, impianti industriali e strutture aziendali. Progettata per avere una resistenza e una durata superiori, è testata secondo gli standard MIL-STD-167-1A e 810G, e vanta una tolleranza estrema agli urti e alle vibrazioni. È inoltre classificata NEMA TS2 e IP66/67 per resistere a condizioni atmosferiche, urti, vibrazioni e umidità estreme. La Esprit Compact è costruita con Smart Analytics, alimentata da Motorola Solutions, dotata dei profili ONVIF M, G, S e T ed è conforme a NDAA, consentendo una connettività aperta con Pelco VideoXpert e con i principali partner VMS.

2 MP

4 MP

8 MP



Funzioni

SMART ANALYTICS CON TRACCIAMENTO AUTOMATICO

Rileva un maggior numero di oggetti con classificazioni ampliate e traccia automaticamente gli oggetti in zona per consentire risposte più rapide e decisive.

WIDE DYNAMIC RANGE

Acquisisce immagini dettagliate e di alta qualità in ambienti con sfondi sia scuri che chiari come previsto dalla norma IEC 62676-5.

RESISTENTE ALLA POLVERE E ALL'ACQUA

Grado di protezione IP66/67 per la resistenza a polvere e acqua.

CONFORMITÀ ONVIF®

Conformità a ONVIF Profilo M, G, S e T per una facile integrazione con VMS di terze parti.

SEMPLICE DA IMPLEMENTARE, INSTALLARE E RIPARARE

Riduci i tempi di installazione con opzioni accessorie come alimentatori, staffe di montaggio e illuminatori a luce IR/bianca.

H.264 E H.265 CON SMART COMPRESSION

Ottimizza i livelli di compressione delle zone di una scena in modo da massimizzare il risparmio di banda e mantenere bassi i costi di archiviazione.

RESISTENTE AGLI URTI

Classificata IK10 per una resistenza a urti di 20 joule.

TRANQUILLITÀ

La telecamera Esprit Compact è coperta da una garanzia di 5 anni, leader del settore, con assistenza in loco e supporto telefonico 24 ore su 24, 7 giorni su 7.

PELCO®

Specifiche

Prestazioni di immagine		2,0 MP	4,0 MP	8.0 MP
Sensore di immagine		CMOS a scansione progressiva 1/2,8 "	Sensore CMOS di tipo "Exmor R" da 1/2,5 "	
Pixel attivi (H x V)		1937 (H) x 1097 (V)	2688 (H) x 1512 (V)	3840 (H) x 2160 (V)
Area di imaging (H x V)		5,568 mm (H) x 3,132 mm (V)	6,22 mm (H) x 3,50 mm (V)	
Illuminazione IR Distanza massima	UEI8AA	100 m	30 m	
	UEI8AAP	200 m	75 m	
	UEI9AA	75 m	20 m	
Illuminazione con LED a luce bianca Distanza massima	UEIWAA	150 m	50 m	
	UEIWAAP	200 m	100 m	
Illuminazione minima		0.03 lux (F/1.6) in modalità colore; 0.02 lux (F/1.6) in monocromia	0,3 lux (F/2.0) in modalità colore; 0,09 lux (F/2.0) in modalità monocromatica	
Gamma dinamica		120 dB	100 dB	
Frequenza di immagine		Fino a 60 fps	Fino a 30 fps	
Proporzioni (scalabilità della risoluzione)		Fino a (16:9) 384x216 o (5:4) 320x256		
Filtro per la rimozione del rumore 3D		Sì		

Obiettivo		2,0 MP	4,0 MP	8,0 MP
Obiettivo		Da 4,25 a 170 mm, F/1.6 – F/4.95, messa a fuoco automatica	Da 4,4 a 88 mm, F/2.0 - F/3.8, messa a fuoco automatica	
Angolo di campo	Orizzontale	66,35° - 1,9°	69,7° - 2,2°	
	Verticale	39,99° - 1,11°	42,8° - 1,3°	
Zoom		Fino a 40x	Fino a 36x ¹	

¹Lo zoom fino a 36x si ottiene con la stabilizzazione delle immagini disattivata. La stabilizzazione dell'immagine, impostata su On, fornisce uno zoom a 30x.

Controllo dell'immagine		2,0 MP	4,0 MP	8,0 MP
Compressione video		H.264 and H.265 Pelco Smart Compression, Motion JPEG		
Streaming		H.264 multi-stream, H.265 multi-stream, Motion JPEG		
Rilevamento del movimento		Movimento di pixel: sensibilità e soglia selezionabili. Rilevamento di oggetti classificati		
Controllo elettronico otturatore		Automatico, manuale (da 1/1 a 1/10.000 sec)		
Controllo del diaframma		Automatico, aperto, chiuso		

Controllo dell'immagine	2,0 MP	4,0 MP	8,0 MP
Controllo giorno/notte	Automatico, manuale		
Controllo dello sfarfallio	60 Hz, 50 Hz		
Bilanciamento del bianco	Automatico, manuale		
Compensazione della retroilluminazione	Attivo/disattivo		
Zone di mascheramento	3D, fino a 64 zone		
Preimpostazioni	500 preimpostazioni con nome		
Zoom digitale	12X	8X	
Tour	10 tour con nome		
Stabilizzazione elettronica dell'immagine	Si	Si	
Digital Defog (Scacciabruma digitale)	Regolabile/Off		

Rete

Rete	100BASE-TX		
Tipo di cablaggio	Il cavo Ethernet schermato (STP) CAT5e/CAT6 è necessario per soddisfare pienamente gli standard normativi EMC		
Connettore	RJ-45		
ONVIF	Conformità ONVIF Profilo S, Profilo T, Profilo G e Profilo M (www.onvif.org)		
Sicurezza	Protezione con password, crittografia HTTPS, autenticazione codifica, autenticazione WS, log accesso utente, autenticazione basata su porta 802.1x. Firmware firmato e crittografato. FIPS 140-2 Level 1.		
Protocolli	IPv6, IPv4, HTTP, HTTPS, SOAP, DNS, NTP, RTSP, RTCP, RTP, TCP, UDP, IGMPv3, ICMP, DHCP, Zeroconf, HSTS, PoS, QSCP, NTCIP		
Protocolli di streaming	RTP/UDP, RTP/UDP multicast, RTP/RTSP/TCP, RTP/RTSP/HTTP/TCP, RTP/RTSP/HTTPS/TCP, HTTP, SRTP		
Protocolli di gestione dispositivo	SNMP v2c, SNMP v3		

Periferiche

Ingresso/Uscita audio	Nessuna		
Terminali I/O esterni	2 allarmi in entrata, 2 allarmi in uscita		
Archiviazione integrata	Slot per microSD/microSDHC/microSDXC - è richiesta una scheda di classe di velocità video. Consigliata classe V10 o superiore.		

Meccanica

Dimensioni (Ø×H)	Ø240 mm × 406 mm; Ø9,45" × 16,0"		
Peso	Telecamera	7,1 kg	
	Telecamera con illuminatore LED	7,4 kg	

Meccanica

Finestra di vetro	6 mm di spessore
Corpo	Alluminio e tecnopolimero
Alloggiamento	Supporto pendente e piedistallo
Finitura	Verniciato a polvere di poliestere epossidico, vicino al RAL9002
Brandeggio verticale	In posizione verticale: da -90° a +90°; in posizione invertita: da -40° a +90° Fino a 250°/secondo
Pan	360°, infinito, fino a 250°/secondo
Velocità orizzontale (variabile)	da 0,1°/s a 250°/s
Velocità di inclinazione (variabile)	da 0,1°/s a 250°/s
Precisione delle posizioni preimpostate	±0,1°

Specifiche elettriche

Consumo energetico	71 W max con alimentazione ausiliaria a 24 VDC o 90 W PoE, 100 VA con alimentazione ausiliaria a 24 VAC. Classificazione UL come specificato sull'etichetta del prodotto = 5A max	
Alimentazione	Alimentazione esterna	24 VDC, 24 VAC 50/60 Hz o 57 VDC PoE++, 71 W max
	PoE	90 W PoE: IEEE 802.3bt Classe 8
Connettore di alimentazione	blocco terminazione a 2 fili, da 18 AWG a 13 AWG	
Batteria di backup RTC	Nessuna	

Specifiche ambientali

Temperatura di esercizio	Funzionamento continuo da -40 °C a +65 °C
Temperatura di magazzino	Da -40 °C a +70 °C
Umidità	5% - 95% senza condensa
Controllo clima alloggiamento	Riscaldatore e ventola incorporati
Avvio a freddo	Ritardo di avvio fino a 135 minuti a temperature inferiori a -10 °C
Resistenza al vento	230 km/h continui (143 mph)

Omologazioni

Certificazioni/Direttive	UL, cUL, CE, UKCA, ROHS, RCM, KC, NOM
Sicurezza	UL 62368-1, CSA 62368-1, IEC/EN 62368-1, IEC/EN 62471
Ambiente e prestazioni	UL/CSA/IEC 60950-22, IEC 62262 IK10 grado di protezione contro gli impatti (solo involucro), IEC 60529 IP66, IP67, IP68 Valutazione degli agenti atmosferici, IEC 60068-2-1, IEC 60068-2-2, IEC 60068-2-6, IEC 60068-2-30, NEMA TS 2 par. 2.2.7 - 2.2.9, Tipo 4X e 6P, Nebbia salina ASTM B117, ISO 14993, MIL-STD-810-H, MIL-STD-167-1A
Emissioni elettromagnetiche	FCC Part 15 Subpart B Class A, IC ICES-003 Class A, EN 55032 Class A, EN 61000-6-4, EN 61000-3-2, EN 61000-3-3, EN 50121-4
Schermatura elettromagnetica	EN 55035, EN 50130-4, EN 50121-4
Garanzia	Garanzia limitata di 5 anni. Garanzia estesa non disponibile.

Specifiche dell'analisi

Eventi di analisi supportati*

Oggetti nell'area	L'evento viene attivato quando il tipo di oggetto selezionato si muove nell'area di interesse.
Permanenza ingiustificata di oggetti	L'evento viene attivato quando il tipo di oggetto selezionato si sposta nell'area di interesse e poi ci resta per un periodo di tempo prolungato.
Gli oggetti attraversano il fascio	L'evento viene attivato quando il numero di oggetti specificato ha attraversato il fascio direzionale configurato nel campo visivo della telecamera. Il fascio può essere unidirezionale o bidirezionale.
L'oggetto appare o entra nell'area	L'evento viene attivato da ciascun oggetto che entra nell'area di interesse. Questo evento può essere utilizzato per contare gli oggetti.
L'oggetto non è presente nell'area	L'evento viene attivato quando nell'area di interesse non è presente alcun oggetto.
Gli oggetti entrano nell'area	L'evento viene attivato quando il numero di oggetti specificato è entrato nell'area di interesse.
Gli oggetti escono dall'area	L'evento viene attivato quando il numero di oggetti specificato è uscito dall'area di interesse.
L'oggetto si ferma nell'area	L'evento viene attivato quando un oggetto si sposta in un'area di interesse e poi si ferma per il tempo soglia specificato.
La direzione è stata violata	L'evento viene attivato quando un oggetto si muove nella direzione di spostamento non consentita.
Rilevamento di sabotaggi	L'evento viene attivato quando la scena cambia in maniera imprevista.

*Analisi Intelligente Pelco, basata su Motorola Solutions.

Funzioni supportate da Pelco Elevate

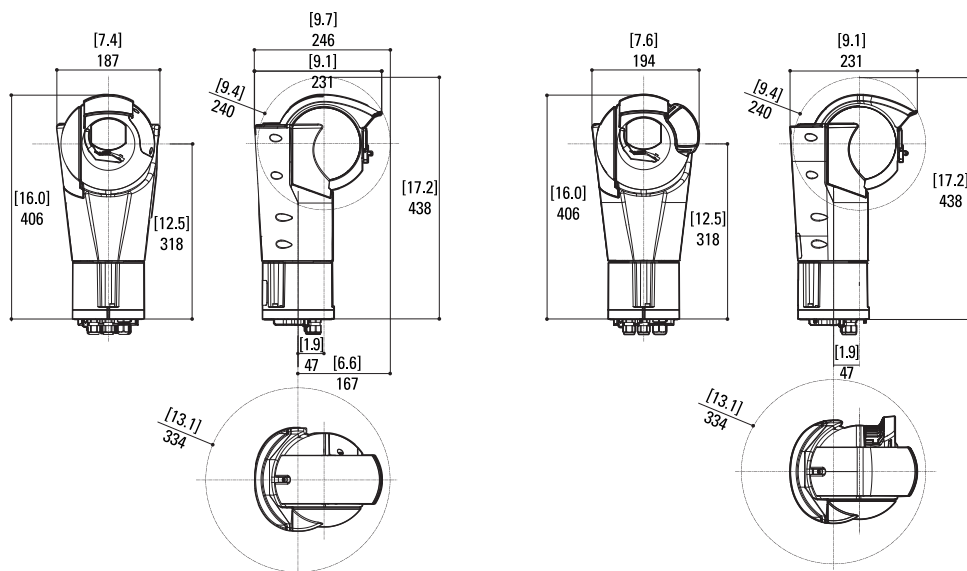
Gestione del firmware	Programma e implementa aggiornamenti automatici del firmware su più telecamere o aggiorna singole telecamere su richiesta.
DPI - Dispositivi di protezione individuale	Si innesca un evento ONVIF quando non vengono rilevati dispositivi di protezione individuale obbligatori, come caschi o giubbotti di sicurezza, sulle persone presenti nella scena.

Dimensioni sagoma

Telecamera Esprit Compact PTZ

(ESCE1-2x40-RLU, ESCE1-4X36-RLU e ESCE1-8X36-RLU)

[X.XX]	POLLICI
[X.X]	MM



Informazioni per gli ordini

TELECAMERE PTZ

	MP	WDR	TECNOLOGIA LIGHTCATCHER	ANALISI IN POSIZIONE HOME	OBIETTIVO	ZOOM	IP66/67/68	HDSM SMARTCODEC
ESCE1-2X40-RLU	2.0	✓	✓	✓	4,25 – 170 mm	40x	✓	✓
ESCE1-4X36-RLU	4.0	✓	✓	✓	4,4 – 88 mm	36x	✓	✓
ESCE1-8X36-RLU	8.0	✓	✓	✓	4,4 – 88 mm	36x	✓	✓

ACCESSORI PER TELECAMERE PTZ

Illuminatori

Accessorio	Descrizione
UEI8AA	Illuminatore IR 850 nm, Esprit Compact PTZ
UEI8AAP	IR a lunga distanza, 850 nm, Esprit Compact PTZ
UEI9AA	Illuminatore IR, 940 nm, Esprit Compact PTZ
UEIWAA	Illuminatore a luce bianca, Esprit Compact PTZ
UEIWAAP	Illuminatore bianco a lunga distanza, Esprit Compact PTZ

Staffe e montaggio

Accessorio	Descrizione
UEBWAA	Staffa a parete per Esprit Compact PTZ
UEBP0AA	Staffa per parapetto per Esprit Compact PTZ
UEBP4AA	Staffa per parapetto con connettore rapido RJ45 + quattro poli
UEBP7AA	Staffa per parapetto con connettore rapido RJ45 + sette poli
UEAP	Adattatore per asta, acciaio inossidabile AISI 316L
UEAC	Adattatore angolare, acciaio inox AISI 316L
UEAW	Contropiastra, acciaio inox AISI 316L

Rondelle

Accessorio	Descrizione
WASPT0V5L5M00	Rondella 5l, 5 m, 230 Vac-24 Vac-120 Vac
WASPT0V23L11M00	Rondella 23l, 11 m, 230 Vac-24 Vac-120 Vac
WASPT1V23L30M00	Lavatrice 23l, 30 m, a galleggiante, 230 Vac
WASPT3V23L30M00	Lavatrice 23l, 30 m, a galleggiante, 120 Vac

Scatole di comunicazione

Accessorio	Descrizione
COMB100A	Scatola di comunicazione, con PS e interruttore, 220-230 Vac
COMB200A	Scatola di comunicazione, con PS e interruttore, 24 Vac
COMB300A	Scatola di comunicazione, con PS e interruttore, 120-127 VAC

Alimentazione di rete e protezione dalle sovratensioni

Accessorio	Descrizione
SURGEPR	Protezione contro le sovratensioni da fulmini per la linea Ethernet
POE90U-1BT	Iniettore PoE Gigabit 802.3bt 90 W, porta singola.

Supporto

Consulta tutti i documenti e le informazioni su pelco.com o invia un'e-mail support@pelco.com per ricevere assistenza su un prodotto specifico.