

Cámara Esprit Compact PTZ



Compliant with NDAA 2019
Section 889

La Esprit Compact es una cámara PTZ (pan-tilt-zoom) reforzada para misiones críticas que puede soportar los factores ambientales más extremos. Esta cámara de seguridad está diseñada para soportar la mayoría de los entornos al aire libre mientras mantiene un vídeo en directo y grabado continuo, claro y de alta resolución, con un zoom de hasta 8 MP y 40x.

Diseñada para operaciones con requisitos operativos extremos, esta cámara es ideal para vigilar ciudades, puertos, plantas industriales e instalaciones empresariales. Diseñado para ofrecer una resistencia y durabilidad superiores, se ha sometido a las pruebas MIL-STD-167-1A y 810G, lo que permite una tolerancia extrema a los golpes y las vibraciones. También cuenta con las certificaciones NEMA TS2 e IP66/67 para resistir condiciones meteorológicas extremas, golpes, vibraciones y humedad. La Esprit Compact está construida con Smart Analytics, con tecnología de Motorola Solutions, equipada con los perfiles S, G y T de ONVIF y es conforme con la NDAA, lo que permite una conectividad abierta con Pelco VideoXpert y los principales VMS asociados.

2 MP

4 MP

8 MP



Características

ANÁLISIS INTELIGENTE CON SEGUIMIENTO AUTOMÁTICO

Detecta más objetos con clasificaciones de objetos ampliadas y realiza un seguimiento automático de los objetos en la zona para ofrecer respuestas más rápidas y decisivas.

AMPLIO RANGO DINÁMICO

Capta detalles de imagen de alta calidad en escenas con fondos oscuros y claros según la norma IEC 62676-5.

RESISTENTE AL POLVO Y AL AGUA

Clasificación IP66/67 de resistencia al polvo y al agua.

CUMPLE CON ONVIF®

Cumple con los perfiles M, G, S y T de ONVIF, lo que permite una fácil integración con cualquier VMS de terceros.

IMPLEMENTACIÓN, INSTALACIÓN Y REPARACIÓN SENCILLAS

Reduzca el tiempo de instalación con opciones de accesorios como fuentes de alimentación, soportes de montaje e iluminadores de luz blanca/IR.

H.264 Y H.265 CON SMART COMPRESSION

Optimiza los niveles de compresión de las regiones de una escena para ayudar a maximizar el ahorro de ancho de banda y mantener bajos los costes de almacenamiento.

RESISTENTE A LOS IMPACTOS

Clasificación IK10 de resistencia a impactos de 20 julios.

TRANQUILIDAD

Respalamos nuestra cámara Esprit Compact con una garantía de 5 años líder en el sector, con asistencia in situ y telefónica 24 horas al día, 7 días a la semana.

PELCO®

Especificaciones

Rendimiento de imagen		2,0 MP	4,0 MP	8,0 MP
Sensor de imagen		CMOS de escaneo progresivo de 1/2,8"		Sensor CMOS de 1/2,5" tipo "Exmor R"
Píxeles activos (H x V)		1937 (H) x 1097 (V)	2688 (H) x 1512 (V)	3840 (H) x 2160 (V)
Área de procesamiento de imágenes (H x V)		5,568 mm (H) x 3,132 mm (V) (0,219" (H) x 0,123" (V))	6,22 mm (H) x 3,50 mm (V) (0,245" (H) x 0,137" (V))	
Distancia máxima de la iluminación IR	UEI8AA	100 m	30 m	
	UEI8AAP	200 m	75 m	
	UEI9AA	75 m (246 pies)	20 m	
Distancia máxima de iluminación LED de luz blanca	150 m		50 m	
	UEIWAAP	200 m	100 m (328 pies)	
Iluminación mínima		0,03 lux (F/1.6) en modo color; 0,02 lux (F/1,6) en monocromo		0,3 lux (F/2.0) en modo color; 0,09 lux (F/2.0) en monocromo
Rango dinámico		120 dB		100 dB
Frecuencia de imagen		Hasta 60 fps		Hasta 30 fps
Relación de aspecto (escalado de resolución)		Hasta (16:9) 384x216 o (5:4) 320x256		
Filtro de reducción de ruido 3D		Sí		

Lente		2,0 MP	4,0 MP	8,0 MP
Lente		4,25 a 170 mm, F/1.6 – F/4.95, autofocus	4,4 a 88 mm, F/2.0 - F/3.8, autofocus	
Ángulo de visión	Horizontal	66,35° - 1,9°	69,7° - 2,2°	
	Vertical	39,99° - 1,11°	42,8° - 1,3°	
Zoom		Hasta 40x	Hasta 36x ¹	

¹Se consigue un zoom de hasta 36x con la estabilización de imagen desactivada. La estabilización de imagen activada proporciona un zoom de 30 aumentos.

Control de imagen		2,0 MP	4,0 MP	8,0 MP
Compresión de vídeo		H.264 y H.265 Pelco Smart Compression, Motion JPEG		
Transmisión		Multi-stream H.264, Multi-stream H.265, Motion JPEG		
Detección de movimiento		Movimiento de píxeles: sensibilidad y umbral de movimiento seleccionables. Classified object detection		
Control electrónico del obturador		Automático, manual (1/1 a 1/10 000 s)		
Control del iris		Automático, abierto y cerrado		
Control diurno/nocturno		Automático, manual		

Control de imagen	2,0 MP	4,0 MP	8,0 MP
Control de parpadeo	60 Hz, 50 Hz		
Balance de blancos	Automático, manual		
Compensación de contraluz	Encendido/apagado		
Zonas de privacidad	3D, hasta 64 zonas		
Valores predefinidos	500 preselecciones identificadas		
Zoom Digital	12X	8X	
Rondas	10 rondas con nombre		
Estabilización electrónica de imágenes	Sí	Sí	
Desempañador digital	Ajustable/Desactivado		

Red

Red	100BASE-TX
Tipo de cableado	Se requiere cable Ethernet apantallado (STP) CAT5e/CAT6 para cumplir plenamente las normas reglamentarias de CEM
Conector	RJ-45
ONVIF	Conformidad con ONVIF Perfil S, Perfil T, Perfil G y Perfil M (www.onvif.org)
Seguridad	Protección por contraseña, cifrado HTTPS, autenticación implícita, autenticación WS, registro de acceso de usuario, autenticación basada en el puerto 802.1x. Firmware firmado y cifrado. FIPS 140-2 Nivel 1
Protocolos	IPv6, IPv4, HTTP, HTTPS, SOAP, DNS, NTP, RTSP, RTCP, RTP, TCP, UDP, IGMPv3, ICMP, DHCP, Zeroconf, HSTS, PoS, QSCP, NTCIP
Protocolos de transmisión	RTP/UDP, multidifusión RTP/UDP, RTP/RTSP/TCP, RTP/RTSP/HTTP/TCP, RTP/RTSP/HTTPS/TCP, HTTP, SRTP
Protocolos de administración de dispositivos	SNMP v2c, SNMP v3

Periféricos

Entrada/salida de audio	Ninguna
Terminales de E/S externa	2 entradas de alarma, 2 salidas de alarma
Almacenamiento interno	Ranura microSD/microSDHC/microSDXC - se requiere tarjeta de clase de velocidad de vídeo. Se recomienda la clase V10 o superior.

Especificaciones mecánicas

Dimensiones (Ø×H)	Ø240 mm × 406 mm (Ø9,45" × 16,0")	
Peso	Cámara	7,1 kg (15,6 lb)
	Cámara con iluminador LED	7,4 kg (16,3 lb)
Ventana de cristal	6 mm de grosor (0,24")	

Especificaciones mecánicas

Monitor	Aluminio y tecnopolímero
Carcasa	Montura colgante y pedestal
Acabado	Pintura en polvo epoxi-poliéster, similar a RAL9002
Giro vertical	Vertical: de -90° a +90°; Invertida: -40° a +90° Hasta 250°/segundo
Desplazamiento horizontal	360°, sin fin, hasta 250°/segundo
Velocidad horizontal (variable)	de 0,1°/s a 250°/s
Velocidad de inclinación (variable)	de 0,1°/s a 250°/s
Precisión de las posiciones preestablecidas	±0,1°

Especificaciones eléctricas

Consumo de potencia	71 W máx. con alimentación auxiliar de 24 VDC o 90 W PoE, 100 VA con alimentación auxiliar de 24 VAC. Clasificación UL especificada en la etiqueta del producto = 5 A máx.	
Fuente de alimentación	Fuente de alimentación externa	24 VDC, 24 VAC 50/60 Hz o 57 VDC PoE++, 71 W máx.
	PoE	PoE de 90 W: IEEE 802.3bt Clase 8
Conector de alimentación	Bloque de terminales de 2 hilos, 18 AWG a 13 AWG	
Batería de reserva de RTC	Ninguna	

Especificaciones ambientales

Temperatura de funcionamiento	Funcionamiento continuo de -40 °C a +65 °C (-40 °F a 149 °F)
Temperatura de almacenamiento	-40 °C a +70 °C (-40 °F a 158 °F)
Humedad	5 % - 95 % sin condensación
Climatización de viviendas	Calefactor y ventilador incorporados
Arranque en frío	Hasta 135 minutos de retraso en el arranque a temperaturas inferiores a -10 °C (14 °F)
Resistencia al viento	Resistencia a 230 km/h

Certificaciones

Certificados/directivas	UL, cUL, CE, UKCA, ROHS, RCM, KC, NOM
Seguridad	UL 62368-1, CSA 62368-1, IEC/EN 62368-1, IEC/EN 62471
Medio ambiente y rendimiento	UL/CSA/IEC 60950-22, IEC 62262 IK10 Clasificación de impacto (sólo caja), IEC 60529 IP66, IP67, IP68 Clasificación de resistencia a la intemperie, IEC 60068-2-1, IEC 60068-2-2, IEC 60068-2-6, IEC 60068-2-30, NEMA TS 2 para 2.2.7 - 2.2.9, Tipo 4X y 6P, Niebla salina ASTM B117, ISO 14993, MIL-STD-810-H, MIL-STD-167-1A
Emisiones electromagnéticas	FCC Parte 15 Subparte B Clase A, IC ICES-003 Clase A, EN 55032 Clase A, EN 61000-6-4, EN 61000-3-2, EN 61000-3-3, EN 50121-4
Inmunidad electromagnética	EN 55035, EN 50130-4, EN 50121-4
Garantía	Garantía limitada de 5 años. Garantía ampliada no disponible.

Especificaciones de análisis

Eventos analíticos compatibles*

Objetos en la zona de interés	El evento se desencadena cuando el tipo de objeto seleccionado se mueve hacia el campo de visión.
Objetos deambulantes	El evento se desencadena cuando el tipo de objeto seleccionado se mueve hacia la región de interés y permanece en ella durante un tiempo prolongado.
Objetos cruzando el haz	El evento se desencadena cuando el número de objetos especificado ha cruzado el haz direccional que está configurado en el campo de visión de la cámara. El haz puede ser unidireccional o bidireccional.
Objetos aparecen o entran en la zona de interés	El evento se activa por cada objeto que entra en la región de interés y también puede utilizarse para contar objetos.
Objeto no presente en el área	El evento se activa cuando no hay objetos presentes en el campo de visión.
Objetos que entran en la zona de interés	El evento se desencadena cuando el número de objetos especificado ha entrado en el campo de visión.
Objetos que abandonan la zona de interés	El evento se activa una vez que el número de objetos especificado ha salido de la zona de interés.
Objeto que se detiene en la zona de interés	El evento se activa cuando un objeto se mueve en un campo de visión y luego deja de moverse durante el tiempo umbral especificado.
Dirección prohibida	El evento se desencadena cuando un objeto se mueve en la dirección prohibida del recorrido.
Detección de sabotaje	El evento se desencadena cuando la escena cambia de manera inesperada.

*Pelco Smart Analytics con tecnología de Motorola Solutions.

Características compatibles con Pelco Elevate

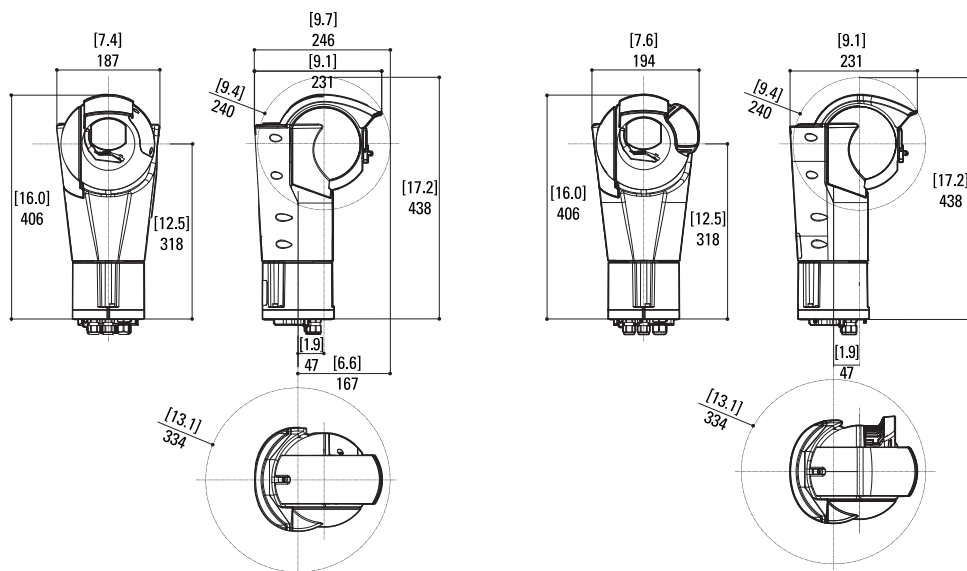
Gestión de firmware	Programa e implemente actualizaciones automáticas de firmware en varias cámaras o actualice cámaras individuales bajo demanda.
EPI: equipos de protección individual	Activa un evento ONVIF cuando no se detectan los equipos de protección individual obligatorios, como cascos o chalecos de seguridad, en las personas que se encuentran en la escena.

Dimensiones del contorno

Cámara Esprit Compact PTZ

(ESCE1-2x40-RLU, ESCE1-4X36-RLU y ESCE1-8X36-RLU)

[X.XX]	PULGADAS
X.X	MM



Información para pedidos

CÁMARAS PTZ

	MP	WDR	TECNOLOGÍA LIGHTCATCHER	ANÁLISIS EN POSICIÓN INICIAL	LENTE	ZOOM	IP66/67/68	HDSM SMARTCODEC
ESCE1-2X40-RLU	2,0	✓	✓	✓	4,25 – 170 mm	40x	✓	✓
ESCE1-4X36-RLU	4,0	✓	✓	✓	4,4 – 88 mm	36x	✓	✓
ESCE1-8X36-RLU	8,0	✓	✓	✓	4,4 – 88 mm	36x	✓	✓

ACCESORIOS PARA CÁMARAS PTZ

Accesorio	Descripción
UEI8AA	Iluminador IR 850nm, Esprit Compact PTZ
UEI8AAP	IR de larga distancia, 850 nm, Esprit Compact PTZ
UEI9AA	Iluminador IR, 940 nm, Esprit Compact PTZ
UEIWAA	Iluminador de luz blanca, Esprit Compact PTZ
UEIWAAP	Iluminador de luz blanca de larga distancia, Esprit Compact PTZ

Accesorio	Descripción
UEBWAA	Soporte de pared para Esprit Compact PTZ
UEBP0AA	Soporte de parapeto para Esprit Compact PTZ
UEBP4AA	Soporte de parapeto con conector rápido RJ45 + cuatro polos
UEBP7AA	Soporte de parapeto con conector rápido RJ45 + siete polos
UEAP	Adaptador de poste, acero inoxidable AISI 316L
UEAC	Adaptador de esquina, SS AISI 316L
UEAW	Contraplaca, acero inoxidable AISI 316L
WASPT0V5L5M00	Arandela 5l, 5m, 230Vac-24Vac-120Vac
WASPT0V23L11M00	Arandela 23l, 11m, 230Vac-24Vac-120Vac
WASPT1V23L30M00	Arandela 23l, 30m, flotador de agua, 230Vac
WASPT3V23L30M00	Arandela 23l, 30m, flotador de agua, 120Vac
COMB100A	Caja de com., con PS & interruptor, 220-230Vac
COMB200A	Caja de com., con PS & interruptor, 24Vac
COMB300A	Caja de com., con PS e interruptor, 120-127 VAC
SURGEPR	Protección contra rayos para línea Ethernet
POE90U-1BT	Inyector PoE Gigabit 802.3bt 90 W, puerto único.

Soporte técnico

Más información y documentación adicional en pelco.com o envíe un correo electrónico a support@pelco.com para obtener asistencia sobre productos específicos.