



Compliant with NDA A 2019
Section 889

كاميرا Esprit Compact PTZ

إن كاميرا Esprit Compact عبارة عن كاميرا صلبة قابلة للإمالة والتدوير (PTZ) مخصصة للمهام الحرجة يمكنها تحمل العوامل البيئية الأكثر قسوة. تم تصميم كاميرا المراقبة هذه لتحمل معظم البيئات الخارجية مع الحفاظ على فيديو مباشر ومسجل واضح وعالي الدقة، مع تكبير 40× و 8 ميجابكسل.

تم تصميم هذه الكاميرا للعمليات التي لها متطلبات تشغيلية شديدة، وهي مثالية لمراقبة المدن والموانئ والمنشآت الصناعية ومرافق المؤسسات. تم تصميمها للحصول على قوة ومتانة فائقة، وتم اختبارها وفقاً للمعيار MIL-STD-167-1A و G 810، مما يسمح بتحمل الصدمات والاهتزازات الشديدة. كما حظيت بتصنيف NEMA TS2 و IP66/67 لتحمل الطقس القاسي والصدمة والاهتزاز والرطوبة. صُممت كاميرا Esprit Compact مع التحليلات الذكية، المدعومة من Motorola Solutions، والمزودة بمزايا ملف تعريف ONVIF M و G و S و T، وهي متوافقة مع NDA A، مما يسمح بالاتصال المفتوح مع Pelco VideoXpert وشركاء VMS الرائدة.

8	4	2
ميجابكسل	ميجابكسل	ميجابكسل



الميزات

سهولة النشر والتثبيت والإصلاح

قلل من أوقات التركيب مع خيارات الملحقات مثل إمدادات الطاقة ودعامات التركيب ومصابيح الأشعة تحت الحمراء (IR)/الضوء الأبيض.

H.265 و H.264 مع الضغط الذكي

يحسن مستويات الضغط لمناطق في المشهد للمساعدة في زيادة توفير النطاق الترددي والحفاظ على انخفاض تكاليف التخزين.

مقاومة للصدمات

تم تصنيف IK10 لمقاومة أثر الاصطدام بقوة 20 جول.

راحة البال

ندعم كاميرا Esprit Compact الخاصة بنا بضمان رائد في الصناعة لمدة 5 سنوات، مع دعم في الموقع ودعم عبر الهاتف على مدار الساعة طوال أيام الأسبوع.

التحليلات الذكية مع ميزة التتبع التلقائي

تكتشف المزيد من الكائنات بواسطة تصنيفات الكائنات الموسعة وتتبع الكائنات تلقائياً في المنطقة لاستجابات أسرع وحاسمة.

نطاق ديناميكي واسع

يلتقط تفاصيل صورة عالية الجودة في المشاهد مع خلفيات داكنة وخفيفة وفقاً للمواصفة IEC 62676-5.

مقاومة للغبار والماء

تصنيف IP66/67 لمقاومة الغبار والماء.

متوافق مع ONVIF®

توافق ONVIF وفق ملفات التعريف M و S و T لسهولة التكامل مع أي نظام VMS تابع لجهة خارجية.

PELCO

المواصفات

8.0 ميجابكسل		4.0 ميجابكسل		2.0 ميجابكسل		أداء الصورة
مستشعر CMOS؛ 2,5/1 بوصة من النوع "Exmor R"		مستشعر CMOS؛ 1/2,8 بوصة		مستشعر الصور		مستشعر الصور
3840 (أفقي) × 2160 (رأسي)		2688 (أفقي) × 1512 (رأسي)		1937 (أفقي) × 1097 (رأسي)		وحدات البكسل النشطة (أفقي × رأسي)
6,22 مم (أفقي) × 3,50 مم (رأسي)؛ 0,245 بوصة (أفقي) × 0,137 بوصة (رأسي)		5,568 مم (أفقي) × 3,132 مم (رأسي)؛ 0,219 بوصة (أفقي) × 0,123 بوصة (رأسي)		مساحة التصوير (أفقي × رأسي)		
30 م (98 قدم)		100 م (328 قدم)		UEI8AA		الحد الأقصى لمسافة إضاءة الأشعة تحت الحمراء
75 م (246 قدم)		200 م (656 قدم)		UEI8AAP		
20 م (66 قدم)		75 م (246 قدم)		UEI9AA		
50 م (164 قدم)		150 م (492 قدم)		UEIWAA		إضاءة LED للضوء الأبيض المسافة القصوى
100 م (328 قدم)		200 م (656 قدم)		UEIWAAP		
0,3 لوكس (F/2.0) في نمط الألوان؛ 0,09 لوكس (F/2.0) في النمط أحادي اللون		0,03 لوكس (F/1.6) في نمط الألوان؛ 0,02 لوكس (F/1.6) أحادي اللون		الحد الأدنى من الإضاءة		
100 ديسيبل		120 ديسيبل		النطاق الديناميكي		
ما يصل إلى 30 إطارًا في الثانية		ما يصل إلى 60 إطارًا في الثانية		معدل الصورة		
256×320 (4:5) أو 216×384 (9:16)		نزولًا إلى (16:9) أو (5:4)		نسبة الارتفاع إلى العرض (تحجيم الدقة)		
نعم				فلتر خفض الضوضاء ثلاثي الأبعاد		

8.0 ميجابكسل		4.0 ميجابكسل		2.0 ميجابكسل		العدسة
4,4 إلى 88 مم، F/2.0 - F/3.8، ضبط تلقائي للبؤرة		4,25 إلى 170 مم، F/1.6 - F/4.95، ضبط تلقائي للبؤرة		العدسة		
69,7 درجة - 2,2 درجة		66,35 درجة - 1,9 درجة		أفقي		زاوية الرؤية
42,8 درجة - 1,3 درجة		39,99 درجة - 1,11 درجة		رأسي		
ما يصل إلى 136x		ما يصل إلى 40x		تكبير/تصغير		

يتم تحقيق ما يصل إلى 36x تكبير/تصغير مع إيقاف تثبيت الصورة. ضبط تثبيت الصورة على وضع التشغيل سيوفر تكبير/تصغير 30x.

8.0 ميجابكسل		4.0 ميجابكسل		2.0 ميجابكسل		التحكم في الصورة
تقنية الضغط الذكي H.264 و H.265 من Pelco؛ Motion JPEG		تقنية الضغط الذكي H.264 و H.265 من Pelco؛ Motion JPEG		ضغط الفيديو		
Motion JPEG؛ Multi - stream H.265؛ Multi - stream H.264		Motion JPEG؛ Multi - stream H.265؛ Multi - stream H.264		البث		
حركة البكسل: درجة الحساسية وعتبة الحركة قابلتان للتحديد الكشف عن الكائنات المصنفة		حركة البكسل: درجة الحساسية وعتبة الحركة قابلتان للتحديد الكشف عن الكائنات المصنفة		اكتشاف الحركة		
تلقائي، يدوي (1/1 إلى 10,000/1 ثانية)		تلقائي، يدوي (1/1 إلى 10,000/1 ثانية)		التحكم الإلكتروني في الغالق		
تلقائي، مفتوح، مغلق		تلقائي، مفتوح، مغلق		التحكم في الحدقة		
تلقائي، يدوي		تلقائي، يدوي		التحكم في نهاريّة/ليلية		
60 هرتز، 50 هرتز		60 هرتز، 50 هرتز		التحكم بالوميض		

التحكم في الصورة	2.0 ميجابكسل	4.0 ميجابكسل	8.0 ميجابكسل
توازن اللون الأبيض	تلقائي، يدوي		
تعويض الإضاءة الخلفية	تشغيل/إيقاف		
مناطق الخصوصية	ثلاثي الأبعاد، ما يصل إلى 64 منطقة		
الإعدادات المسبقة	500 إعداد مسبق مسمى		
التكبير/التصغير الرقمي	12X	8X	
الجولات	10 جولات محددة		
التثبيت الإلكتروني للصور	نعم	نعم	
إزالة الضباب رقمياً	قابل للتعديل/إيقاف		

الشبكة

الشبكة	100BASE-TX
نوع شبكة الكابلات	مطلوب كابل إيثرنت CAT5e/CAT6 المحمي (STP) للامتثال الكامل للمعايير التنظيمية للتوافق الكهرومغناطيسي
الموصل	RJ-45
ONVIF	الامتثال مع ONVIF وفق ملف التعريف S، وملف التعريف T، وملف التعريف G، وملف التعريف M (www.onvif.org)
الحماية	حماية كلمة المرور، تشفير HTTPS، مصادقة الملخص، مصادقة WS، سجل وصول المستخدم، مصادقة 802.1x القائمة على المنفذ. البرامج الثابتة الموقعة والمشفرة. FIPS 140-2 المستوى 1.
البروتوكولات	IPv6، IPv4، HTTP، HTTPS، SOAP، DNS، INTP، RTSP، RTP، TCP، UDP، IGMPv3، ICMP، DHCP، Zeroconf، NTCIP، QSCP، PoS، HSTS
بروتوكولات البث	RTP/UDP، البث المتعدد RTP/UDP، RTP/RTSP/TCP، RTP/RTSP/HTTP/TCP، RTP/RTSP/HTTPS/TCP، SRTP، HTTP
بروتوكولات إدارة الجهاز	SNMP v3، SNMP v2c

الأجهزة الطرفية

إدخال/إخراج الصوت	لا يوجد
الوحدات الطرفية للإدخال/الإخراج الخارجي	2 إنذار داخلي، 2 إنذار خارجي
التخزين الداخلي	فتحة MicroSD/microSDHC/microSDXC - بطاقة فئة سرعة الفيديو مطلوبة. يوصى بالفئة V10 أو أفضل.

الخواص الميكانيكية

الأبعاد (قطر×ارتفاع)	قطر 240 مم × 406 مم؛ قطر 9,45 بوصة × 16,0 بوصة
الوزن	كاميرا 7,1 كجم (15,6 رطل)
	كاميرا مع إضاءة LED 7,4 كجم (16,3 رطل)
نافذة زجاجية	سمك 6 مم (0,24 بوصة)
الهيكل	الألمنيوم والبوليمر التقني
المبيت	التركيب في الطرز المتعددة وعلى ركيزة
المظهر الخارجي	مطلي بمسحوق الإيبوكسي والبوليستر، قريباً من RAL9002
الإمالة	عمودي: 90 درجة إلى +90 درجة؛ مقلوب: -40 درجة إلى +90 درجة حتى 250 درجة/ثانية.

أحداث التحليلات المدعومة *

يتم تشغيل الحدث بواسطة كل هدف يدخل في نطاق المنطقة محل الاهتمام. ويمكن استخدام هذا الحدث من أجل عد الأهداف.	ظهور الكائن أو دخوله المنطقة
يتم تشغيل الحدث عند عدم وجود كائنات في المنطقة محل الاهتمام.	عدم وجود كائن في المنطقة
يبدأ تشغيل الحدث عندما يدخل العدد المحدد من الأهداف منطقة الاهتمام.	دخول الكائنات إلى المنطقة
يتم تشغيل الحدث عند مغادرة عدد محدد من الكائنات المنطقة محل الاهتمام.	مغادرة الكائنات للمنطقة
يتم تشغيل الحدث عندما ينتقل كائن إلى منطقة محل اهتمام ثم يتوقف عن الحركة لوقت العتبة المحدد.	توقف الكائن في المنطقة
يتم تشغيل الحدث عندما يتحرك كائن في اتجاه محظور.	تم خرق الاتجاه
يتم تشغيل الحدث عندما يتغير المشهد بشكل غير متوقع.	الكشف عن التخريب

*تحليلات Pelco الذكية مدعومة من Motorola Solutions.

الميزات المدعومة من Pelco Elevate

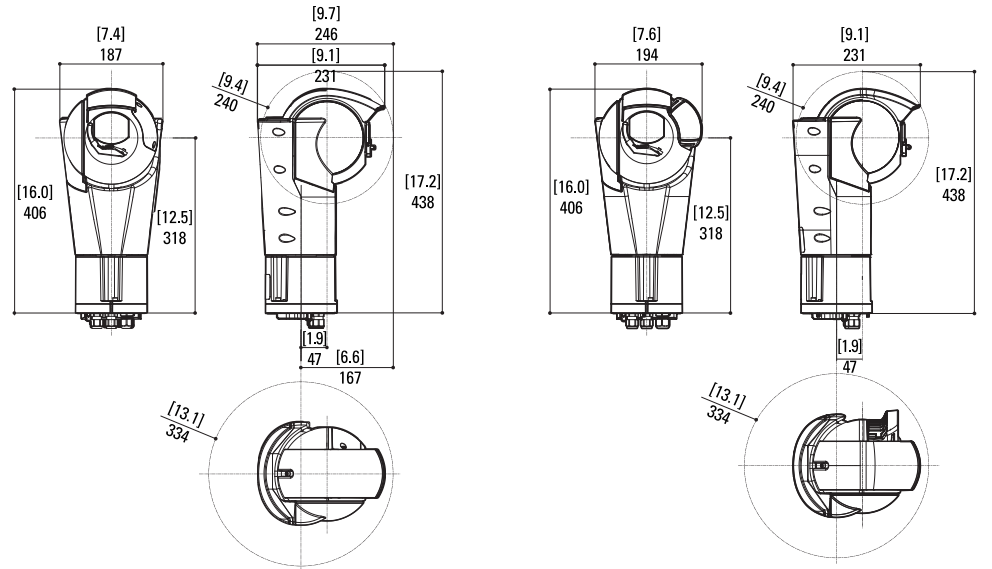
جدولة ونشر تحديثات البرامج الثابتة التلقائية على كاميرات متعددة، أو تحديث الكاميرات الفردية عند الطلب.	إدارة البرامج الثابتة
يقوم بتشغيل حدث ONVIF عندما اكتشف عدم وجود عناصر الحماية الشخصية المطلوبة، مثل الخوذات أو سترات السلامة، على الأشخاص داخل مسرح الحدث.	معدات الحماية الشخصية - PPE

أبعاد المخطط الخارجي

كاميرا Esprit Compact PTZ

(ESCE1-2x40-RLU، ESCE1-4X36-RLU، وESCE1-8X36-RLU)

بوصة	[X.XX]
مم	X.X



معلومات الطلب

كاميرات PTZ

HDSM SMARTCODEC	IP66/67/68	تكبير/تصغير	العدسة	التحليلات في الموضع الرئيسي	تقنية LIGHTCATCHER	النطاق الديناميكي الواسع (WDR)	ميجابكسل	
✓	✓	40x	- 4,25 مم 170	✓	✓	✓	2.0	ESCE1 -2X40 - RLU
✓	✓	36x	88 - 4,4 مم	✓	✓	✓	4.0	ESCE1-4X36-RLU
✓	✓	36x	88 - 4,4 مم	✓	✓	✓	8.0	ESCE1-8X36-RLU

ملحقات كاميرا PTZ

مصباح إضاءة

الوصف	الملحق
مصباح الأشعة تحت الحمراء 850 نانومتر، Esprit Compact PTZ	UEI8AA
الأشعة تحت الحمراء لمسافات طويلة، 850 نانومتر، Esprit Compact PTZ	UEI8AAP
مصباح الأشعة تحت الحمراء، 940 نانومتر، Esprit Compact PTZ	UEI9AA
مصباح الضوء الأبيض، Esprit Compact PTZ	UEIWAA
مصباح أبيض لمسافات طويلة، Esprit Compact PTZ	UEIWAAP

الدعامات والتركييب

الوصف	الملحق
دعامة التركيب في جدار لـ Esprit Compact PTZ	UEBWAA
دعامة حاجز لـ Esprit Compact PTZ	UEBP0AA
دعامة التركيب في حاجز مع موصل سريع RJ45 + أربعة أعمدة	UEBP4AA
دعامة التركيب في حاجز مع موصل سريع RJ45 + سبعة أعمدة	UEBP7AA
محول القطب، الفولاذ المقاوم للصدأ AISI 316L	UEAP
محول الزاوية، SS AISI 316L	UEAC
لوحة مقابلة، من الفولاذ المقاوم للصدأ AISI 316L	UEAW

الغسالات

الوصف	الملحق
غاسلة 5 لترًا، 5م، VAC 120- VAC 24- VAC 230	WASPT0V5L5M00
غاسلة 23 لترًا، 11م، VAC 120- VAC 24- VAC 230	WASPT0V23L11M00

الوصف	الملحق
غاسلة 23 لتراً، 30م، طفو في الماء Vac 230	WASPT1V23L30M00
غاسلة 23 لتراً، 30م، طفو في الماء Vac 120	WASPT3V23L30M00

صناديق الاتصالات

الوصف	الملحق
صندوق الاتصالات، مع PS ومفتاح، VAC 220-230	COMB100A
صندوق الاتصالات، مع PS ومفتاح، VAC 24	COMB200A
صندوق الاتصالات، مع PS ومفتاح، VAC 120-127	COMB300A

طاقة الشبكة والحماية من زيادة التيار الكهربائي

الوصف	الملحق
حماية من الصواعق لخط إيثرنت	SURGEPR
حافن PoE جيغابت 802.3bt؛ 90 وات، منفذ واحد.	POE90U-1BT

الدعم

تعرف على المزيد واطرح على وثائق إضافية على pelco.com أو أرسل support@pelco.com بريدًا إلكترونيًا للحصول على الدعم بشأن منتج معين.

Pelco, Inc. All rights reserved. MOTOROLA, MOTO, MOTOROLA SOLUTIONS, and the Stylized M Logo are trademarks or registered trademarks of 2026 - 2025 © Motorola Trademark Holdings, LLC and are used under license. Pelco, the Pelco logo, and other trademarks associated with Pelco products referred to in this their respective owners. Product specifications and availability are Inc. or its affiliates. All other trademarks are the property of publication are trademarks of Pelco, REV 10 2026 فبراير. subject to change without notice

PELCO®