

Esprit Compact Bispectral PTZ



Compliant with NDAA 2019
Section 889

Os setores de missão crítica exigem segurança altamente confiável em instalações que geralmente estão localizadas em ambientes exigentes e remotos. Elas precisam garantir a segurança ininterrupta de seus amplos perímetros, o que exige sistemas robustos de segurança por vídeo que possam operar sem falhas em todas as condições ambientais, de iluminação e de clima. Tenha uma visão completa da paisagem com a Esprit Compact Bispectral, que combina uma câmera visual e uma térmica em um único dispositivo. A câmera visual reconhece e identifica um alvo, enquanto a câmera térmica alcança maior precisão de detecção, mesmo em condições adversas de clima e iluminação. Ambas as câmeras estão perfeitamente alinhadas com os movimentos do PTZ, oferecendo uma solução eficiente de 360 graus para proteger perímetros e fronteiras, infraestruturas críticas, gerenciamento de tráfego, ferrovias e muito mais.

2 MP

QVGA

VGA



Recursos

CÂMERA VISUAL

Obtenha imagens nítidas na maioria das condições meteorológicas e de iluminação com resolução de 2 MP, Desempenho de baixa luminosidade e Faixa dinâmica ampla verdadeira. Veja ao longe em grande detalhe com o zoom de longo alcance.

FÁCIL INSTALAÇÃO

Simplifique os processos de instalação e manutenção instalando apenas uma câmera em vez de duas. O design compacto desta câmera facilita sua instalação, principalmente em áreas remotas.

DETECÇÃO SUPERIOR

Nunca perca um único detalhe com uma câmera que oferece visão térmica e visual para uma melhor tomada de decisões e taxas reduzidas de alarmes falsos.

H.264 E H.265, SMART COMPRESSION

Mantenha a alta qualidade de imagem e otimize os níveis de compactação para minimizar as necessidades de largura de banda e armazenamento.

*ONVIF é uma marca registrada da Onvif, Inc.

CÂMERA TÉRMICA

Detecte assinaturas de calor a longa distância com várias resoluções, incluindo QVGA e VGA, e escolha entre uma variedade de opções de campo de visão para cobrir áreas amplas.

PELCO SMART ANALYTICS

Aprimore a detecção e a classificação de objetos e aproveite todo o potencial da sua PTZ com o rastreamento automático para obter respostas mais rápidas e decisivas.

ROBUSTA PARA CONDIÇÕES DIFÍCEIS

Segura em temperaturas extremas de -40 °C a 60 °C (-40 °F a 140 °F), além da classificação climática IP66/67/68 e da classificação de impacto IK10 para máxima durabilidade.

COMPATÍVEL COM ONVIF®*

Conformidade com ONVIF Profile S, T, G, e M para facilitar a integração com qualquer VMS de terceiros.

PELCO

Especificações

Térmica - Desempenho de imagem

QVGA

VGA

Sensor de imagem	Microbolômetro VOx não resfriado 320 x 256	Microbolômetro VOx não resfriado 640 x 512
Densidade de pixels	12 µm	
Faixa espectral	8 µm a 14 µm	
Taxa de proporção	5:4	
Taxa de imagem	Até 30 fps (modelos -1 até 8,6 fps)	
Faixa dinâmica	-40 °C a 225 °C (-40 °F a 437 °F) [pode variar de acordo com a temperatura de operação]	
Escalabilidade de resolução	320 x 256, pode ser ampliado para 640 x 512	640 x 512, pode ser reduzido para 320 x 256
Filtro de redução de ruído 3D	Sim	
Sensibilidade	NETD ≤50 mK (NETD ≤40 mK quando o recurso Frame Averager está ativado)	
Paletas térmicas*	Incandescente, Aquecido ao azul escuro, Arco-íris, ChuvaHC, Arco de ferro, Lava, Ártico, Arco luminoso, Fogo graduado	
Otimização da uniformidade da imagem	Correção automática de campo plano (Flat Field Correction, FFC) - térmica e temporal	

*Pelco Smart Analytics, com tecnologia da Motorola Solutions.

Térmica - Lente

QVGA

VGA

Lente	6,3 mm	18 mm	8,7 mm	24,4 mm
Campo de visão horizontal	34°	12°	50°	18°
Campo de visão vertical	27,2°	9,6°	37,5°	13,5°
Número F	F/1.01	F/1.04	F/1.01	F/1.00
Pessoa (detecção / reconhecimento / identificação)	131 m / 33 m / 20 m	381 m / 95 m / 59 m	172 m / 43 m / 26 m	505 m / 126 m / 78 m
Carro (detecção / reconhecimento / identificação)	608 m / 152 m / 94 m	1753 m / 438 m / 270 m	867 m / 217 m / 133 m	2506 m / 627 m / 386 m

*Pessoa - Detecção do carro de acordo com os critérios de Johnson.

Visível - Desempenho de imagem

2.0 MP

Sensor de imagem	CMOS de varredura progressiva de 1/2,8"
Pixels ativos (H x V)	1937 (H) x 1097 (V)
Área de geração de imagem (H x V)	5,568 mm (H) x 3,132 mm (V); 0,219" (H) x 0,123" (V)
Iluminação mínima	0,03 lux (F/1.6) no modo em cores; 0,02 lux (F/1.6) no modo monocromático
Faixa dinâmica	120 dB
Taxa de imagem	Até 60 fps
Taxa de proporção (Escalabilidade de resolução)	Até (16:9) 384x216 ou (5:4) 320x256
Proporção sinal ruído (S/N)	Mais de 50 dB

Visível - Desempenho de imagem **2.0 MP**

Lente	4,25 a 170 mm, F/1.6 - F/4.95, foco automático	
Ângulo de visão	Horizontal	66,35° - 1,9°
	Vertical	39,99° - 1,11°
Zoom	Até 40x	
Filtro de redução de ruído 3D	Sim	

Visível - Controle de imagem **2.0 MP**

Detecção de movimento	Movimento de pixel: sensibilidade e limite selecionáveis. Detecção de objetos classificados	
Controle de obturador eletrônico	Automático, manual (1/1 a 1/10.000 s)	
Controle de íris	Automático, aberto, fechado	
Controle Dia/Noite	Automático, manual	
Controle de tremulação	60 Hz, 50 Hz	
White Balance (Equilíbrio de branco)	Automático, manual	
Compensação de luz de fundo	Ativada/Desativada	
Zonas de privacidade	3D, até 64 zonas	
Zoom digital	12X	
Estabilização de imagem eletrônica	Sim	
Eliminação da névoa digital	Ajustável/Desativada	

Comum - Controle de imagem

Compressão de vídeo	Pelco Smart Compression H.264 e H.265, Motion JPEG	
Streaming	Multi-stream H.264, Multi-stream H.265, Motion JPEG	
Predefinições	500 pré-posicionamentos nomeados	
Tours	10 tours nomeados	

Rede

Rede	100BASE-TX	
Tipo de cabeamento	O cabo Ethernet blindado CAT5e/CAT6 (STP) é necessário para cumprir totalmente com as normas reguladoras de EMC.	
Conector	RJ-45	
ONVIF	Conformidade com ONVIF Profile G, Profile M, Profile S e Profile T (www.onvif.org)	
Segurança	Proteção por senha, criptografia HTTPS, autenticação digest, autenticação WS, registro de acesso de usuário, autenticação baseada em porta 802.1x. Firmware assinado e criptografado. FIPS 140-2 Nível 3 (NXP TPM).	
Protocolos	IPv6, IPv4, HTTP, HTTPS, SOAP, DNS, NTP, RTSP, RTCP, RTP, TCP, UDP, IGMPv3, ICMP, DHCP, Zeroconf, HSTS, NTCIP	
Protocolos de transmissão	RTP/UDP, multicast RTP/UDP, RTP/RTSP/TCP, RTP/RTSP/HTTP/TCP, RTP/RTSP/HTTPS/TCP, HTTP, SRTP	

Rede

Protocolos de gerenciamento do dispositivo	SNMP v2c, SNMP v3
--	-------------------

Periféricos

Entrada/saída de áudio	Nenhuma
Terminais de E/S externos	2 entradas de alarme, 2 saídas de alarme
Armazenamento integrado	Slot para MicroSD/microSDHC/microSDXC – é necessário um cartão de classe de velocidade de vídeo. Recomendada classe V10 ou superior.

Mecânicas

Dimensões (ØxA)	Ø240 mm x 406 mm; Ø9,45" x 16,0"
Peso	7,4 kg; 16,3 lb
Janela de vidro	6 mm de espessura (0,24")
Janela de germânio	<ul style="list-style-type: none">• Espessura: 1,5 mm (0,06 pol.)• Tratamento resistente a arranhões (revestimento de carbono duro - DLC)• Tratamento antirreflexo• Faixa espectral: de 7,5 µm a 14 µm• Transmitância média (de 7,5 µm até 11,5 µm): 91,2%• Transmitância média (de 11,5 µm até 14 µm): 80,9%
Corpo	Alumínio e tecnopolímero
Caixa	Suporte suspenso e de pedestal
Acabamento	Epóxi-poliéster pintado a pó, próximo de RAL9002
Inclinação	Vertical: -90° a +90°; Invertido: -40° a +90° Até 250°/segundo
Panorâmica	360°, sem fim, até 250°/segundo
Velocidade horizontal (variável)	de 0,1°/s até 250°/s
Velocidade de inclinação (variável)	de 0,1°/s até 250°/s
Precisão das posições predefinidas	±0,1°

Elétricas

Consumo de energia	71 W no máximo com fonte de alimentação auxiliar de 24 VDC ou 90 W PoE, 100 VA com alimentação auxiliar de 24 VAC. Classificação UL conforme especificado na etiqueta do produto = no máx. 5A	
Fonte de energia	Alimentação externa	<ul style="list-style-type: none">• 24 VDC, 24 VAC 50/60 Hz• 57 VDC PoE++, no máx. 71 W
	PoE	90 W compatível com o padrão IEEE 802.3bt Classe 8
Conector de força	Bloco de terminais de 2 fios, 18 AWG a 13 AWG	
Bateria de reserva do RTC	Nenhuma	

Ambientais

Temperatura operacional	Funcionamento contínuo: de -40 °C (-40 °F) a +60 °C (140 °F).
Temperatura de armazenamento	-40 °C a +70 °C (-40 °F a 158 °F)
Umidade	5% - 95% sem condensação
Controle climático da caixa	Aquecedor e ventilador embutidos
Inicialização a frio	Atraso de inicialização de até 120 minutos em temperatura inferior a -10 °C (14 °F)
Resistência a vento	230 km/h sustentados (143 mph)

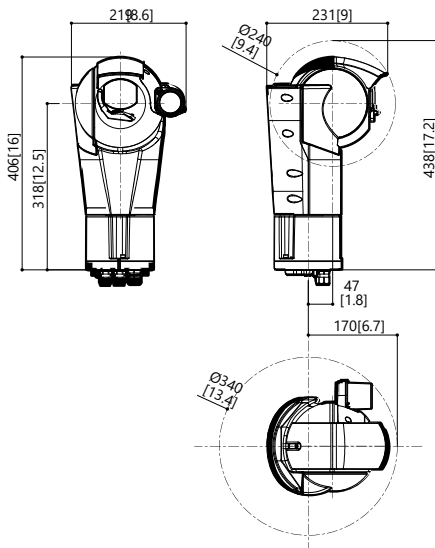
Certificações

Certificações/Diretivas	UL, cUL, CE, UKCA, ROHS, RCM, KC, NOM
Segurança	UL 62368-1, CSA 62368-1, IEC/EN 62368-1
Meio ambiente e desempenho	UL/CSA/IEC/EN 62368-1 para gabinetes externos, Classificação de impacto IEC 62262 IK10 (somente gabinete), Classificação meteorológica IEC 60529 IP66, IP67, IP68, IEC 60068-2-1, IEC 60068-2-2, IEC 60068-2-6, IEC 60068-2-30, Tipo 4X e 6P, névoa salina ASTM B117, ISO 14993, MIL-STD-810-H (Método 501.7, 502.7, 503.7, 506.7, 509.7, 510.7, 521.4), MIL-STD 167-1A
Emissões eletromagnéticas	FCC Parte 15 Subparte B Classe A, IC ICES-003 Classe A, EN 55032 Classe A, EN 61000-6-4, EN 61000-3-2, EN 61000-3-3, EN 50121-4
Imunidade eletromagnética	EN 55035, EN 50130-4, EN 50121-4
Garantia	Garantia limitada de 5 anos. Garantia estendida não disponível.
Aplicações ferroviárias	Conformidade com a norma de aplicação ferroviária: EN50121-4

Dimensões do contorno

Câmara Esprit Compact Bispectral

[X.XX]	POLEGADAS
[X.X]	MM



Informações sobre pedidos

Câmeras PTZ

Número da peça	Visível				Térmica			
	MP	WDR	Tecnologia Lightcatcher	Analítica Na posição inicial	Lente, Zoom	Sensor	HFOV, FL	Taxa de quadros
ESCE1-2X40V9-RLU-1	✓	✓	✓	✓	4,25 – 170 mm, 40x	VGA 640X512	50°, 8,7 mm	9 Hz
ESCE1-2X40V24-RLU-1	✓	✓	✓	✓	4,25 – 170 mm, 40x	VGA 640X512	18°, 24 mm	9 Hz
ESCE1-2X40Q6-RLU-1	✓	✓	✓	✓	4,25 – 170 mm, 40x	QVGA 320X256	34°, 6,3 mm	9 Hz
ESCE1-2X40Q18-RLU-1	✓	✓	✓	✓	4,25 – 170 mm, 40x	QVGA 320X256	12°, 18 mm	9 Hz
ESCE1-2X40V9-RLU	✓	✓	✓	✓	4,25 – 170 mm, 40x	VGA 640X512	50°, 8,7 mm	30 Hz
ESCE1-2X40V24-RLU	✓	✓	✓	✓	4,25 – 170 mm, 40x	VGA 640X512	18°, 24 mm	30 Hz
ESCE1-2X40Q6-RLU	✓	✓	✓	✓	4,25 – 170 mm, 40x	QVGA 320X256	34°, 6,3 mm	30 Hz
ESCE1-2X40Q18-RLU	✓	✓	✓	✓	4,25 – 170 mm, 40x	QVGA 320X256	12°, 18 mm	30 Hz

Acessórios da câmera PTZ

Acessório	Descrição
UEBWAA	Suporte de parede para Esprit Compact Bispectral
UEBP0AA	Suporte de parapeito para Esprit Compact Bispectral
UEBP4AA	Suporte de parapeito com conector rápido RJ45 + quatro polos
UEBP7AA	Suporte de parapeito com conector rápido RJ45 + sete polos
UEAP	Adaptador de poste, aço inoxidável AISI 316L
UEAC	Adaptador de canto, aço inoxidável AISI 316L
UEAW	Contraplaca, aço inoxidável AISI 316L
WASPT0V5L5M00	Lavador 5 l, 5 m, 230 VAC-24 VAC-120 VAC
WASPT0V23L11M00	Lavador 23 l, 11 m, 230 VAC-24 VAC-120 VAC
WASPT1V23L30M00	Lavador 23 l, 30 m, boia, 230 VAC
WASPT3V23L30M00	Lavador 23 l, 30 m, boia, 120 VAC
COMB100A	Caixa de comunicação, com PS e switch, 220-230 VAC
COMB200A	Caixa de comunicação, com PS e switch, 24 VAC
COMB300A	Caixa de comunicação, com PS e switch, 120-127 VAC
SURGEPR	Proteção contra sobretensão para linha Ethernet

Suporte

Saiba mais e encontre documentação adicional em pelco.com ou envie um e-mail para support@pelco.com para obter suporte específico ao produto.