

Esprit Compact Bispettrale PTZ



Compliant with NDAA 2019
Section 889

I settori mission-critical richiedono una sicurezza altamente affidabile in installazioni spesso situate in ambienti difficili e remoti. Devono garantire la sicurezza 24 ore su 24 sui loro ampi perimetri, il che richiede sistemi di videosorveglianza robusti in grado di funzionare in modo impeccabile in tutte le condizioni ambientali, di illuminazione e meteorologiche. Ottieni un quadro completo dello scenario operativo con Esprit Compact Bispettrale, una telecamera visuale e termica in un unico dispositivo. La telecamera visuale riconosce e identifica un target, mentre la telecamera termica raggiunge un'elevata precisione di rilevamento anche in condizioni atmosferiche e luminose avverse. Entrambe le telecamere sono perfettamente allineate con i movimenti del PTZ, fornendo una soluzione efficace a 360° per vigilare perimetri e confini, infrastrutture critiche, traffico, ferrovie e altro ancora.

2 MP

QVGA

VGA



Funzioni

TELECAMERA VISUALE

Ottieni immagini chiare nella maggior parte delle condizioni atmosferiche e di illuminazione grazie alla risoluzione di 2 MP e alle tecnologie Low Light Performance e true Wide Dynamic Range. Osserva in lontananza tutti i dettagli grazie allo zoom a lungo raggio.

FACILE DA INSTALLARE

Semplifica i processi di installazione e manutenzione installando una sola telecamera anziché due. Il design compatto di questa telecamera ne facilita l'installazione, soprattutto nelle aree remote.

RILEVAMENTO SUPERIORE

Non perdere nemmeno un dettaglio grazie a una telecamera che fornisce rilevamento termico e visione per migliorare il processo decisionale e ridurre il tasso dei falsi allarmi.

H.264 E H.265, SMART COMPRESSION

Mantieni un'elevata qualità delle immagini e ottimizza i livelli di compressione per ridurre al minimo la larghezza di banda e i requisiti di archiviazione.

*ONVIF è un marchio di Onvif, Inc.

TELECAMERA TERMICA

Rileva le firme di calore a grande distanza con varie risoluzioni, tra cui QVGA e VGA, e scegli tra diverse opzioni di campo visivo per coprire ampie aree.

PELCO SMART ANALYTICS

Rispondi in modo più rapido e decisivo grazie alle funzionalità avanzate di rilevamento e alla classificazione degli oggetti e all'impiego del pieno potenziale del PTZ con tracciamento automatico.

ROBUSTA PER AFFRONTARE LE CONDIZIONI PIÙ DIFFICILI

Sicura anche a temperature estreme da -40°C a 60°C (da -40°F a 140°F), e classificata IP66/67/68 per le condizioni atmosferiche e IK10 per gli urti per esprimere la massima durata.

CONFORME A ONVIF® *

Conformità a ONVIF Profilo S, T, G e M per una facile integrazione con VMS di terze parti.

PELCO

Specifiche

TERMICA - Prestazioni dell'immagine

QVGA

VGA

| | | |
|--|--|--|
| Sensore di immagine | 320 x 256 Microbolometro VOx non raffreddato | 640 x 512 Microbolometro VOx non raffreddato |
| Passo del pixel | 12 µm | |
| Gamma spettrale | da 8 µm a 14 µm | |
| Proporzioni | 5:4 | |
| Frequenza di immagine | Fino a 30 fps (-1 modelli fino a 8,6 fps) | |
| Gamma dinamica | Da -40 °C a 225 °C [può variare in base alla temperatura di esercizio] | |
| Scalabilità della risoluzione | 320 x 256, scalabile fino a 640 x 512 | 640 x 512, scalabile fino a 320 x 256 |
| Filtro per la rimozione del rumore 3D | Sì | |
| Sensibilità | NETD ≤50 mK (NETD ≤40 mK quando la funzione Frame Averager è abilitata) | |
| Palette termiche* | White Hot, Black Hot, Rainbow, RainHC, IronBow, Lava, Artic, GlowBow, GradedFire | |
| Ottimizzazione dell'uniformità dell'immagine | Flat Field Correction (FFC) automatica - Termica e temporale | |

*Analisi Intelligente Pelco, basata su Motorola Solutions.

TERMICA - Obiettivo

QVGA

VGA

| | | | | |
|--|----------------------|------------------------|-----------------------|------------------------|
| Obiettivo | 6,3 mm | 18 mm | 8,7 mm | 24,4 mm |
| Campo visivo orizzontale | 34° | 12° | 50° | 18° |
| Campo visivo verticale | 27,2° | 9,6° | 37,5° | 13,5° |
| Numero F | F/1.01 | F/1.04 | F/1.01 | F/1.00 |
| Personale (rilevamento / riconoscimento / identificazione) | 131 m / 33 m / 20 m | 381 m / 95 m / 59 m | 172 m / 43 m / 26 m | 505 m / 126 m / 78 m |
| Auto (rilevamento / riconoscimento / identificazione) | 608 m / 152 m / 94 m | 1753 m / 438 m / 270 m | 867 m / 217 m / 133 m | 2506 m / 627 m / 386 m |

*Rilevamento persone e auto secondo i "Criteri Johnson".

Visuale - Prestazioni di immagine

2,0 MP

| | |
|---|---|
| Sensore di immagine | CMOS a scansione progressiva 1/2,8 " |
| Pixel attivi (H x V) | 1937 (H) x 1097 (V) |
| Area di imaging (H x V) | 5,568 mm (H) x 3,132 mm (V); 0,219" (H) x 0,123" (V) |
| Illuminazione minima | 0,03 lux (F/1.6) in modalità colore; 0,02 lux (F/1.6) in modalità monocromatica |
| Range dinamico | 120 dB |
| Frequenza di immagine | Fino a 60 fps |
| Proporzioni (scalabilità della risoluzione) | Fino a (16:9) 384x216 o (5:4) 320x256 |
| Rapporto rumore segnale (S/N) | Più di 50 dB |

Visuale - Prestazioni di immagine **2,0 MP**

| | | |
|---------------------------------------|--|----------------|
| Obiettivo | Da 4,25 a 170 mm, F/1.6 – F/4.95, messa a fuoco automatica | |
| Angolo di campo | Orizzontale | 66,35° – 1,9° |
| | Verticale | 39,99° – 1,11° |
| Zoom | Fino a 40x | |
| Filtro per la rimozione del rumore 3D | Sì | |

Visuale - Controllo immagine **2,0 MP**

| | | |
|---|---|--|
| Rilevamento del movimento | Movimento di pixel: sensibilità e soglia selezionabili. Rilevamento di oggetti classificati | |
| Controllo elettronico otturatore | Automatico, manuale (da 1/1 a 1/10.000 sec) | |
| Controllo del diaframma | Automatico, aperto, chiuso | |
| Controllo giorno/notte | Automatico, manuale | |
| Controllo dello sfarfallio | 60 Hz, 50 Hz | |
| Bilanciamento del bianco | Automatico, manuale | |
| Compensazione della retroilluminazione | Attivo/disattivo | |
| Zone di mascheramento | 3D, fino a 64 zone | |
| Zoom digitale | 12X | |
| Stabilizzazione elettronica dell'immagine | Sì | |
| Digital Defog (Scacciabruma digitale) | Regolabile/Off | |

Comune - CONTROLLO IMMAGINE

| | |
|--------------------|--|
| Compressione video | H.264 and H.265 Pelco Smart Compression, Motion JPEG |
| Streaming | H.264 multi-stream, H.265 multi-stream, Motion JPEG |
| Preimpostazioni | 500 preimpostazioni con nome |
| Tour | 10 tour con nome |

Rete

| | |
|-------------------|---|
| Rete | 100BASE-TX |
| Tipo di cablaggio | Il cavo Ethernet schermato (STP) CAT5e/CAT6 è necessario per soddisfare pienamente gli standard normativi EMC |
| Connettore | RJ-45 |
| ONVIF | Conformità ONVIF Profilo G, Profilo M, Profilo S e Profilo T (www.onvif.org) |
| Sicurezza | Protezione con password, crittografia HTTPS, autenticazione codifica, autenticazione WS, log accesso utente, autenticazione basata su porta 802.1x. Firmware firmato e crittografato. FIPS 140-2 Level 3 (NXP TPM). |
| Protocolli | IPv6, IPv4, HTTP, HTTPS, SOAP, DNS, NTP, RTSP, RTCP, RTP, TCP, UDP, IGMPv3, ICMP, DHCP, Zeroconf, HSTS, NTCIP |

Rete

| | |
|------------------------------------|---|
| Protocolli di streaming | RTP/UDP, RTP/UDP multicast, RTP/RTSP/TCP, RTP/RTSP/HTTP/TCP, RTP/RTSP/HTTPS/TCP, HTTP, SRTP |
| Protocolli di gestione dispositivo | SNMP v2c, SNMP v3 |

Periferiche

| | |
|-------------------------|--|
| Ingresso/Uscita audio | Nessuna |
| Terminali I/O esterni | 2 allarmi in entrata, 2 allarmi in uscita |
| Archiviazione integrata | Slot per microSD/microSDHC/microSDXC - è richiesta una scheda di classe di velocità video. Consigliata classe V10 o superiore. |

Meccanica

| | |
|---|---|
| Dimensioni (ØxH) | Ø240 mm x 406 mm; Ø9,45" x 16,0" |
| Peso | 7,4 kg |
| Finestra di vetro | 6 mm di spessore |
| Finestra al germanio | <ul style="list-style-type: none">• Spessore: 1,5 mm• Trattamento antigraffio (Hard Carbon Coating - DLC)• Trattamento antiriflesso• Gamma spettrale: da 7,5 µm a 14 µm• Trasmittanza media (da 7,5 µm a 11,5 µm): 91,2%• Trasmittanza media (da 11,5 µm a 14 µm): 80,9% |
| Corpo | Alluminio e tecnopolimero |
| Alloggiamento | Supporto pendente e piedistallo |
| Finitura | Verniciato a polvere di poliestere epossidico, vicino al RAL9002 |
| Brandeggio verticale | In posizione verticale: da -90° a +90°; in posizione invertita: da -40° a +90° Fino a 250°/secondo |
| Pan | 360°, infinito, fino a 250°/secondo |
| Velocità orizzontale (variabile) | da 0,1°/s a 250°/s |
| Velocità di inclinazione (variabile) | da 0,1°/s a 250°/s |
| Precisione delle posizioni preimpostate | ±0,1° |

Specifiche elettriche

| | | |
|-----------------------------|---|---|
| Consumo energetico | 71 W max con alimentazione ausiliaria a 24 VDC o 90 W PoE, 100 VA con alimentazione ausiliaria a 24 VAC. Classificazione UL come specificato sull'etichetta del prodotto = 5A max | |
| Alimentazione | Alimentazione esterna | <ul style="list-style-type: none">• 24 VDC, 24 VAC 50/60 Hz• 57 VDC PoE+, 71 W max |
| | PoE | 90 W compatibile con lo standard IEEE 802.3bt Classe 8 |
| Connettore di alimentazione | blocco terminazione a 2 fili, da 18 AWG a 13 AWG | |
| Batteria di backup RTC | Nessuna | |

Specifiche ambientali

| | |
|-------------------------------|---|
| Temperatura di esercizio | Funzionamento continuo: da -40°C a +60°C. |
| Temperatura di magazzinaggio | Da -40 °C a +70 °C |
| Umidità | 5% - 95% senza condensa |
| Controllo clima alloggiamento | Riscaldatore e ventola incorporati |
| Avvio a freddo | Ritardo di avvio fino a 120 minuti a temperature inferiori a -10 °C |
| Resistenza al vento | 230 km/h continui (143 mph) |

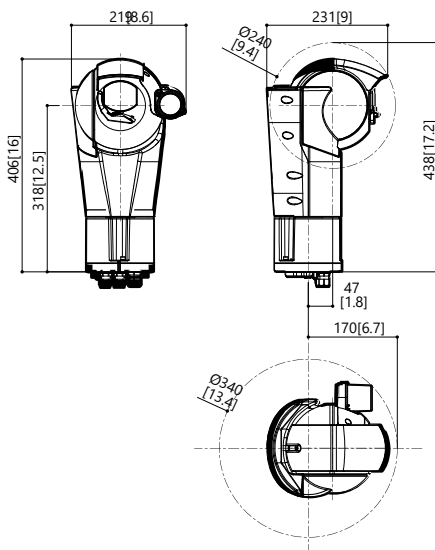
Omologazioni

| | |
|------------------------------|--|
| Certificazioni/Direttive | UL, cUL, CE, UKCA, ROHS, RCM, KC, NOM |
| Sicurezza | UL 62368-1, CSA 62368-1, IEC/EN 62368-1 |
| Ambiente e prestazioni | UL/CSA/IEC/EN 62368-1 per involucri da esterno, IEC 62262 IK10 grado di protezione contro gli impatti (solo involucro), IEC 60529 IP66, IP67, IP68 Valutazione degli agenti atmosferici, IEC 60068-2-1, IEC 60068-2-2, IEC 60068-2-6, IEC 60068-2-30, Tipo 4X e 6P, nebbia salina ASTM B117, ISO 14993, MIL-STD-810-H (Metodo 501.7, 502.7, 503.7, 506.7, 509.7, 510.7, 521.4), MIL-STD 167-1A |
| Emissioni elettromagnetiche | FCC Part 15 Subpart B Class A, IC ICES-003 Class A, EN 55032 Class A, EN 61000-6-4, EN 61000-3-2, EN 61000-3-3, EN 50121-4 |
| Schermatura elettromagnetica | EN 55035, EN 50130-4, EN 50121-4 |
| Garanzia | Garanzia limitata di 5 anni. Garanzia estesa non disponibile. |
| Applicazioni ferroviarie | Conformità con gli standard di applicazione ferroviaria: EN 50121-4 |

Dimensioni sagoma

Telecamera Esprit Compact bispettrale

| | |
|--------|---------|
| [X.XX] | POLLICI |
| [X.X] | MM |



Informazioni per gli ordini

TELECAMERE PTZ

| Codice | Visuale | | | | Termica | | | |
|-------------------------|---------|-----|----------------------------|-----------------------------------|-----------------------|-----------------|----------------|-------------------------|
| | MP | WDR | Tecnologia Lightcatcher | Analitica In posizione home | Obiettivo, zoom | Sensore | HFOV, FL | Frequenza fotogrammi |
| | | | | | | | | |
| ESCE1-2X40V9-RLU-1 | ✓ | ✓ | ✓ | ✓ | 4,25 – 170 mm, 40x | VGA 640X512 | 50°, 8,7 mm | 9 Hz |
| ESCE1-2X40V24- RLU-1 | ✓ | ✓ | ✓ | ✓ | 4,25 – 170 mm, 40x | VGA 640X512 | 18°, 24 mm | 9 Hz |
| ESCE1-2X40Q6-RLU-1 | ✓ | ✓ | ✓ | ✓ | 4,25 – 170 mm, 40x | QVGA 320X256 | 34°, 6,3 mm | 9 Hz |
| ESCE1-2X40Q18-RLU- 1 | ✓ | ✓ | ✓ | ✓ | 4,25 – 170 mm, 40x | QVGA 320X256 | 12°, 18 mm | 9 Hz |
| ESCE1-2X40V9-RLU | ✓ | ✓ | ✓ | ✓ | 4,25 – 170 mm, 40x | VGA 640X512 | 50°, 8,7 mm | 30 Hz |
| ESCE1-2X40V24-RLU | ✓ | ✓ | ✓ | ✓ | 4,25 – 170 mm, 40x | VGA 640X512 | 18°, 24 mm | 30 Hz |
| ESCE1-2X40Q6-RLU | ✓ | ✓ | ✓ | ✓ | 4,25 – 170 mm, 40x | QVGA 320X256 | 34°, 6,3 mm | 30 Hz |
| ESCE1-2X40Q18-RLU | ✓ | ✓ | ✓ | ✓ | 4,25 – 170 mm, 40x | QVGA 320X256 | 12°, 18 mm | 30 Hz |

ACCESSORI PER TELECAMERE PTZ

| Accessorio | Descrizione |
|-----------------|---|
| UEBWAA | Supporto a parete per Esprit Compact Bispettrale |
| UEBP0AA | Staffa per parapetto per Esprit Compact Bispettrale |
| UEBP4AA | Staffa per parapetto con connettore rapido RJ45 + quattro poli |
| UEBP7AA | Staffa per parapetto con connettore rapido RJ45 + sette poli |
| UEAP | Adattatore per asta, acciaio inossidabile AISI 316L |
| UEAC | Adattatore angolare, acciaio inox AISI 316L |
| UEAW | Contropiastra, acciaio inox AISI 316L |
| WASPT0V5L5M00 | Rondella 5I, 5 m, 230 Vac-24 Vac-120 Vac |
| WASPT0V23L11M00 | Rondella 23I, 11 m, 230 Vac-24 Vac-120 Vac |
| WASPT1V23L30M00 | Lavatrice 23I, 30 m, a galleggiante, 230 Vac |
| WASPT3V23L30M00 | Lavatrice 23I, 30 m, a galleggiante, 120 Vac |
| COMB100A | Scatola di comunicazione, con PS e interruttore, 220-230 Vac |
| COMB200A | Scatola di comunicazione, con PS e interruttore, 24 Vac |
| COMB300A | Scatola di comunicazione, con PS e interruttore, 120-127 VAC |
| SURGEPR | Protezione contro le sovratensioni da fulmini per la linea Ethernet |

Supporto

Consulta tutti i documenti e le informazioni su pelco.com o invia un'e-mail support@pelco.com per ricevere assistenza su un prodotto specifico.