

# Cámara Esprit Compact Bispectral PTZ



Compliant with NDAA 2019  
Section 889

Las industrias de misiones críticas requieren una seguridad altamente confiable en instalaciones que a menudo se encuentran en entornos exigentes y remotos. Deben garantizar la seguridad de sus amplios perímetros las 24 horas del día, por lo que necesitan sistemas de videoseguridad robustos que puedan funcionar sin problemas en todas las condiciones ambientales, de iluminación y meteorológicas. Obtenga una imagen completa del paisaje con la Esprit Compact Bispectral que combina una cámara visual y una térmica en un solo dispositivo. La cámara visual reconoce e identifica un objetivo, mientras que la cámara térmica logra una mayor precisión de detección, incluso en condiciones meteorológicas y de iluminación adversas. Ambas cámaras están perfectamente alineadas con los movimientos de la PTZ, proporcionando una solución eficiente de 360 grados para salvaguardar perímetros y fronteras, infraestructuras críticas, gestión del tráfico, ferrocarriles y más.

2 MP

QVGA

VGA



## Características

### CÁMARA VISUAL

Obtenga imágenes nítidas en la mayoría de las condiciones meteorológicas y de iluminación con una resolución de 2 MP, rendimiento con poca luz y un rango dinámico amplio verdadero. Vea a lo lejos con gran detalle gracias al zoom de largo alcance.

### FÁCIL DE INSTALAR

Simplifique los procesos de instalación y mantenimiento instalando una sola cámara en lugar de dos. El diseño compacto de esta cámara facilita su instalación, sobre todo en zonas remotas.

### DETECCIÓN SUPERIOR

No se pierda ni un solo detalle con una cámara que proporciona una visión térmica y visual para tomar mejores decisiones y tener menos falsas alarmas.

### H.264 E H.265, SMART COMPRESSION

Conservan la alta calidad de imagen y optimizan los niveles de compresión para minimizar las necesidades de almacenamiento y ancho de banda.

\*ONVIF es una marca comercial de Onvif, Inc.

### CÁMARA TÉRMICA

Detecte firmas térmicas desde una larga distancia con varias resoluciones, incluidas QVGA y VGA, y elija entre varias opciones en la zona de interés para cubrir zonas amplias.

### PELCO SMART ANALYTICS

Mejore la detección y clasificación de objetos y aproveche todo el potencial de su PTZ con el seguimiento automático para obtener respuestas más rápidas y decisivas.

### RESISTENTE A LAS CONDICIONES ADVERSAS

Puede funcionar en temperaturas extremas de -40 °C a 60 °C (-40 °F a 140 °F) y cuenta con calificación meteorológica IP66/67/68 y calificación de impacto IK10 para una máxima durabilidad.

### CONFORMIDAD CON ONVIF®\*

Cumple con los perfiles S, T, G y M de ONVIF, lo que permite una fácil integración con cualquier VMS de terceros.

**PELCO®**

# Especificaciones

## Térmico - Rendimiento de imagen QVGA

## VGA

Sensor de imagen	320 x 256 Microbolómetro VOx no refrigerado	640 x 512 Microbolómetro VOx no refrigerado
Paso de píxeles	12 µm	
Intervalo espectral	de 8 µm a 14 µm	
Relación de aspecto	5:4	
Frecuencia de imagen	Hasta 30 fps (modelos -1 hasta 8,6 fps)	
Rango dinámico	-40 °C a 225 °C (-40 °F a 437 °F) [puede variar en función de la temperatura de funcionamiento]	
Escala de resolución	320 x 256, se puede ampliar hasta 640 x 512	640 x 512, se puede ampliar hasta 320 x 256
Filtro de reducción de ruido 3D	Sí	
Sensibilidad	NETD ≤50 mK (NETD ≤40 mK cuando la función Frame Averager está activada)	
Paletas térmicas *	White Hot, Black Hot, Rainbow, RainHC, IronBow, Lava, Artic, GlowBow, GradedFire	
Optimización de la uniformidad de la imagen	Corrección automática del campo plano (FFC) - Térmica y temporal	

\*Pelco Smart Analytics con tecnología de Motorola Solutions.

## Térmica - Lente

## QVGA

## VGA

Lente	6,3 mm	18 mm	8,7 mm	24,4 mm
Campo de visión horizontal	34°	12°	50°	18°
Campo de visión vertical	27,2°	9,6°	37,5°	13,5°
Número F	F/1.01	F/1.04	F/1.01	F/1.00
Personal (detección/reconocimiento/identificación)	131m, 33m, 20m	381m, 95m, 59m	172m, 43m, 26m	505m, 126m, 78m
Vehículo (detección / reconocimiento / identificación)	608m, 152m, 94m	1753m, 438m, 270m	867m, 217m, 133m	2506m, 627m, 386m

\*Detección de personas y vehículos según los "Criterios de Johnson".

## Visible - Rendimiento de imagen

## 2,0 MP

Sensor de imagen	CMOS de escaneo progresivo de 1/2,8"
Píxeles activos (H x V)	1937 (H) x 1097 (V)
Área de procesamiento de imágenes (H x V)	5,568 mm (H) x 3,132 mm (V); 0,219" (H) x 0,123" (V)
Iluminación mínima	0,03 lux (F/1.6) en modo color; 0,02 lux (F/1.6) en monocromo
Rango dinámico	120 dB
Frecuencia de imagen	Hasta 60 fps
Relación de aspecto (escalado de resolución)	Hasta (16:9) 384x216 o (5:4) 320x256
Relación señal/ruido (S/N)	Más de 50 dB
Lente	4,25 a 170 mm, F/1.6 – F/4.95, autofocus

<b>Visible - Rendimiento de imagen</b>		<b>2,0 MP</b>
Ángulo de visión	Horizontal	66,35° - 1,9°
	Vertical	39,99° - 1,11°
Zoom		Hasta 40x
Filtro de reducción de ruido 3D		Sí

<b>Visible - Control de imagen</b>		<b>2,0 MP</b>
Detección de movimiento		Movimiento de píxeles: sensibilidad y umbral de movimiento seleccionables. Classified object detection
Control electrónico del obturador		Automático, manual (1/1 a 1/10 000 s)
Control del iris		Automático, abierto y cerrado
Control diurno/nocturno		Automático, manual
Control de parpadeo		60 Hz, 50 Hz
Balance de blancos		Automático, manual
Compensación de contraluz		Encendido/apagado
Zonas de privacidad		3D, hasta 64 zonas
Zoom Digital		12X
Estabilización electrónica de imágenes		Sí
Desempañador digital		Ajustable/Desactivado

<b>Común - Control de la imagen</b>	
Compresión de vídeo	H.264 y H.265 Pelco Smart Compression, Motion JPEG
Transmisión	Multi-stream H.264, Multi-stream H.265, Motion JPEG
Valores predefinidos	500 preselecciones identificadas
Rondas	10 rondas con nombre

<b>Red</b>	
Red	100BASE-TX
Tipo de cableado	Se requiere cable Ethernet apantallado (STP) CAT5e/CAT6 para cumplir plenamente las normas reglamentarias de CEM
Conector	RJ-45
ONVIF	Conformidad con ONVIF Perfil G, Perfil M, Perfil S y Perfil T ( <a href="http://www.onvif.org">www.onvif.org</a> )
Seguridad	Protección por contraseña, cifrado HTTPS, autenticación implícita, autenticación WS, registro de acceso de usuario, autenticación basada en el puerto 802.1x. Firmware firmado y cifrado. FIPS 140-2 Nivel 3 (NXP TPM).
Protocolos	IPv6, IPv4, HTTP, HTTPS, SOAP, DNS, NTP, RTSP, RTCP, RTP, TCP, UDP, IGMPv3, ICMP, DHCP, Zeroconf, HSTS, NTCIP
Protocolos de transmisión	RTP/UDP, multidifusión RTP/UDP, RTP/RTSP/TCP, RTP/RTSP/HTTP/TCP, RTP/RTSP/HTTPS/TCP, HTTP, SRTP

## Red

Protocolos de administración de dispositivos	SNMP v2c, SNMP v3
----------------------------------------------	-------------------

## Periféricos

Entrada/salida de audio	Ninguna
Terminales de E/S externa	2 entradas de alarma, 2 salidas de alarma
Almacenamiento interno	Ranura microSD/microSDHC/microSDXC - se requiere tarjeta de clase de velocidad de vídeo. Se recomienda la clase V10 o superior.

## Especificaciones mecánicas

Dimensiones (ØxH)	Ø240 mm x 406 mm (Ø9,45" x 16,0")
Peso	7,4 kg (16,3 lb)
Ventana de cristal	6 mm de grosor (0,24")
Ventana de germanio	<ul style="list-style-type: none"><li>• Grosor: 1,5 mm (0,06 pulgadas)</li><li>• Tratamiento resistente a los arañazos (Recubrimiento de carbono duro - DLC)</li><li>• Tratamiento antirreflectante</li><li>• Intervalo espectral: de 7,5 µm a 14 µm</li><li>• Transmitancia media (de 7,5 µm a 11,5 µm): 91,2 %</li><li>• Transmitancia media (de 11,5 µm a 14 µm): 80,9 %</li></ul>
Monitor	Aluminio y tecnopolímero
Carcasa	Montura colgante y pedestal
Acabado	Pintura en polvo epoxi-poliéster, similar a RAL9002
Giro vertical	Vertical: de -90° a +90°; Invertida: -40° a +90° Hasta 250°/segundo
Desplazamiento horizontal	360°, sin fin, hasta 250°/segundo
Velocidad horizontal (variable)	de 0,1°/s a 250°/s
Velocidad de inclinación (variable)	de 0,1°/s a 250°/s
Precisión de las posiciones preestablecidas	±0,1°

## Especificaciones eléctricas

Consumo de potencia	71 W máx. con alimentación auxiliar de 24 VDC o 90 W PoE, 100 VA con alimentación auxiliar de 24 VAC. Clasificación UL especificada en la etiqueta del producto = 5 A máx.	
Fuente de alimentación	Fuente de alimentación externa	<ul style="list-style-type: none"><li>• 24 VDC, 24 VAC 50/60 Hz</li><li>• 57 VDC PoE+, 71 W máx.</li></ul>
	PoE	90 W compatible con el estándar IEEE 802.3bt Clase 8
Conector de alimentación	Bloque de terminales de 2 hilos, 18 AWG a 13 AWG	
Batería de reserva de RTC	Ninguna	

## Especificaciones ambientales

Temperatura de funcionamiento	Funcionamiento continuo: de -40 °C (-40 °F) a +60 °C (140 °F).
Temperatura de almacenamiento	-40 °C a +70 °C (-40 °F a 158 °F)
Humedad	5 % - 95 % sin condensación
Climatización de viviendas	Calefactor y ventilador incorporados
Arranque en frío	Hasta 120 minutos de retraso en el arranque a temperaturas inferiores a -10 °C (14 °F)
Resistencia al viento	Resistencia a 230 km/h

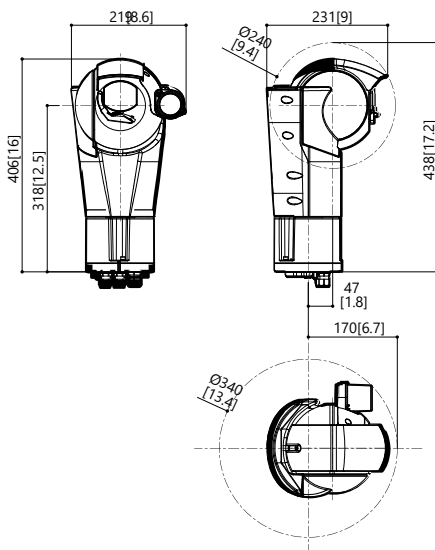
## Certificaciones

Certificados/directivas	UL, cUL, CE, UKCA, ROHS, RCM, KC, NOM
Seguridad	UL 62368-1, CSA 62368-1, IEC/EN 62368-1
Medio ambiente y rendimiento	UL/CSA/IEC/EN 62368-1 para carcasas de exterior, IEC 62262 IK10 Grado de resistencia a impactos (solo carcasa), IEC 60529 IP66, IP67, IP68 Clasificación de resistencia a la intemperie, IEC 60068-2-1, IEC 60068-2-2, IEC 60068-2-6, IEC 60068-2-30, Tipo 4X y 6P, niebla salina ASTM B117, ISO 14993, MIL-STD-810-H (método 501.7, 502.7, 503.7, 506.7, 509.7, 510.7, 521.4), MIL-STD 167-1A
Emisiones electromagnéticas	FCC Parte 15 Subparte B Clase A, IC ICES-003 Clase A, EN 55032 Clase A, EN 61000-6-4, EN 61000-3-2, EN 61000-3-3, EN 50121-4
Inmunidad electromagnética	EN 55035, EN 50130-4, EN 50121-4
Garantía	Garantía limitada de 5 años. Garantía ampliada no disponible.
Aplicaciones ferroviarias	Cumplimiento de la norma de aplicación ferroviaria: EN50121-4

# Dimensiones del contorno

## Cámara Esprit Compact Bispectral

[X.XX]	PULGADAS
X.X	MM



# Información para pedidos

## Cámaras PTZ

Número de pieza	Visible				Térmica			
	Análisis				Lente, zoom	Sensor	HFOV, FL	Velocidad de fotogramas
	MP	WDR	Tecnología LightCatcher	en posición de inicio				
ESCE1-2X40V9-RLU-1	✓	✓	✓	✓	4,25 – 170 mm, 40x	VGA 640X512	50°, 8,7 mm	9 Hz
ESCE1-2X40V24-RLU-1	✓	✓	✓	✓	4,25 – 170 mm, 40x	VGA 640X512	18°, 24 mm	9 Hz
ESCE1-2X40Q6-RLU-1	✓	✓	✓	✓	4,25 – 170 mm, 40x	QVGA 320X256	34°, 6,3 mm	9 Hz
ESCE1-2X40Q18-RLU-1	✓	✓	✓	✓	4,25 – 170 mm, 40x	QVGA 320X256	12°, 18 mm	9 Hz
ESCE1-2X40V9-RLU	✓	✓	✓	✓	4,25 – 170 mm, 40x	VGA 640X512	50°, 8,7 mm	30 Hz
ESCE1-2X40V24-RLU	✓	✓	✓	✓	4,25 – 170 mm, 40x	VGA 640X512	18°, 24 mm	30 Hz
ESCE1-2X40Q6-RLU	✓	✓	✓	✓	4,25 – 170 mm, 40x	QVGA 320X256	34°, 6,3 mm	30 Hz
ESCE1-2X40Q18-RLU	✓	✓	✓	✓	4,25 – 170 mm, 40x	QVGA 320X256	12°, 18 mm	30 Hz

## Accesorios para cámaras PTZ

Accesorio	Descripción
UEBWAA	Soporte de pared para Esprit Compact Bispectral
UEBP0AA	Soporte de parapeto para Esprit Compact Bispectral
UEBP4AA	Soporte de parapeto con conector rápido RJ45 + cuatro polos
UEBP7AA	Soporte de parapeto con conector rápido RJ45 + siete polos
UEAP	Adaptador de poste, acero inoxidable AISI 316L
UEAC	Adaptador de esquina, acero inoxidable AISI 316L
UEAW	Contraplaca, acero inoxidable AISI 316L
WASPT0V5L5M00	Arandela 5l, 5m, 230Vac-24Vac-120Vac
WASPT0V23L11M00	Arandela 23l, 11m, 230Vac-24Vac-120Vac
WASPT1V23L30M00	Arandela 23l, 30m, flotador de agua, 230Vac
WASPT3V23L30M00	Arandela 23l, 30m, flotador de agua, 120Vac
COMB100A	Caja de com., con PS & interruptor, 220-230Vac
COMB200A	Caja de com., con PS & interruptor, 24Vac
COMB300A	Caja de com., con PS e interruptor, 120-127 VAC
SURGEPR	Protección contra rayos para línea Ethernet

# Soporte técnico

Más información y documentación adicional en [pelco.com](https://pelco.com) o envíe un correo electrónico a [support@pelco.com](mailto:support@pelco.com) para obtener asistencia sobre productos específicos.