

# Esprit Compact Bispectral PTZ

تتطلب الصناعات التي تعتمد بشكل حيوي على المهام أمائًا موثوقًا به للغاية في المنشآت التي غالبًا ما تكون موجودة في بيئات صعبة وبعيدة. يجب عليهم ضمان الحماية على مدار الساعة لمحيطهم الواسع، مما يتطلب أنظمة أمان فيديو قوية يمكن أن تعمل بشكل لا تشوبه شائبة في جميع الظروف البيئية والإضاءة والطقس. احصل على صورة كاملة للمناظر الطبيعية مع Esprit Compact Bispectral ثنائية الطيف التي تجمع بين كاميرا بالضوء المرئي وكاميرا حرارية في جهاز واحد. تتعرف كاميرا الضوء المرئي على الهدف وتحدده، بينما تحقق الكاميرا الحرارية دقة أكبر في الكشف، حتى في ظروف الطقس والإضاءة السيئة. تتوافق كلتا الكاميرتين تمامًا مع تحركات PTZ، مما يوفر حلاً فعالاً بزوايا 360 درجة لحماية المحيط والحدود والبنية التحتية الحيوية وإدارة حركة المرور والسكك الحديدية وما بعدها.

VGA

QVGA

2

ميغابكسل



## الميزات

### كاميرا حرارية

اكتشف البصمات الحرارية من مسافة بعيدة بقيم دقة مختلفة، بما في ذلك QVGA وVGA، واختر من بين مجموعة متنوعة من خيارات مجال الرؤية لتغطية مناطق واسعة.

### تحليلات PELCO الذكية

تعزيز الكشف عن الكائنات وتصنيفها والاستفادة من إمكانات PTZ الكاملة من خلال تتبع التلقائي لاستجابات أسرع وحاسمة.

### متينة للظروف الصعبة

آمنة في درجات الحرارة القصوى من -40 درجة مئوية إلى 60 درجة مئوية (-) 40 درجة فهرنهايت إلى 140 درجة فهرنهايت)، بالإضافة إلى تصنيف الطقس IP66/67/68 وتصنيف الاصطدام IK10 لتحقيق أقصى قدر من المتانة.

### متوافق مع ONVIF®\*

توافق ONVIF وفق ملفات التعريف S و T و G و M لسهولة التكامل مع أي نظام VMS تابع لجهة خارجية.

### كاميرا الضوء المرئي

احصل على صور واضحة في معظم ظروف الطقس والإضاءة بدقة 2 ميغابكسل وأداء الإضاءة المنخفضة ونطاق ديناميكي واسع حقيقي. رؤية بعيدة المدى بتفاصيل رائعة بفضل تقريب بعيد المدى.

### سهولة التثبيت

تبسيط عمليات التركيب والصيانة عن طريق تركيب كاميرا واحدة فقط بدلاً من اثنتين. يسهل التصميم المضغوط لهذه الكاميرا تركيبها، خاصة في المناطق البعيدة.

### الاكتشاف المتقدم

لا تفوت أي تفاصيل مع كاميرا توفر رؤية حرارية وبصرية لاتخاذ قرارات أفضل وتقليل معدلات الإنذار الكاذب.

### H.264 و H.265، الضغط الذكي

الاحتفاظ بجودة صورة عالية وتحسين مستويات الضغط لتقليل عرض النطاق الترددي واحتياجات التخزين.

\*ONVIF، Inc علامة تجارية لشركة Onvif، Inc.

# المواصفات

VGA		QVGA	التصوير الحراري - أداء الصورة
مقياس الإشعاع الحراري المجهرى VOX غير مبرد 512 × 640		مقياس الإشعاع الحراري المجهرى VOX غير مبرد 256 × 320	مستشعر الصور
		12 ميكرومتر	المسافة البينية للبيكسل
		8 ميكرومتر إلى 14 ميكرومتر	النطاق الطيفي
		5:4	نسبة الارتفاع إلى العرض
		ما يصل إلى 30 إطارًا في الثانية (طرازات 1- حتى 8,6 إطارًا في الثانية)	معدل الصورة
		40- درجة مئوية إلى 225 درجة مئوية (-40 درجة فهرنهايت إلى 437 درجة فهرنهايت) [قد تختلف بناءً على درجة حرارة التشغيل]	النطاق الديناميكي
256 × 320، يمكن تحجيمها إلى 512 × 640	512 × 640، يمكن تحجيمها إلى 256 × 320		تحجيم الدقة
		نعم	فلتر خفض الضوضاء ثلاثي الأبعاد
		NETD ≥ 50 ملي كلفن (NETD ≥ 40 ملي كلفن عند تمكين ميزة متوسط الإطار)	الحساسية
		GradedFire\، GlowBow\، Artic\، IronBow، Lava\، RainHC\، Rainbow\، Black Hot، White Hot	لوحات حرارية*
		التصحيح التلقائي للحقل المسطح (FFC) - الحراري والزمني	تحسين توحيد الصور
			*تحليلات Pelco الذكية مدعومة من Motorola Solutions.

VGA		QVGA	التصوير الحراري - العدسات	
24,4 مم	8,7 مم	18 مم	6,3 مم	العدسة
18 درجة	50 درجة	12 درجة	34 درجة	مجال الرؤية الأفقي
13,5 درجة	37,5 درجة	9,6 درجة	27,2 درجة	مجال الرؤية الرأسي
F/1.00	F/1.01	F/1.04	F/1.01	الرقم البؤري
505 م / 126 م / 78 م	172 م / 43 م / 26 م	381 م / 95 م / 59 م	131 م / 33 م / 20 م	للأشخاص (الكشف / التعرف / تحديد الهوية)
2506 م / 627 م / 386 م	867 م / 217 م / 133 م	1753 م / 438 م / 270 م	608 م / 152 م / 94 م	سيارة (الكشف / التعرف / تحديد الهوية)
*شخص - كشف سيارة حسب "معايير جونسون".				

2.0 ميجا بيكسل		تصوير بالضوء المرئي - أداء الصورة
CMOS بالمسح التدريجي 1/2,8 بوصة		مستشعر الصور
1937 (أفقي) × 1097 (رأسي)		وحدات البيكسل النشطة (أفقي × رأسي)
5,568 مم (أفقي) × 3,132 مم (رأسي)؛ 0,219 بوصة (أفقي) × 0,123 بوصة (رأسي)		مساحة التصوير (أفقي × رأسي)
0,03 لوكس (F/1.6) في وضع الألوان؛ 0,02 لوكس (F/1.6) في نمط اللون الواحد		الحد الأدنى من الإضاءة
120 ديسيبيل		النطاق الديناميكي
ما يصل إلى 60 إطارًا في الثانية		معدل الصورة
نزولاً إلى (9:16) 216×384 أو (4:5) 256×320		نسبة الارتفاع إلى العرض (تحجيم الدقة)
أكثر من 50 ديسيبيل		نسبة الإشارة والضوضاء (الإشارة/الضوضاء)
4,25 إلى 170 مم، F/1.6 - F/4.95، ضبط تلقائي للبؤرة		العدسة

تصوير بالضوء المرئي - أداء الصورة		2.0 ميجابكسل
زاوية الرؤية	أفقي	66,35 درجة - 1,9 درجة
	رأسي	39,99 درجة - 1,11 درجة
تكبير/تصغير		ما يصل الى 40x
فلتر خفض الضوضاء ثلاثي الأبعاد		نعم

تصوير بالضوء المرئي - التحكم في الصورة		2.0 ميجابكسل
اكتشاف الحركة		حركة البكسل: درجة الحساسية وعتبة الحركة قابلتان للتحديد للكشف عن الكائنات المصنفة
التحكم الإلكتروني في الغالق		تلقائي، يدوي (1/1 إلى 10,000/1 ثانية)
التحكم في الحدقة		تلقائي، مفتوح، مغلق
التحكم في نهارية/ليلية		تلقائي، يدوي
التحكم بالوميض		60 هرتز، 50 هرتز
توازن اللون الأبيض		تلقائي، يدوي
تعويض الإضاءة الخلفية		تشغيل/إيقاف
مناطق الخصوصية		ثلاثي الأبعاد، ما يصل إلى 64 منطقة
التكبير/التصغير الرقمي		12X
التثبيت الإلكتروني للصور		نعم
إزالة الضباب رقمياً		قابل للتعديل/إيقاف

العامة - التحكم في الصورة	
ضغط الفيديو	تقنية الضغط الذكي H.264 و H.265 من Pelco ؛ Motion JPEG
البت	Motion JPEG ؛ Multi - stream H.265 ؛ Multi - stream H.264
الإعدادات المسبقة	500 إعداد مسبق مسمى
الجولات	10 جولات محددة

الشبكة	
الشبكة	100BASE-TX
نوع شبكة الكابلات	مطلوب كابل إيثرنت CAT5e/CAT6 المحمي (STP) للامتثال الكامل للمعايير التنظيمية للتوافق الكهرومغناطيسي
الموصل	RJ-45
ONVIF	التوافق مع ONVIF وفق ملف التعريف G، وملف التعريف M، وملف التعريف S، وملف التعريف (T) ( <a href="http://www.onvif.org">www.onvif.org</a> )
الحماية	حماية كلمة المرور، تشفير HTTPS، مصادقة الملخص، مصادقة WS، سجل وصول المستخدم، مصادقة 802.1x القائمة على المنفذ. البرامج الثابتة الموقعة والمشفرة. FIPS 140-2 المستوى 3 (NXP TPM).
البروتوكولات	IPv6 ؛ IPv4 ؛ HTTP ؛ HTTPS ؛ SOAP ؛ DNS ؛ NTP ؛ RTSP ؛ RTCP ؛ RTP ؛ TCP ؛ UDP ؛ IGMPv3 ؛ ICMP ؛ DHCP ؛ NTCIP ؛ HSTS ؛ Zeroconf
بروتوكولات البث	RTP/UDP، البث المتعدد RTP/UDP ؛ RTP/RTSP/TCP ؛ RTP/RTSP/HTTP/TCP ؛ RTP/RTSP/HTTPS/TCP ؛ SRTP ؛ HTTP
بروتوكولات إدارة الجهاز	SNMP v3 ؛ SNMP v2c

## الأجهزة الطرفية

إدخال/إخراج الصوت	لا يوجد
الوحدات الطرفية للإدخال/الإخراج الخارجي	2 تنبيه داخلي، 2 تنبيه خارجي
التخزين الداخلي	فتحة MicroSD/microSDHC/microSDXC - بطاقة فئة سرعة الفيديو مطلوبة. يوصى بالفئة V10 أو أفضل.

## الخواص الميكانيكية

الأبعاد (قطر×ارتفاع)	قطر 240 مم × 406 مم ؛ قطر 9,45 بوصة × 16,0 بوصة
الوزن	7,4 كجم؛ 16,3 رطل
نافذة زجاجية	سمك 6 مم (0,24 بوصة)
نافذة الجرمانيوم	<ul style="list-style-type: none"> <li>• السُمك: 1,5 مم (0,06 بوصة)</li> <li>• علاج مقاوم للخدش (طلاء الكربون الصلب - DLC)</li> <li>• العلاج المضاد للانعكاس</li> <li>• النطاق الطيفي: من 7,5 ميكرومتر إلى 14 ميكرومتر</li> <li>• النفاذية المتوسطة (من 7,5 ميكرومتر إلى 11,5 ميكرومتر): 91,2%</li> <li>• النفاذية المتوسطة (من 11,5 ميكرومتر إلى 14 ميكرومتر): 80,9%</li> </ul>
الهيكل	الألمنيوم والبوليمر التقني
المبيت	التركيب في الطرز المتعددة وعلى ركيزة
المظهر الخارجي	مطلي بمسحوق الإيبوكسي والبوليستر، قريباً من RAL9002
الإمالة	عمودي: 90 درجة إلى 90+ درجة؛ مقلوب: 40 درجة إلى 90+ درجة حتى 250 درجة/ثانية.
التدوير	360 درجة لا نهائي، حتى 250 درجة/ثانية.
السرعة الأفقية (متغيرة)	من 0,1 درجة/ثانية حتى 250 درجة/ثانية
سرعة الإمالة (متغيرة)	من 0,1 درجة/ثانية حتى 250 درجة/ثانية
دقة المواضع المحددة مسبقاً	±0,1 درجة

## الخواص الكهربائية

استهلاك الطاقة	71 وات كحد أقصى مع مصدر طاقة مساعد 24 VDC أو 90 وات PoE؛ 100 فولت أمبير مع طاقة مساعدة 24 VAC. تصنيف UL كما هو محدد على ملصق المنتج = 5 أمبير كحد أقصى	
مصدر الطاقة	الطاقة الخارجية	24 VDC؛ 24 VAC 50/60 هرتز
	PoE	57 VDC PoE++؛ 71 وات كحد أقصى
موصل الطاقة	90 وات متوافق مع معيار IEEE 802.3bt الفئة 8	
بطارية RTC احتياطية	كتلة طرفية بسلكين، AWG 18 إلى AWG 13	
	لا يوجد	

## الخواص البيئية

درجة حرارة التشغيل	التشغيل المستمر: من 40- درجة مئوية (-40 درجة فهرنهايت) إلى 60+ درجة مئوية (140 درجة فهرنهايت).
درجة حرارة التخزين	40- درجة مئوية إلى 70+ درجة مئوية (-40 درجة فهرنهايت إلى 158 درجة فهرنهايت)
الرطوبة	5% - 95% دون تكاثف

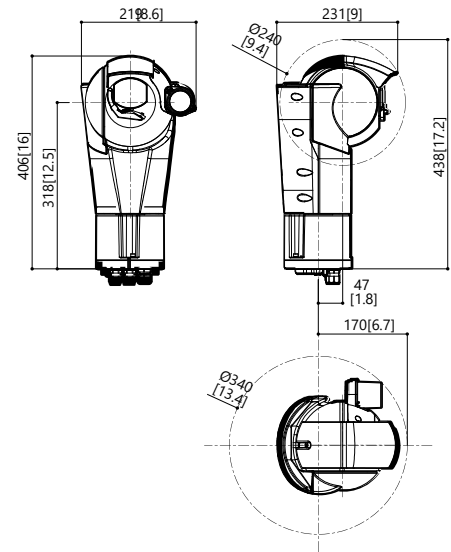
## الخواص البيئية

مدفلة ومروحة مدمجة	التحكم في درجة حرارة المبيت
تأخير بدء التشغيل لمدة تصل إلى 120 دقيقة عند درجة حرارة أقل من -10 درجة مئوية (14 درجة فهرنهايت)	بداية باردة
ثابت 230 كم/ساعة (143 ميلاً في الساعة)	مقاومة الرياح
<b>الاعتمادات</b>	
NOM KC ;RCM ;ROHS ;UKCA ;CE ;CUL ;UL	الاعتمادات/ التوجيهات
IEC/EN 62368-1 ;CSA 62368-1 ;UL 62368-1	السلامة
IEC 62368-1 للأغلفة الخارجية في الأماكن المفتوحة، تصنيف الاصطدام IK10 IEC 62262 (الغلاف الخارجي فقط)، IP68، IEC 60529 IP66، IP67، تصنيف الطقس، IEC 60068-2-6، IEC 60068-2-2، IEC 60068-2-1، النوع 4X و 6P، رذاذ الملح ASTM B117، ISO 14993، MIL - STD -810 - H (الطريقة 501.7، 502.7، 503.7، 506.7، MIL - STD 167-1 A، (521.4، 510.7، 509.7	البيئة والأداء
FCC (لجنة الاتصالات الفيدرالية) الجزء 15 الجزء الفرعي ب الفئة أ، ICES -003 الفئة أ، EN 55032 الفئة أ، EN 61000-6-4، EN 50121-4، EN 61000-3-3، EN 61000-3-2	الانبعاثات الكهرومغناطيسية
EN 50121-4، EN 50130-4، EN 55035	الحصانة الكهرومغناطيسية
ضمان محدود لمدة 5 سنوات، الضمان الممتد غير متاح.	الضمان
الامتثال لمعيار تطبيق السكك الحديدية: EN50121 -4	تطبيقات السكك الحديدية

## أبعاد المخطط الخارجي

### كاميرا Esprit Compact Bispectral ثنائية الطيف

بوصة	[X.XX]
مم	X.X



# معلومات الطلب

## كاميرات PTZ

معدل سرعة الإطار	FL1:HFOV	المستشعر	العدسات، التكبير/التصغير	التحليلات في الموضع الرئيسي	تقنية LIGHTCATCHER	النطاق الديناميكي الواسع (WDR)		رقم الجزء
						ميجا بكسل	ميجا بكسل	
9 هرتز	50 درجة، 8,7 مم	VGA 640X512	170 - 4,25 مم، 40x	✓	✓	✓	✓	ESCE1-2X40V9-RLU-1
9 هرتز	18 درجة، 24 مم	VGA 640X512	170 - 4,25 مم، 40x	✓	✓	✓	✓	ESCE1-2X40V24-RLU-1
9 هرتز	34 درجة، 6,3 مم	QVGA 320X256	170 - 4,25 مم، 40x	✓	✓	✓	✓	ESCE1-2X40Q6-RLU-1
9 هرتز	12 درجة، 18 مم	QVGA 320X256	170 - 4,25 مم، 40x	✓	✓	✓	✓	ESCE1-2X40Q18-RLU-1
30 هرتز	50 درجة، 8,7 مم	VGA 640X512	170 - 4,25 مم، 40x	✓	✓	✓	✓	ESCE1-2X40V9-RLU
30 هرتز	18 درجة، 24 مم	VGA 640X512	170 - 4,25 مم، 40x	✓	✓	✓	✓	ESCE1-2X40V24-RLU
30 هرتز	34 درجة، 6,3 مم	QVGA 320X256	170 - 4,25 مم، 40x	✓	✓	✓	✓	ESCE1-2X40Q6-RLU
30 هرتز	12 درجة، 18 مم	QVGA 320X256	170 - 4,25 مم، 40x	✓	✓	✓	✓	ESCE1-2X40Q18-RLU

## ملحقات كاميرا PTZ

الوصف	الملحق
دعامة التركيب في جدار ل Esprit Compact Bispectral	UEBWAA
دعامة التركيب في حاجز ل Esprit Compact Bispectral	UEBP0AA
دعامة التركيب في حاجز مع موصل سريع RJ45 + أربعة أعمدة	UEBP4AA
دعامة التركيب في حاجز مع موصل سريع RJ45 + سبعة أعمدة	UEBP7AA
محول القطب، الفولاذ المقاوم للصدأ AISI 316L	UEAP
محول الزاوية الفولاذ المقاوم للصدأ AISI 316L	UEAC
لوحة مقابلة، من الفولاذ المقاوم للصدأ AISI 316L	UEAW
غاسلة 5 لتراً، 5م، VAC 120- VAC 24- VAC 230	WASPT0V5L5M00
غاسلة 23 لتراً، 11م، VAC 120- VAC 24- VAC 230	WASPT0V23L11M00
غاسلة 23 لتراً، 30م، طفو في الماء VAC 230	WASPT1V23L30M00
غاسلة 23 لتراً، 30م، طفو في الماء VAC 120	WASPT3V23L30M00
صندوق الاتصالات، مع PS ومفتاح، VAC 220-230	COMB100A
صندوق الاتصالات، مع PS ومفتاح، VAC 24	COMB200A

الوصف	الملحق
صندوق الاتصالات، مع PS ومفتاح، VAC 120-127	COMB300A
حماية من الصواعق لخط إيثرنت	SURGEPR

# الدعم

تعرف على المزيد واعثر على وثائق إضافية على [pelco.com](http://pelco.com) أو أرسل [support@pelco.com](mailto:support@pelco.com) بريدًا إلكترونيًا للحصول على الدعم بشأن منتج معين.

© السنة- 2025 Pelco, Inc. All rights reserved. MOTOROLA, MOTO, MOTOROLA SOLUTIONS, and the Stylized M Logo are trademarks or registered trademarks of Motorola Trademark Holdings, LLC and are used under license. Pelco, the Pelco logo, and other trademarks associated with Pelco products referred to in this their respective owners. Product specifications and availability are Inc. or its affiliates. All other trademarks are the property of publication are trademarks of Pelco, subject to change without notice.

REV 7 2026 فبراير

**PELCO**®