

Esprit Anti-Corrosion Bispectral

Rivela le minacce nascoste con una doppia telecamera per applicazioni in ambienti corrosivi



Compliant with NDA A 2019
Section 889

Garantire la sicurezza in ambienti difficili significa tenere conto di nevicata intense, corrosione e condizioni di scarsa illuminazione. La Esprit Anti-Corrosion Bispettrale PTZ è una telecamera resistente alla corrosione che combina immagini visuali e termiche in un unico dispositivo per migliorare la consapevolezza operativa. La telecamera termica è in grado di rilevare con precisione un target nella maggior parte delle condizioni ambientali, mentre la telecamera visuale consente un riconoscimento e un'identificazione migliori. Realizzata in acciaio inossidabile per impieghi gravosi, la PTZ Esprit Anti-Corrosion Bispettrale viene impiegata in ambienti difficili e offre la massima resistenza alla corrosione: la scelta ideale per navi da carico, porti, strade e altri settori caratterizzati da ambienti altamente corrosivi.

2 MP

QVGA

VGA



Funzioni

TELECAMERA VISUALE

Ottieni immagini chiare nella maggior parte delle condizioni atmosferiche e di illuminazione grazie alla risoluzione di 2 MP e alle tecnologie LowLight e True Wide Dynamic Range. Ottieni un'immagine completa con il movimento fluido del PTZ e osserva anche in lontananza grazie allo zoom a lunga portata.

LLOYD'S REGISTER MARINE

La telecamera ha ottenuto l'omologazione Lloyd's Register Marine per il settore marittimo e della navigazione.

PRONTA PER LE CONDIZIONI PIÙ DIFFICILI

È sicura in un'ampia gamma di temperature, che vanno da -40 a +65 °C (da -40 °F a +149 °F), con classificazione IP66/67/68/69 per la massima durata in ambienti difficili.

PELCO SMART ANALYTICS

Con tecnologia Motorola Solutions. Rispondi in modo più rapido e decisivo grazie alle funzionalità avanzate di rilevamento e alla classificazione degli oggetti e all'impiego del pieno potenziale del PTZ con tracciamento automatico.

TELECAMERA TERMICA

Rileva le firme di calore a grande distanza con varie risoluzioni, tra cui QVGA e VGA, e scegli tra diverse opzioni di campo visivo per coprire ampie aree.

RILEVAMENTO SUPERIORE

Non perdere nemmeno un dettaglio grazie a una telecamera che fornisce rilevamento termico e visione per migliorare il processo decisionale e ridurre il tasso dei falsi allarmi.

FACILE DA INSTALLARE

Semplifica l'installazione e garantisci l'efficienza dei costi installando una sola telecamera invece di due. Sfrutta le opzioni di montaggio flessibili per soddisfare le esigenze della struttura, in particolare in siti remoti e difficili.

CONFORMITÀ ONVIF®

Conformità a ONVIF Profilo S, G, T e M per una facile integrazione con il software per registratori video leader di settore per ottimizzare gli investimenti esistenti.

PELCO®

Specifiche

TERMICA - Prestazioni dell'immagine

QVGA

VGA

Sensore di immagine	320 x 256 Microbolometro VOx non raffreddato	640 x 512 Microbolometro VOx non raffreddato
Gamma dinamica	-da 40°C a 225°C (da -40°F a 437°F)[può variare in base alla temperatura di esercizio]	
Frequenza di immagine	Fino a 30 fps (-1 modelli fino a 8,6 fps)	
Proporzioni	5:4	
Filtro per la rimozione del rumore 3D	Sì	
Passo del pixel	12 µm	
Gamma spettrale	da 8 µm a 14 µm	
Scalabilità della risoluzione	320 x 256, scalabile fino a 640 x 512	640 x 512, scalabile fino a 320 x 256
Sensibilità	NETD ≤50 mK (NETD ≤40 mK quando la funzione Frame Averager è abilitata)	
Palette termiche	White Hot, Black Hot, Rainbow, RainHC, IronBow, Lava, Artic, GlowBow, GradedFire, Hottest	
Ottimizzazione dell'uniformità dell'immagine	Flat Field Correction (FFC) automatica - Termica e temporale	

TERMICA - Obiettivo

QVGA

VGA

Obiettivo	6,3 mm	18 mm	8,7 mm	36 mm
Campo visivo orizzontale	34°	12°	50°	12,2°
Campo visivo verticale	27,2°	9,6°	37,5°	9,8°
Numero F	F/1.01	F/1.04	F/1.01	F/1.00
Persona (rilevamento / riconoscimento / identificazione)	131 m / 33 m / 20 m	381 m / 95 m / 59 m	172 m / 43 m / 26 m	761m / 190m / 117m
Auto (rilevamento / riconoscimento / identificazione)	608 m / 152 m / 94 m	1753 m / 438 m / 270 m	867 m / 217 m / 133 m	3506m / 876m / 539m

*Rilevamento persone e auto secondo i "Criteri Johnson".

Visuale - Prestazioni di immagine

2,0 MP

Sensore di immagine	CMOS a scansione progressiva 1/2,8 "	
Pixel attivi (H x V)	1937 (H) x 1097 (V)	
Area di imaging (H x V)	5,568 mm (H) x 3,132 mm (V); 0,219" (H) x 0,123" (V)	
Illuminazione minima	0,03 lux (F/1.6) in modalità colore; 0,02 lux (F/1.6) in modalità monocromatica	
Range dinamico	120 dB	
Frequenza di immagine	Fino a 60 fps	
Proporzioni (scalabilità della risoluzione)	Fino a (16:9) 384x216 o (5:4) 320x256	
Rapporto rumore segnale (S/N)	Più di 50 dB	
Obiettivo	Da 4,25 a 170 mm, F/1.6 – F/4.95, messa a fuoco automatica	
Angolo di campo	Orizzontale	66,35° – 1,9°
	Verticale	39,99° – 1,11°

Visuale - Prestazioni di immagine **2,0 MP**

Zoom	Fino a 40x
Zoom digitale	12X
Filtro per la rimozione del rumore 3D	Sì

Visuale - Controllo immagine **2,0 MP**

Rilevamento del movimento	Movimento di pixel: sensibilità e soglia selezionabili. Rilevamento di oggetti classificati
Controllo elettronico otturatore	Automatico, manuale (da 1/1 a 1/10.000 sec)
Controllo del diaframma	Automatico, aperto, chiuso
Controllo giorno/notte	Automatico, manuale
Controllo dello sfarfallio	60 Hz, 50 Hz
Bilanciamento del bianco	Automatico, manuale
Compensazione della retroilluminazione	Attivo/disattivo
Zone di mascheramento	3D, fino a 64 zone
Stabilizzazione elettronica dell'immagine	Sì
Digital Defog (Scacciabruma digitale)	Regolabile/Off

Comune - CONTROLLO IMMAGINE

Compressione video	H.264 and H.265 Pelco Smart Compression, Motion JPEG
Streaming	H.264 multi-stream, H.265 multi-stream, Motion JPEG
Preimpostazioni	500 preimpostazioni con nome
Tour	10 tour con nome

Rete

Porta RJ-45	Rete	10BASE-T/100BASE-T
Slot SFP	Rete	100BASE-FX
	Tensione di alimentazione	3,3 V
	Standard	Conformità MSA
	Requisiti di sicurezza	Laser: Classe 1, conforme alla norma EN 60825-1. Certificazione: UL/IEC 60950-1 o UL/IEC 62368-1
ONVIF	Conformità ONVIF Profilo G, Profilo M, Profilo S e Profilo T (www.onvif.org)	
Sicurezza	Protezione con password, crittografia HTTPS, autenticazione codifica, autenticazione WS, log accesso utente, autenticazione basata su porta 802.1x. Firmware firmato e crittografato.	
Protocolli	IPv6, IPv4, HTTP, HTTPS, SOAP, DNS, NTP, RTSP, RTCP, RTP, TCP, UDP, IGMPv2, ICMP, DHCP, Zeroconf, HSTS, NTCIP	

Rete

Protocolli di streaming	RTP/UDP, RTP/UDP multicast, RTP/RTSP/TCP, RTP/RTSP/HTTP/TCP, RTP/RTSP/HTTPS/TCP, HTTP, SRTP
Protocolli di gestione dispositivo	SNMP v2c, SNMP v3

Periferiche

Ingresso/Uscita audio	Nessuna
Terminali I/O esterni	1 Allarme In, 1 Allarme Out, 1 Pompa di lavaggio Out, 1 Reset remoto In
Archiviazione integrata	Slot per microSD/microSDHC/microSDXC - è richiesta una scheda di classe di velocità video. Consigliata classe V10 o superiore.

Meccanica

Precisione delle posizioni preimpostate	0,02°
Sistema di controllo del posizionamento dinamico	Sì
Dimensioni (Ø×H)	460 mm x 240 mm x 480 mm
Peso	25,7 kg
Finestra di vetro	5 mm di spessore
Corpo	Acciaio inossidabile AISI 316L
Opzioni di montaggio	Supporto pendente e piedistallo
Fine	Superfici esterne micropallinate ed elettrolucidate
Brandeggio verticale	-da 90° a +90°, fino a 100°/secondo
Pan	360°, continuo, fino a 100°/sec

Specifiche elettriche

Consumo energetico	120W max. 35W, P&T statico, riscaldamento spento
Alimentazione	220-230 VAC ± 10%, 0,5 A max, 50/60Hz 120 VAC ± 10%, 1 A max, 50/60Hz 24 VAC ± 10%, 5 A max, 50/60 Hz
Batteria di backup RTC	Nessuna

Cavi

Cavo	Non corazzato, multipolare, assemblato, nero	
Lunghezza	3 m; 118"	
Diametro esterno	18,6 mm (0,73 pollici) ± 0,35 mm (0,01 pollici)	
Raggio minimo di curvatura	186 mm (7,3 pollici)	
Tipo di posa	Installazione fissa	
Cavo di alimentazione	Numero di Conduttori	3
	Sezione	1,5 mm ² (15 AWG)
Schermato	Numero di	8

Cavi

Cavo I/O	Conduttori	
	Sezione	0,34 mm ² (22 AWG)
Cavo Ethernet	Diametro esterno	6,2 mm (0,24 pollici)
	Sezione	4x2x0,20mm ² (24AWG)
	Categoria	5e
	Schermatura	SF/UTP
Temperatura di esercizio		da -40°C (-40°F) a +85°C (+185°F)
Conformità	Resistente all'olio	CNOMO E.03.40.150N, ASTM n.2, IRM 902, IEC60811-2-1
	Resistente ai raggi UV	UL1581
	Resistenza alla propagazione della fiamma	IEC/EN60332-1, IEC/EN 60079-14 (ATEX Ex II)

Specifiche ambientali

Temperatura di esercizio	Funzionamento continuo da -40 °C a +65 °C
Temperatura di magazzino	Da -40 °C a +70 °C
Umidità	5% - 95% senza condensa
Controllo clima alloggiamento	Riscaldatore e ventola incorporati
Avvio a freddo	Ritardo di avvio fino a 135 minuti a temperature inferiori a -10 °C

Omologazioni

Certificazioni/Direttive	UL (solo 24 VAC), cUL (solo 24 VAC), KC (solo 220-230 VAC), CE, UKCA, ROHS, LR, RCM
Sicurezza	UL 62368-1, CSA 62368-1, IEC/EN 62368-1
Ambiente e prestazioni	UL/CSA/IEC 62368-1, IEC 62262 IK10 grado di protezione contro gli impatti (solo involucro), IEC 60529 IP66, IP67, IP68, IP69 Valutazione degli agenti atmosferici, IEC 60068-2-1, IEC 60068-2-6, IEC 60068-2-30, IEC 60068-2-14, Type4X (solo 24 VAC)
Emissioni elettromagnetiche	FCC Part 15 Subpart B Class A, ICICES-003 Class A, EN 55032 Class A, EN 61000-6-4, EN 61000-3-2, EN 61000-3-3, EN 61000-6-1
Schermatura elettromagnetica	EN 55035, EN 50130-4
Garanzia	Garanzia limitata di 3 anni. È disponibile una garanzia estesa a 5 anni.
Certificazione di omologazione Lloyd 's Register Marine	Numero della specifica di prova 1 (ENV1, ENV2, ENV3, ENV5) Compatibilità elettromagnetica: EN 60945 (24 VAC richiede il filtro accessorio FM1010 o COMBxxx) Ambiente: IEC 60068-2-78 Testato a 70°C (158°F) per 16 ore in conformità con la norma EN 60068-2-2

Specifiche dell'analisi

Eventi di analisi supportati*

Oggetti nell'area	L'evento viene attivato quando il tipo di oggetto selezionato si muove nell'area di interesse.
Permanenza ingiustificata di oggetti	L'evento viene attivato quando il tipo di oggetto selezionato si sposta nell'area di interesse e poi ci resta per un periodo di tempo prolungato.
Gli oggetti attraversano il fascio	L'evento viene attivato quando il numero di oggetti specificato ha attraversato il fascio direzionale configurato nel campo visivo della telecamera. Il fascio può essere unidirezionale o bidirezionale.
L'oggetto appare o entra nell'area	L'evento viene attivato da ciascun oggetto che entra nell'area di interesse. Questo evento può essere utilizzato per contare gli oggetti.
L'oggetto non è presente nell'area	L'evento viene attivato quando nell'area di interesse non è presente alcun oggetto.
Gli oggetti entrano nell'area	L'evento viene attivato quando il numero di oggetti specificato è entrato nell'area di interesse.
Gli oggetti escono dall'area	L'evento viene attivato quando il numero di oggetti specificato è uscito dall'area di interesse.
L'oggetto si ferma nell'area	L'evento viene attivato quando un oggetto si sposta in un'area di interesse e poi si ferma per il tempo soglia specificato.
La direzione è stata violata	L'evento viene attivato quando un oggetto si muove nella direzione di spostamento non consentita.
Rilevamento di sabotaggi	L'evento viene attivato quando la scena cambia in maniera imprevista.

*Analisi Intelligente Pelco, basata su Motorola Solutions.

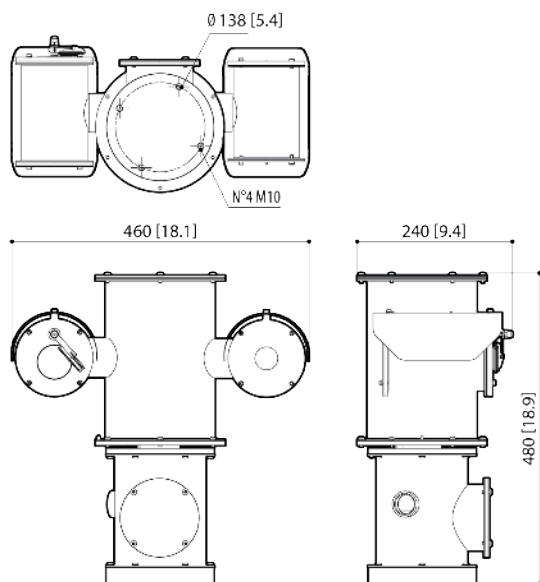
Funzioni supportate da Pelco Elevate

Gestione del firmware	Programma e implementa aggiornamenti automatici del firmware su più telecamere o aggiorna singole telecamere su richiesta.
-----------------------	--

Dimensioni sagoma

Telecamera bispettrale anticorrosione Esprit

[X.XX]	POLLICI
[X.X]	MM



Informazioni per gli ordini

TELECAMERE PTZ

Risoluzione e obiettivo	Alimentazione	Fps	Codice
Sensore VGA 640x512; Obiettivo 50°-8,7 mm.	220 - 230 VAC	9 Hz	EABE1-2X40VF09-SPT0-M2-1
		30 Hz	EABE1-2X40VF09-SPT0-M2
	120 VAC	9 Hz	EABE1-2X40VF09-SPT0-M1-1
		30 Hz	EABE1-2X40VF09-SPT0-M1
	24 VAC	9 Hz	EABE1-2X40VF09-SPT0-AC-1
		30 Hz	EABE1-2X40VF09-SPT0-AC
Sensore VGA 640x512; Obiettivo 12°-36 mm.	220 - 230 VAC	9 Hz	EABE1-2X40VF36-SPT0-M2-1
		30 Hz	EABE1-2X40VF36-SPT0-M2
	120 VCA	9 Hz	EABE1-2X40VF36-SPT0-M1-1
		30 Hz	EABE1-2X40VF36-SPT0-M1
	24 VAC	9 Hz	EABE1-2X40VF36-SPT0-AC-1
		30 Hz	EABE1-2X40VF36-SPT0-AC
Sensore QVGA 320x256; Obiettivo 34°-6,3 mm.	220 - 230 VAC	9 Hz	EABE1-2X40QF06-SPT0-M2-1
		30 Hz	EABE1-2X40QF06-SPT0-M2
	120 VAC	9 Hz	EABE1-2X40QF06-SPT0-M1-1
		30 Hz	EABE1-2X40QF06-SPT0-M1
	24 VAC	9 Hz	EABE1-2X40QF06-SPT0-AC-1
		30 Hz	EABE1-2X40QF06-SPT0-AC
Sensore QVGA 320x256; Obiettivo 12°-18 mm.	220 - 230 VAC	9 Hz	EABE1-2X40QF18-SPT0-M2-1
		30 Hz	EABE1-2X40QF18-SPT0-M2
	120 V CA	9 Hz	EABE1-2X40QF18-SPT0-M1-1
		30 Hz	EABE1-2X40QF18-SPT0-M1
	24 VAC	9 Hz	EABE1-2X40QF18-SPT0-AC-1
		30 Hz	EABE1-2X40QF18-SPT0-AC

ACCESSORI PER TELECAMERE PTZ

Accessorio	Descrizione
MPXWBA	Staffa per montaggio a parete
MPXWBTA	Staffa per il montaggio a parapetto o a soffitto
MPXCOL	Adattatore per montaggio su asta
MPCXW	Adattatore di montaggio angolare
WASPT0V5L5M00	Serbatoio 5l IN 230 24 120 VAC pompa lavavetri 5m
WASPT0V23L11M00	Serbatoio 23l IN 230 24 120 VAC lavaggio 11m galleggiante
WASPT1V23L30M00	Serbatoio 23l IN 230 VAC pompa di lavaggio 30m galleggiante
WASPT3V23L30M00	Serbatoio 23l IN 120 VAC pompa di lavaggio 30m galleggiante
COMB100A	Scatola di comunicazione in policarbonato 220-230 VAC

Accessorio	Descrizione
COMB200A	Scatola di comunicazione in policarbonato 24 VAC
COMB300A	Scatola di comunicazione in policarbonato 120-127 VAC
WASN1V10L20M00	Serbatoio 10l pompa manuale solenoide 230 VAC 30m
WASN2V10L20M00	Serbatoio 10l pompa manuale solenoide 24 VAC 30m
WASN3V10L20M00	Serbatoio 10l pompa manuale solenoide 120 VAC 30m
FM1010	Filtro EMC per la certificazione marittima
NXPTZSFP	Adattatore per il collegamento della fibra ottica.

Supporto

Consulta tutti i documenti e le informazioni su pelco.com o invia un'e-mail support@pelco.com per ricevere assistenza su un prodotto specifico.

© 2025 - 2026 Pelco, Inc. All rights reserved. MOTOROLA, MOTO, MOTOROLA SOLUTIONS, and the Stylized M Logo are trademarks or registered trademarks of Motorola Trademark Holdings, LLC and are used under license. Pelco, the Pelco logo, and other trademarks associated with Pelco products referred to in this publication are trademarks of Pelco, Inc. or its affiliates. All other trademarks are the property of their respective owners. Product specifications and availability are subject to change without notice. GEN 2026 REV 5

PELCO®