

# Esprit Anti-Corrosion Bispectral

Descubra amenazas ocultas con una cámara dual para aplicaciones anticorrosión



Compliant with NDA A 2019  
Section 889

Para garantizar la seguridad en entornos difíciles hay que tener en cuenta desde las nevadas más intensas hasta la corrosión más difícil y las condiciones de iluminación más exigentes. La cámara Esprit Anti-Corrosion Bispectral PTZ es una cámara resistente a la corrosión que combina el procesamiento de imágenes visuales y térmicas en un solo dispositivo para mejorar la conciencia operativa. La cámara térmica puede detectar con precisión un objetivo en la mayoría de las condiciones ambientales, mientras que la cámara visual logra un mayor reconocimiento e identificación. Diseñada con acero inoxidable de alta resistencia, la cámara Esprit Anti-Corrosion Bispectral PTZ está fabricada para entornos difíciles y ofrece la máxima resistencia contra la corrosión, lo que la convierte en la opción ideal para buques de carga, puertos, carreteras y otros sectores altamente corrosivos.

2 MP

QVGA

VGA



## Características

### CÁMARA VISUAL

Obtenga imágenes claras en la mayoría de las condiciones meteorológicas y de iluminación con resolución de 2 MP, tecnología para condiciones de poca luz y de rango dinámico amplio verdadero. Obtenga una imagen completa con el movimiento suave de la PTZ y vea más lejos con el zoom de largo alcance.

### REGISTRO MARÍTIMO DE LLOYD

Obtención de la aprobación del Registro marítimo de Lloyd para el sector marítimo y naviero.

### RESISTE LAS CONDICIONES ADVERSAS

Seguro en un amplio rango de temperaturas, de -40 °C a +65 °C (de -40 °F a +149 °F), y con clasificación IP66/67/68/69 para una máxima durabilidad en entornos difíciles.

### PELCO SMART ANALYTICS

Desarrollada por Motorola Solutions. Brinde respuestas más rápidas y decisivas con detección y clasificación de objetos mejoradas, y aproveche todo el potencial de su PTZ con el seguimiento automático.

### CÁMARA TÉRMICA

Detecte firmas térmicas desde una larga distancia con varias resoluciones, incluidas QVGA y VGA, y elija entre una variedad de opciones de campo de visión para cubrir zonas amplias.

### DETECCIÓN SUPERIOR

No se pierda ni un solo detalle con una cámara que proporciona una visión térmica y visual para tomar mejores decisiones y tener menos falsas alarmas.

### FÁCIL DE INSTALAR

Simplifique la instalación y garantice la rentabilidad instalando solo una cámara en lugar de dos. Aproveche las opciones de montaje flexibles para satisfacer las necesidades de su instalación, especialmente en sitios remotos y desafiantes.

### CUMPLE CON ONVIF®

Cumple con los perfiles S, G, T y M de ONVIF, lo que permite una fácil integración con cualquier software líder de gestión de vídeo para maximizar las inversiones existentes.

**PELCO®**

# Especificaciones

## Térmico - Rendimiento de imagen QVGA

## VGA

Sensor de imagen	320 x 256 Microbolómetro VOx no refrigerado	640 x 512 Microbolómetro VOx no refrigerado
Rango dinámico	De -40 °C a 225 °C (de -40 °F a 437 °F) [puede basarse en gran medida en la temperatura de funcionamiento]	
Velocidad de imagen	Hasta 30 fps (modelos -1 hasta 8,6 fps)	
Relación de aspecto	5:4	
Filtro de reducción de ruido 3D	Sí	
Paso de píxeles	12µm	
Gama espectral	de 8µm a 14µm	
Escala de resolución	320 x 256, se puede ampliar hasta 640 x 512	640 x 512, se puede ampliar hasta 320 x 256
Sensibilidad	NETD ≤50 mK (NETD ≤40 mK en modelos de 30 fps cuando la función Frame Averager está activada)	
Paletas térmicas	White Hot, Black Hot, Rainbow, RainHC, IronBow, Lava, Artic, GlowBow, GradedFire, Hottest	
Optimización de la uniformidad de la imagen	Corrección automática del campo plano (FFC) - Térmica y temporal	

## Térmica - Lente

## QVGA

## VGA

Lente	6,3 mm	18 mm	8,7 mm	36 mm
Campo de visión horizontal	34°	12°	50°	12,2°
Campo de visión vertical	27,2°	9,6°	37,5°	9,8°
Número F	F/1.01	F/1.04	F/1.01	F/1.00
Persona (detección / reconocimiento / identificación)	131m, 33m, 20m	381m, 95m, 59m	172m, 43m, 26m	761m, 190m, 117m
Vehículo (detección / reconocimiento / identificación)	608m, 152m, 94m	1753m, 438m, 270m	867m, 217m, 133m	3506m, 876m, 539m

\*Detección de personas y vehículos según los "Criterios de Johnson".

## Visible - Rendimiento de imagen

## 2,0 MP

Sensor de imagen	CMOS de escaneo progresivo de 1/2,8"	
Píxeles activos (H x V)	1937 (H) x 1097 (V)	
Área de procesamiento de imágenes (H x V)	5,568 mm (H) x 3,132 mm (V); 0,219" (H) x 0,123" (V)	
Iluminación mínima	0,03 lux (F/1.6) en modo color; 0,02 lux (F/1.6) en monocromo	
Rango dinámico	120 dB	
Velocidad de imagen	Hasta 60 fps	
Relación de aspecto (escalado de resolución)	Hasta (16:9) 384x216 o (5:4) 320x256	
Relación señal/ruido (S/N)	Más de 50 dB	
Lente	4,25 a 170 mm, F/1.6 – F/4.95, autofocus	
Ángulo de visión	Horizontal	66,35° - 1,9°
	Vertical	39,99° - 1,11°
Zoom	Hasta 40x	

**Visible - Rendimiento de imagen****2,0 MP**

Zoom Digital	12X
Filtro de reducción de ruido 3D	Sí

**Visible - Control de imagen****2,0 MP**

Detección de movimiento	Movimiento de píxeles: sensibilidad y umbral de movimiento seleccionables. Classified object detection
Control electrónico del obturador	Automático, manual (1/1 a 1/10,000 s)
Control del iris	Automático, abierto y cerrado
Control diurno/nocturno	Automático, manual
Control de parpadeo	60 Hz, 50 Hz
Balance de blancos	Automático, manual
Compensación de contraluz	Encendido/apagado
Zonas de privacidad	3D, hasta 64 zonas
Estabilización electrónica de la imagen	Sí
Desempañador digital	Ajustable/Desactivado

**Común - Control de la imagen**

Compresión de vídeo	H.264 y H.265 Pelco Smart Compression, Motion JPEG
Transmisión	Multi-stream H.264, Multi-stream H.265, Motion JPEG
Valores predefinidos	500 preselecciones identificadas
Rondas	10 rondas con nombre

**Red**

Puerto RJ-45	Red	10BASE-T/100BASE-T
Ranura SFP	Red	100BASE-FX
	Tensión de alimentación	3,3 V
	Estándar	Cumple con la MSA
	Requisitos de seguridad	Láser: Clase 1, cumple la norma EN60825-1. Certificación: UL/IEC 60950-1 o UL/IEC 62368-1
ONVIF	Conformidad con ONVIF Perfil G, Perfil M, Perfil S y Perfil T ( <a href="http://www.onvif.org">www.onvif.org</a> )	
Seguridad	Protección por contraseña, cifrado HTTPS, autenticación implícita, autenticación WS, registro de acceso de usuario, autenticación basada en el puerto 802.1x. Firmware firmado y cifrado.	
Protocolos	IPv6, IPv4, HTTP, HTTPS, SOAP, DNS, NTP, RTSP, RTCP, RTP, TCP, UDP, IGMPv2, ICMP, DHCP, Zeroconf, HSTS, NTCIP	
Protocolos de transmisión	RTP/UDP, multidifusión RTP/UDP, RTP/RTSP/TCP, RTP/RTSP/HTTP/TCP, RTP/RTSP/HTTPS/TCP, HTTP, SRTP	

## Red

Protocolos de administración de dispositivos	SNMP v2c, SNMP v3
--	-------------------

## Periféricos

Entrada/salida de audio	Ninguna
Terminales de E/S externa	1 entrada de alarma, 1 salida de alarma, 1 salida de bomba de lavado, 1 entrada de reinicio remoto
Almacenamiento interno	Ranura microSD/microSDHC/microSDXC - se requiere tarjeta de clase de velocidad de vídeo. Se recomienda la clase V10 o superior.

## Especificaciones mecánicas

Precisión de las posiciones preestablecidas	0,02°
Sistema de control de posicionamiento dinámico	Sí
Dimensiones (ØxH)	460 mm x 240 mm x 480 mm (18,1" x 9,5" x 18,9")
Peso	25,7 kg (56,7 lb)
Ventana de cristal	5 mm de grosor (0,2")
Monitor	Acero inoxidable AISI 316L
Opciones de montaje	Montura colgante y pedestal
Acabado	Superficies exteriores microgranalladas y electropulidas
Giro vertical	De -90° a +90°, hasta 100°/segundo
Desplazamiento horizontal	360°, sin fin, hasta 100°/segundo

## Especificaciones eléctricas

Consumo de energía	120W máx. 35W, P&T estática, calentamiento desconectado
Fuente de alimentación	220-230 VAC ± 10%, 0,5 A max, 50/60 Hz 120 VAC ± 10%, 1 A max, 50/60 Hz 24 VAC ± 10%, 5 A max, 50/60 Hz
Batería de reserva RTC	Ninguna

## Cables

Cable	No armado, multipolar, ensamblado, negro	
Longitud	3 m (118")	
Diámetro externo	18,6 mm (0,73 pulgadas) ± 0,35mm (0,01 pulgadas)	
Radio mínimo de curvatura	186 mm (7,3 pulgadas)	
Tipo de colocación	Instalación fija	
Cable de alimentación	Número de conductores	3
	Sección	1,5 mm <sup>2</sup> (15 AWG)
Apantallado	Número de conductores	8

## Cables

	Sección	0,34 mm <sup>2</sup> (22 AWG)
Cable Ethernet	Diámetro externo	6,2 mm (0,24 pulgadas)
	Sección	4 x 2 x 0,20 mm <sup>2</sup> (24 AWG)
	Categoría	5e
	Apantallamiento	SF/UTP
Temperatura de funcionamiento		De -40 °C (-40 °F) a +85 °C (185 °F)
Cumplimiento normativo	Resistencia al aceite	CNOMO E.03.40.150N, ASTM n.º 2, IRM 902, IEC60811-2-1
	Resistente a los rayos UV	UL1581
	Resistencia a la propagación de la llama	IEC/EN60332-1, IEC/EN 60079-14 (ATEX Ex II)

## Especificaciones ambientales

Temperatura de funcionamiento	Funcionamiento continuo de -40 °C a +65 °C (-40 °F a 149°F)
Temperatura de almacenamiento	De -40 °C a +70 °C (de -40 °F a 158 °F)
Humedad	5% - 95% sin condensación
Climatización de viviendas	Calefactor y ventilador incorporados
Arranque en frío	Hasta 135 minutos de retraso en el arranque a temperaturas inferiores a -10 °C (14 °F)

## Certificaciones

Certificados/directivas	UL (solo 24 VAC), cUL (solo 24 VAC), KC (solo 220-230 VAC), CE, UKCA, ROHS, LR, RCM
Seguridad	UL 62368-1, CSA 62368-1, IEC/EN 62368-1
Medio ambiente y rendimiento	UL/CSA/IEC 62368-1, IEC 62262 IK10 Grado de protección frente a impactos (solo carcasa), IEC 60529 IP66, IP67, IP68, IP69 Clasificación de resistencia a la intemperie, IEC 60068-2-1, IEC 60068-2-6, IEC 60068-2-30, IEC 60068-2-14, Tipo 4X (solo 24 VAC)
Emisiones electromagnéticas	FCC Parte 15 Subparte B Clase A, ICICES-003 Clase A, EN 55032 Clase A, EN 61000-6-4, EN 61000-3-2, EN 61000-3-3, EN 61000-6-1
Inmunidad electromagnética	EN 55035, EN 50130-4
Garantía	Garantía limitada de 3 años. Garantía ampliada de 5 años disponible.
Certificación de aprobación del Registro marítimo de Lloyd	Especificación de prueba número 1 (ENV1, ENV2, ENV3, ENV5) Compatibilidad electromagnética: EN 60945 (24 VAC requiere el filtro de accesorios FM1010 o COMBxxx) Medio ambiente: IEC 60068-2-78 Probado a 70 °C (158 °F) durante 16 horas conforme a la norma EN60068-2-2

# Especificaciones de análisis

## Eventos analíticos compatibles\*

Objetos en la zona de interés	El evento se desencadena cuando el tipo de objeto seleccionado se adentra en la zona de interés.
Objetos deambulantes	El evento se desencadena cuando el tipo de objeto seleccionado se mueve hacia la región de interés y permanece en ella durante un tiempo prolongado.
Objetos cruzando el haz	El evento se desencadena cuando el número de objetos especificado ha cruzado el haz direccional que está configurado en el campo de visión de la cámara. El haz puede ser unidireccional o bidireccional.
Objetos aparecen o entran en la zona de interés	El evento se activa por cada objeto que entra en la región de interés y también puede utilizarse para contar objetos.
Objeto no presente en el área	El evento se activa cuando no hay objetos presentes en la zona de interés.
Objetos que entran en la zona	El evento se desencadena cuando el número de objetos especificado ha entrado en la zona de interés.
Objetos que abandonan la zona	El evento se activa una vez que el número de objetos especificado ha salido de la zona de interés.
Objeto que se detiene en la zona	El evento se activa cuando un objeto se mueve en un campo de visión y luego deja de moverse durante el tiempo umbral especificado.
Dirección prohibida	El evento se desencadena cuando un objeto se mueve en la dirección prohibida del recorrido.
Detección de sabotaje	El evento se desencadena cuando la escena cambia de manera inesperada.

\*Pelco Smart Analytics con tecnología de Motorola Solutions.

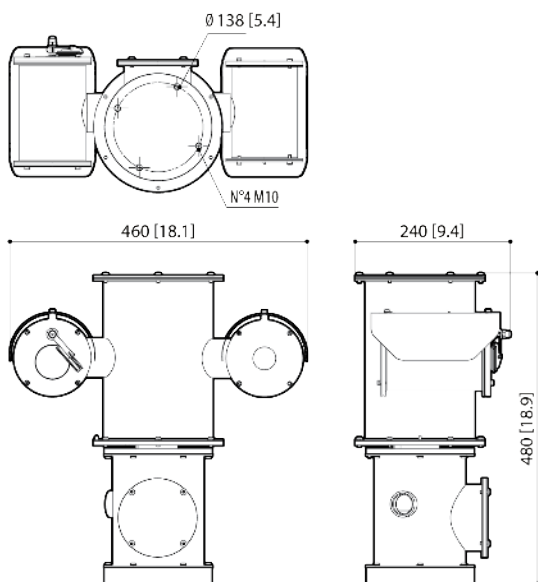
## Características compatibles con Pelco Elevate

Gestión de firmware	Programa e implemente actualizaciones automáticas de firmware en varias cámaras o actualice cámaras individuales bajo demanda.
---------------------	--

# Dimensiones del contorno

## Cámara Esprit Anti-Corrosion Bispectral

[X.XX]	PULGADAS
X.X	MM



# Información para pedidos

## CÁMARAS PTZ

Resolución y lente	Alimentación	Fps	Número de pieza
Sensor VGA 640x512; Lente 50°-8,7 mm.	220 - 230 VAC	9 Hz	EABE1-2X40VF09-SPT0-M2-1
		30 Hz	EABE1-2X40VF09-SPT0-M2
	120 Vac	9 Hz	EABE1-2X40VF09-SPT0-M1-1
		30 Hz	EABE1-2X40VF09-SPT0-M1
	24 Vac	9 Hz	EABE1-2X40VF09-SPT0-AC-1
		30 Hz	EABE1-2X40VF09-SPT0-AC
Sensor VGA 640x512; Lente 12°-36 mm.	220 - 230 VAC	9 Hz	EABE1-2X40VF36-SPT0-M2-1
		30 Hz	EABE1-2X40VF36-SPT0-M2
	120 Vac	9 Hz	EABE1-2X40VF36-SPT0-M1-1
		30 Hz	EABE1-2X40VF36-SPT0-M1
	24 Vac	9 Hz	EABE1-2X40VF36-SPT0-AC-1
		30 Hz	EABE1-2X40VF36-SPT0-AC
Sensor QVGA 320x256; Lente 34°-6,3 mm.	220 - 230 VAC	9 Hz	EABE1-2X40QF06-SPT0-M2-1
		30 Hz	EABE1-2X40QF06-SPT0-M2
	120 Vac	9 Hz	EABE1-2X40QF06-SPT0-M1-1
		30 Hz	EABE1-2X40QF06-SPT0-M1
	24 Vac	9 Hz	EABE1-2X40QF06-SPT0-AC-1
		30 Hz	EABE1-2X40QF06-SPT0-AC
Sensor QVGA 320x256; Lente 12°-18 mm.	220 - 230 VAC	9 Hz	EABE1-2X40QF18-SPT0-M2-1
		30 Hz	EABE1-2X40QF18-SPT0-M2
	120 Vac	9 Hz	EABE1-2X40QF18-SPT0-M1-1
		30 Hz	EABE1-2X40QF18-SPT0-M1
	24 Vac	9 Hz	EABE1-2X40QF18-SPT0-AC-1
		30 Hz	EABE1-2X40QF18-SPT0-AC

## ACCESORIOS PARA CÁMARAS PTZ

Accesorio	Descripción
MPXWBA	Soporte de pared
MPXWBTA	Soporte para montaje en parapeto o techo
MPXCOL	Adaptador para montaje en poste
MPCXW	Adaptador para montaje en esquina
WASPT0V5L5M00	Tanque 5l IN 230 24 120Vac bomba de lavado 5 m
WASPT0V23L11M00	Tanque 23l IN 230 24 120Vac lavado 11m flotante
WASPT1V23L30M00	Tanque 23 l IN 230Vac bomba de lavado 30m flotante
WASPT3V23L30M00	Tanque 23 l IN 120Vac bomba de lavado 30m flotante
COMB100A	Caja de comunicaciones policarbonato 220-230Vac

Accesorio	Descripción
COMB200A	Caja de comunicaciones policarbonato 24Vac
COMB300A	Caja de comunicaciones policarbonato 120-127Vac
WASN1V10L20M00	Tanque 10 l solenoide 230Vac bomba manual 30 m
WASN2V10L20M00	Tanque 10 l solenoide 24Vac bomba manual 30 m
WASN3V10L20M00	Tanque 10 l solenoide 120Vac bomba manual 30 m
FM1010	Filtro CEM para certificación marítima
NXPTZSFP	Adaptador para conexión de fibra óptica.

# Soporte técnico

Más información y documentación adicional en [pelco.com](https://pelco.com) o envíe un correo electrónico a [support@pelco.com](mailto:support@pelco.com) para obtener asistencia sobre productos específicos.