



Compliant with NDA 2019
Section 889

كاميرا Esprit مضادة للتآكل Bispectral

كشف التهديدات الخفية باستخدام كاميرا مزدوجة للاستخدامات المسببة للتآكل

إن تأمين البيئات الوعرة يعني مراعاة تساقط الثلوج بكثافة، والتآكل القاسي وظروف الإضاءة الصعبة. Esprit مضادة للتآكل ثنائية الطيف PTZ عبارة عن كاميرا مقاومة للتآكل تجمع بين التصوير بالضوء المرئي والتصوير الحراري في جهاز واحد لتعزيز الوعي التشغيلي. يمكن للكاميرا الحرارية اكتشاف الهدف بدقة في معظم الظروف البيئية، بينما تحقق كاميرا الضوء المرئي قدرًا أكبر من التعرف وتحديد الهوية. تم تصميم Esprit المضادة للتآكل ثنائية الطيف PTZ من الفولاذ المقاوم للصدأ للخدمة الشاقة، وهي مصممة للبيئات الوعرة وتوفر أقصى قدر من المقاومة ضد التآكل، مما يجعلها خيارًا مثاليًا لسفن الشحن والموانئ والطرق وغيرها من الصناعات شديدة التآكل.

VGA

QVGA

2
ميجابكسل



الميزات

كاميرا الضوء المرئي

احصل على صور واضحة في معظم ظروف الطقس والإضاءة بدقة 2 ميجابكسل وتقنية الإضاءة المنخفضة والنطاق الديناميكي الواسع الحقيقي. احصل على صورة كاملة مع الحركة السلسة لـ PTZ وشاهد من بعيد بتقريب بعيد المدى.

لويدز ريجستر مارين

الحصول على موافقة النوع البحري من لويدز ريجستر لقطاع النقل البحري والشحن.

الاستعداد للظروف القاسية

آمنة ضمن نطاق درجة حرارة واسع، من -40 درجة مئوية إلى +65 درجة مئوية (-40 درجة فهرنهايت إلى +149 درجة فهرنهايت)، بالإضافة إلى تصنيف الطقس IP66/67/68/69 لتحقيق أقصى قدر من المتانة في البيئات الصعبة.

تحليلات PELCO الذكية

مدعوم من Motorola Solutions. قم بإجراء استجابات أسرع وحاسمة من خلال الكشف عن الكائنات وتصنيفها والاستفادة من إمكانات PTZ الكاملة من خلال تتبع التلقائي.

كاميرا حرارية

اكتشف البصمات الحرارية من مسافة بعيدة ذات دقة مختلفة، بما في ذلك QVGA و VGA، واختر من بين مجموعة متنوعة من خيارات مجال الرؤية لتغطية مناطق واسعة.

الاكتشاف المتفوق

لا تفوت أي تفاصيل مع كاميرا توفر رؤية حرارية وبصرية لاتخاذ قرارات أفضل وتقليل معدلات الإنذار الكاذب.

سهولة التثبيت

قم بتبسيط التثبيت وضمان فعالية التكلفة من خلال تثبيت كاميرا واحدة فقط بدلاً من اثنتين. استفد من خيارات التركيب المرنة لتناسب احتياجات منشأتك، لا سيما في المواقع النائية والصعبة.

متوافق مع ONVIF®

توافق ONVIF وفق ملفات التعريف S و G و T لسهولة التكامل مع برامج إدارة الفيديو الرائدة لزيادة الاستثمارات الحالية إلى أقصى حد.

PELCO

المواصفات

VGA		QVGA	التصوير الحراري - أداء الصورة
مقياس الإشعاع الحراري المجهرى VOX غير مبرد 512 × 640		مقياس الإشعاع الحراري المجهرى VOX غير مبرد 256 × 320	مستشعر الصور
40- درجة مئوية إلى 225 درجة مئوية (-40 درجة فهرنهايت إلى 437 درجة فهرنهايت) [قد تعتمد بشكل كبير على درجة حرارة التشغيل]			النطاق الديناميكي
ما يصل إلى 30 إطارًا في الثانية (طرازات 1- حتى 8,6 إطارًا في الثانية)			معدل الصورة
5:4			نسبة الارتفاع إلى العرض
نعم			فلتر خفض الضوضاء ثلاثي الأبعاد
12 ميكرومتر			المسافة البينية للبيكسل
8 ميكرومتر إلى 14 ميكرومتر			النطاق الطيفي
256 × 320، يمكن تحجيمها إلى 512 × 640		256 × 320، يمكن تحجيمها إلى 512 × 640	تحجيم الدقة
NETD ≥ 50 مللي كلفن (NETD ≥ 40 مللي كلفن عند تمكين ميزة متوسط الإطار)			الحساسية
Hottest ,GradedFire\,GlowBow\,Artic\,IronBow, Lava\,RainHC\,Rainbow\,Black Hot \,White Hot			اللوحات الحرارية
التصحيح التلقائي للحقل المسطح (FFC) - الحراري والزمني			تحسين توحيد الصور

VGA		QVGA		التصوير الحراري - العدسات
36 مم	8,7 مم	18 مم	6,3 مم	العدسة
12,2 درجة	50 درجة	12 درجة	34 درجة	مجال الرؤية الأفقي
9,8 درجة	37,5 درجة	9,6 درجة	27,2 درجة	مجال الرؤية الرأسي
F/1.00	F/1.01	F/1.04	F/1.01	الرقم البؤري
م 117 / م 190 / م 761	م 26 / م 43 / م 172	م 59 / م 95 / م 381	م 20 / م 33 / م 131	شخص (الكشف / التعرف / تحديد الهوية)
م 539 / م 876 / م 3506	م 133 / م 217 / م 867	م 270 / م 438 / م 1753	م 94 / م 152 / م 608	سيارة (الكشف / التعرف / تحديد الهوية)

*شخص - كشف سيارة حسب "معايير جونسون".

2.0 ميجابكسل		تصوير بالضوء المرئي - أداء الصورة
CMOS بالمسح التدريجي 1/2,8 بوصة		مستشعر الصور
1937 (أفقي) × 1097 (رأسي)		وحدات البيكسل النشطة (أفقي × رأسي)
5,568 مم (أفقي) × 3,132 مم (رأسي)؛ 0,219 بوصة (أفقي) × 0,123 بوصة (رأسي)		مساحة التصوير (أفقي × رأسي)
0,03 لوكس (F/1.6) في وضع الألوان؛ 0,02 لوكس (F/1.6) في نمط اللون الواحد		الحد الأدنى من الإضاءة
120 ديسيبيل		النطاق الديناميكي
ما يصل إلى 60 إطارًا في الثانية		معدل الصورة
نزولًا إلى (9:16) 216×384 أو (4:5) 256×320		نسبة الارتفاع إلى العرض (تحجيم الدقة)
أكثر من 50 ديسيبيل		نسبة الإشارة والضوضاء (الإشارة/الضوضاء)
4,25 إلى 170 مم، F/1.6 - F/4.95، ضبط تلقائي للبؤرة		العدسة
66,35 درجة - 1,9 درجة		أفقي
39,99 درجة - 1,11 درجة		رأسي

تصوير بالضوء المرئي - أداء الصورة	
تكبير/تصغير	ما يصل الى 40x
التكبير/التصغير الرقمي	12X
فلتر خفض الضوضاء ثلاثي الأبعاد	نعم

تصوير بالضوء المرئي - التحكم في الصورة	
اكتشاف الحركة	حركة البكسل: درجة الحساسية وعتبة الحركة قابلتان للتحديد الكشف عن الكائنات المصنفة
التحكم الإلكتروني في الغالق	تلقائي، يدوي (1/1 إلى 10,000/1 ثانية)
التحكم في الحدقة	تلقائي، مفتوح، مغلق
التحكم في نهارية/ليلية	تلقائي، يدوي
التحكم بالوميض	60 هرتز، 50 هرتز
توازن اللون الأبيض	تلقائي، يدوي
تعويض الإضاءة الخلفية	تشغيل/إيقاف
مناطق الخصوصية	ثلاثي الأبعاد، ما يصل إلى 64 منطقة
التثبيت الإلكتروني للصور	نعم
إزالة الضباب رقميًا	قابل للتعديل/إيقاف

العامة - التحكم في الصورة	
ضغط الفيديو	تقنية الضغط الذكي H.264 و H.265 من Pelco ؛ Motion JPEG
البيث	Motion JPEG ؛ Multi - stream H.265 ؛ Multi - stream H.264
الإعدادات المسبقة	500 إعداد مسبق مسمى
الجولات	10 جولات محددة

الشبكة		
منفذ RJ-45	الشبكة	10BASE-T/100BASE-T
فتحة SFP	الشبكة	100BASE-FX
	جهد الإمداد	3,3 فولت
	قياسي	متوافق مع MSA
	متطلبات السلامة	الليزر: الفئة 1، يتوافق مع EN60825-1. الشهادة: UL/IEC 60950-1 أو UL/IEC 62368-1
ONVIF	التوافق مع ONVIF وفق ملف التعريف G، وملف التعريف M، وملف التعريف S، ملف التعريف (T www.onvif.org)	
الحماية	حماية كلمة المرور، تشفير HTTPS، مصادقة الملخص، مصادقة WS، سجل وصول المستخدم، مصادقة 802.1x القائمة على المنفذ. البرامج الثابتة الموقعة والمشفرة.	
البروتوكولات	IPv6 ؛ IPv4 ؛ HTTP ؛ HTTPS ؛ SOAP ؛ DNS ؛ NTP ؛ RTSP ؛ RTCP ؛ RTP ؛ TCP ؛ UDP ؛ IGMPv3 ؛ ICMP ؛ DHCP ؛ Zeroconf ؛ NTCIP ؛ HSTS	

الشبكة

SRTP ;HTTP ;RTP/RTSP/HTTPS/TCP ;RTP/RTSP/HTTP/TCP ;RTP/RTSP/TCP ;RTP/UDP	بروتوكولات البث
SNMP v3 ;SNMP v2c	بروتوكولات إدارة الجهاز

الأجهزة الطرفية

لا يوجد	إدخال/إخراج الصوت
1 تنبيه داخلي، 1 تنبيه خارجي، 1 مضخة غسالة خارجية، 1 إعادة ضبط عن بُعد	الوحدات الطرفية للإدخال/الإخراج الخارجي
فتحة MicroSD/microSDHC/microSDXC - بطاقة فئة سرعة الفيديو مطلوبة. يوصى بالفئة V10 أو أفضل.	التخزين الداخلي

الخواص الميكانيكية

0,02 درجة	دقة المواضع المحددة مسبقًا
نعم	نظام التحكم في تحديد المواقع الديناميكي
460 مم × 240 مم × 480 مم؛ 18,1 بوصة × 9,5 بوصة × 18,9 بوصة	الأبعاد (قطر×ارتفاع)
25,7 كجم؛ 56,7 رطل	الوزن
سمك 5 مم (0,2 بوصة)	نافذة زجاجية
AISI 316L الفولاذ المقاوم للصدأ	الهيكل
التركيب في الطرز المتعددة وعلى ركيزة	خيارات التركيب
الأسطح الخارجية معالجة ميكرو شوت ومصقولة بالكهرباء	المظهر الخارجي
- 90 درجة إلى +90 درجة، بما يصل إلى 100 درجة/ثانية	الإمالة
360 درجة لا نهائي، حتى 100 درجة/ثانية.	التدوير

الخواص الكهربائية

120 وات كحد أقصى. 35 وات، P&T ثابت، مع إيقاف التدفئة	استهلاك الطاقة
220-230 VAC ±10٪، 0,5 أمبير كحد أقصى، 50/60 هرتز 120 VAC ±10٪، 1 أمبير كحد أقصى، 50/60 هرتز 24 VAC ±10٪، 5 أمبير كحد أقصى، 50/60 هرتز	مصدر الطاقة
لا يوجد	بطارية RTC احتياطية

الكابلات

غير مصفح، متعدد الأقطاب، مجمع، أسود	الكابل
3 م؛ 118 بوصة	الطول
18,6 مم (0,73 بوصة) ± 0,35 مم (0,01 بوصة)	القطر الخارجي
186 مم (7,3 بوصة)	الحد الأدنى لنصف قطر الانحناء
التركيب الثابت	نوع التمديد
3	عدد الموصلات
1,5 مم ² (AWG 15)	القسم
8	عدد الموصلات
	كابل الطاقة
	محمية كابل الإدخال/الإخراج

الكابلات

القسم	0,34 مم ² (AWG22)
القطر الخارجي	6,2 مم (بوصة 0,24)
القسم	4 × 2 × 0,20 مم ² (AWG 24)
الفئة	5e
التدريع	SF/UTP
درجة حرارة التشغيل	من -40 درجة مئوية (-40 درجة فهرنهايت) حتى +85 درجة مئوية (+185 درجة فهرنهايت).
مقاوم للزيت	IEC60811-2-1، IRM 902، ASTM n.2، CNOMO E.03.40.150N
مقاومة للأشعة فوق البنفسجية	UL1581
مقاومة انتشار اللهب	IEC/EN60332-1، IEC/EN 60079-14 (ATEX Ex II)
الخواص البيئية	
درجة حرارة التشغيل	التشغيل المستمر من -40 درجة مئوية إلى +65 درجة مئوية (-40 درجة فهرنهايت إلى 149 درجة فهرنهايت)
درجة حرارة التخزين	-40 درجة مئوية إلى +70 درجة مئوية (-40 درجة فهرنهايت إلى 158 درجة فهرنهايت)
الرطوبة	5% - 95% دون تكاثف
التحكم في درجة حرارة المبيت	مدفأة ومروحة مدمجة
بداية باردة	تأخير بدء التشغيل لمدة تصل إلى 135 دقيقة عند درجة حرارة أقل من -10 درجة مئوية (14 درجة فهرنهايت)
الاعتمادات	
الاعتمادات/ التوجيهات	UL (VAC 24 فقط)، cUL (VAC 24 فقط)، CE، UKCA، ROHS، LR، RCM
السلامة	IEC/EN 62368-1، CSA 62368-1، UL 62368-1
البيئة والأداء	UL/CSA/IEC/EN 62368-1، تصنيف الاضطدام IK10 IEC 62262 (الغلاف الخارجي فقط) IP66، IEC 60529، IP67، IP68، تصنيف الطقس IP69، IEC 60068-2-1، IEC 60068-2-6، IEC 60068-2-30، IEC 60068-2-14، IEC 60068-2-14، Type4X (VAC 24 فقط)
الانبعاثات الكهرومغناطيسية	FCC (لجنة الاتصالات الفيدرالية) الجزء 15 الجزء الفرعي ب الفئة أ، ICICES -003 الفئة أ، EN 55032 الفئة أ، EN 61000-6-4، EN 61000-3-2، EN 61000-3-3، EN 61000-6-1
الحصانة الكهرومغناطيسية	EN 50130-4، EN 55035
الضمان	ضمان محدود لمدة 3 سنوات، يتوفر ضمان ممتد لمدة 5 سنوات.
شهادة اعتماد النوع البحري من لويدز ريجستر	مواصفات الاختبار رقم 1 (ENV1، ENV2، ENV3، ENV5) (COMBxxx أو FM1010 (يتطلب VAC 24 الفلتر الإضافي) EN 60945 (بيئة: IEC 60068-2-78 تم اختبارها عند 70 درجة مئوية (158 درجة فهرنهايت) لمدة 16 ساعة وفقاً للمعيار EN60068-2-2

مواصفات التحليلات

أحداث التحليلات المدعومة *

يتم تشغيل الحدث عندما ينتقل نوع الكائن المحدد إلى المنطقة محل الاهتمام.	كائنات في المنطقة
يبدأ الحدث عندما ينتقل نوع الهدف المحدد إلى المنطقة محل الاهتمام ثم يظل لفترة طويلة من الوقت.	تأخر الكائن
يتم تشغيل الحدث عندما يتجاوز العدد المحدد من الأهداف شعاع الاتجاه الذي تم تكوينه عبر مجال الرؤية بالكاميرا. قد يكون الشعاع أحادي الاتجاه أو ثنائي الاتجاه.	عبور الكائن للشعاع
يتم تشغيل الحدث بواسطة كل هدف يدخل في نطاق المنطقة محل الاهتمام. ويمكن استخدام هذا الحدث من أجل عد الأهداف.	ظهور الكائن أو دخوله المنطقة
يتم تشغيل الحدث عند عدم وجود كائنات في المنطقة محل الاهتمام.	عدم وجود كائن في المنطقة
يبدأ تشغيل الحدث عندما يدخل العدد المحدد من الأهداف منطقة الاهتمام.	دخول الكائنات إلى المنطقة
يتم تشغيل الحدث عند مغادرة عدد محدد من الكائنات المنطقة محل الاهتمام.	مغادرة الكائنات للمنطقة
يتم تشغيل الحدث عندما ينتقل كائن إلى منطقة محل اهتمام ثم يتوقف عن الحركة لوقت العتبة المحدد.	توقف الكائن في المنطقة
يتم تشغيل الحدث عندما يتحرك كائن في اتجاه محظور.	تم خرق الاتجاه
يتم تشغيل الحدث عندما يتغير المشهد بشكل غير متوقع.	الكشف عن التخريب

*تحليلات Pelco الذكية مدعومة من Motorola Solutions.

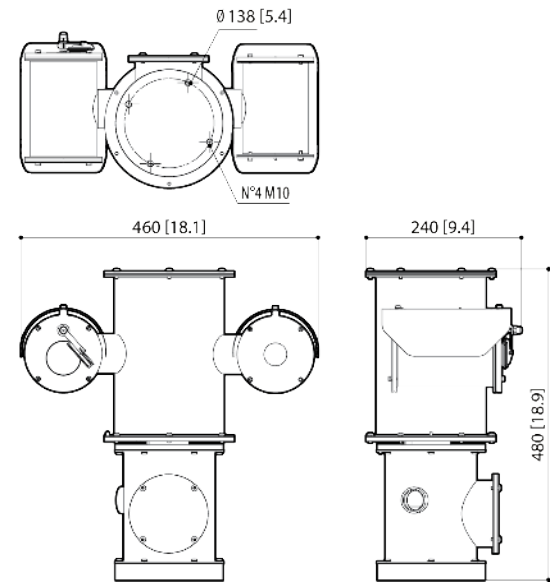
الميزات المدعومة من Pelco Elevate

جدولة ونشر تحديثات البرامج الثابتة التلقائية على كاميرات متعددة، أو تحديث الكاميرات الفردية عند الطلب.	إدارة البرامج الثابتة
--	-----------------------

أبعاد المخطط الخارجي

كاميرا Esprit ثنائية الطيف مضادة للتآكل

بوصة	[X.XX]
مم	X.X



معلومات الطلب

كاميرات PTZ

رقم الجزء	إطار في الثانية	الطاقة	الدقة والعدسة
EABE1-2X40VF09-SPT0-M2-1	9 هرتز	VAC 230 - 220	مستشعر VGA 640x512؛ عدسة 50 درجة - 7, 8 مم.
EABE1-2X40VF09-SPT0-M2	30 هرتز		
EABE1-2X40VF09-SPT0-M1-1	9 هرتز	Vac 120	
EABE1-2X40VF09-SPT0-M1	30 هرتز	Vac 24	
EABE1-2X40VF09-SPT0-AC-1	9 هرتز		
EABE1-2X40VF09-SPT0-AC	30 هرتز		
EABE1-2X40VF36-SPT0-M2-1	9 هرتز	VAC 230 - 220	مستشعر VGA 640x512؛ عدسة 12 درجة-36 مم.
EABE1-2X40VF36-SPT0-M2	30 هرتز		
EABE1-2X40VF36-SPT0-M1-1	9 هرتز	Vac 120	
EABE1-2X40VF36-SPT0-M1	30 هرتز	Vac 24	
EABE1-2X40VF36-SPT0-AC-1	9 هرتز		
EABE1-2X40VF36-SPT0-AC	30 هرتز		
EABE1-2X40QF06-SPT0-M2-1	9 هرتز	VAC 230 - 220	المُستشعر QVGA 320X256 عدسة 34 ° درجة - 6,3 مم.
EABE1-2X40QF06-SPT0-M2	30 هرتز		
EABE1-2X40QF06-SPT0-M1-1	9 هرتز	Vac 120	
EABE1-2X40QF06-SPT0-M1	30 هرتز	Vac 24	
EABE1-2X40QF06-SPT0-AC-1	9 هرتز		
EABE1-2X40QF06-SPT0-AC	30 هرتز		
EABE1-2X40QF18-SPT0-M2-1	9 هرتز	VAC 230 - 220	المُستشعر QVGA 320X256 عدسة 12 درجة-18 مم.
EABE1-2X40QF18-SPT0-M2	30 هرتز		
EABE1-2X40QF18-SPT0-M1-1	9 هرتز	Vac 120	
EABE1-2X40QF18-SPT0-M1	30 هرتز	Vac 24	
EABE1-2X40QF18-SPT0-AC-1	9 هرتز		
EABE1-2X40QF18-SPT0-AC	30 هرتز		

ملحقات كاميرا PTZ

الوصف	الملحق
دعامة جدارية	MPXWBA
دعامة تثبيت على حاجز أو في السقف	MPXWBTA
محول تثبيت على قائم	MPXCOL
محول تثبيت في زاوية	MPCXW
خزان 5 لتر دخل VAC 120 24 230 مضخة غسيل 5 متر	WASPT0V5L5M00
خزان 23 لتر دخل VAC 120 24 230 غسيل 11 متر طفو	WASPT0V23L11M00
خزان 23 لتر دخل VAC 230 مضخة غسيل 30 متر طفو	WASPT1V23L30M00

الوصف	الملحق
خزان 23 لتر دخل VAC 120 مضخة غسيل 30 متر طفو	WASPT3V23L30M00
صندوق الاتصالات بولي كربونات VAC 220-230	COMB100A
صندوق الاتصالات بولي كربونات VAC 24	COMB200A
صندوق الاتصالات بولي كربونات VAC 120-127	COMB300A
خزان 10 لتر ملف لولبي VAC 230 مضخة يدوية 30 متر	WASNX1V10L20M00
خزان 10 لتر ملف لولبي VAC 24 مضخة يدوية 30 متر	WASNX2V10L20M00
خزان 10 لتر ملف لولبي VAC 120 مضخة يدوية 30 متر	WASNX3V10L20M00
مرشح التوافق الكهرومغناطيسي لشهادة المناطق البحرية	FM1010
محول لتوصيل الألياف البصرية.	NXPTZSFP

الدعم

تعرف على المزيد واعثر على وثائق إضافية على pelco.com أو أرسل support@pelco.com بريدًا إلكترونيًا للحصول على الدعم بشأن منتج معين.

© 2025 - السنة Pelco, Inc. All rights reserved. MOTOROLA, MOTO, MOTOROLA SOLUTIONS, and the Stylized M Logo are trademarks or registered trademarks of Motorola Trademark Holdings, LLC and are used under license. Pelco, the Pelco logo, and other trademarks associated with Pelco products referred to in this their respective owners. Product specifications and availability are Inc. or its affiliates. All other trademarks are the property of publication are trademarks of Pelco, subject to change without notice. فبراير 2026 REV 5

PELCO®