

Esprit Anti-corrosion PTZ



Compliant with NDAA 2019
Section 889

La Esprit Anti-Corrosion PTZ es una cámara Pan-Tilt-Zoom (PTZ) diurna/nocturna resistente a la corrosión con un zoom 40x y una resolución total de 1080p para identificar con precisión los detalles en entornos oscuros. Diseñada con acero inoxidable AISI 316L y superficies microgranalladas y electropulidas, ofrece la máxima resistencia en entornos corrosivos, ideal para una videovigilancia eficiente en entornos marinos de alta mar/costeros y para puertos y carreteras. Además, la Esprit Anti-Corrosion PTZ cuenta con las certificaciones IP66/IP67/IP68/IP69 y una clasificación NEMA Tipo 4X, lo que garantiza la protección contra condiciones extremas, como el agua y el polvo.

2 MP



Características

DISEÑO RESISTENTE

El acero inoxidable AISI 316L con superficies microgranalladas y electropulidas ofrece la máxima resistencia a la corrosión.

AMPLIO RANGO DINÁMICO Y BAJA COMPENSACIÓN DE LUZ

Ofrece un excelente nivel de detalle de la imagen: contrasta luces y sombras.

APROBACIÓN DEL REGISTRO MARÍTIMO DE LLOYD

Obtención de la homologación de Registro marítimo de Lloyd para el sector marítimo y naviero.

CONFORMIDAD CON ONVIF®

El cumplimiento del perfil G, M, S y T de ONVIF permite una fácil integración con las infraestructuras existentes de ONVIF. Se integra con Pelco VideoXpert y otros sistemas líderes de gestión de vídeo.

*ONVIF es una marca comercial de Onvif, Inc.

RESISTENTE A LA INTEMPERIE

Cuenta con las certificaciones IP66/IP67/IP68/IP69 y calificación NEMA tipo 4X, lo que garantiza una resistencia al agua, la corrosión y el polvo.

RANGO DE ALTA TEMPERATURA

Estas cámaras están optimizadas para operar de manera fiable incluso con variaciones de temperatura aumentadas: desde -40 °C (-40 °F) hasta +65 °C (+149 °F).

TRANQUILIDAD

Esta cámara cuenta con una garantía de 3 años líder en la industria.

PELCO®

Especificaciones

Rendimiento de imagen

2,0 MP

Sensor de imagen	CMOS de escaneo progresivo de 1/2,8"
Píxeles activos (H x V)	1937 (H) x 1097 (V)
Área de procesamiento de imágenes (H x V)	5,568 mm (H) x 3,132 mm (V); 0,219" (H) x 0,123" (V)
Iluminación mínima	0,03 lux (F/1.6) en modo color; 0,02 lux (F/1.6) en monocromo
Rango dinámico	120 dB
Frecuencia de imagen	Hasta 60 fps
Relación de aspecto (escalado de resolución)	Hasta (16:9) 384x216 o (5:4) 320x256
Filtro de reducción de ruido 3D	Sí

Lente

2,0 MP

Lente	4,25 a 170 mm, F/1.6 – F/4.95, autofocus	
Ángulo de visión	Horizontal	66,35° - 1,9°
	Vertical	39,99° - 1,11°
Zoom	Hasta 40x	

Control de imagen

2,0 MP

Compresión de vídeo	H.264 y H.265 Pelco Smart Compression, Motion JPEG
Transmisión	Multi-stream H.264, Multi-stream H.265, Motion JPEG
Detección de movimiento	Movimiento de píxeles: sensibilidad y umbral de movimiento seleccionables. Classified object detection
Control electrónico del obturador	Automático, manual (1/1 a 1/10 000 s)
Control del iris	Automático, abierto y cerrado
Control diurno/nocturno	Automático, manual
Control de parpadeo	60 Hz, 50 Hz
Balance de blancos	Automático, manual
Compensación de contraluz	Encendido/apagado
Zonas de privacidad	3D, hasta 64 zonas
Valores predefinidos	500 preselecciones identificadas
Zoom Digital	12X
Rondas	10 rondas con nombre
Estabilización electrónica de imágenes	Sí
Desempañador digital	Ajustable/desactivado

Red

Puerto RJ-45	10BASE-T/100BASE-T
--------------	--------------------

Red

Ranura SFP ¹	100BASE-FX
	3,3 V
	Cumple con la MSA
	Láser: Clase 1, cumple la norma EN60825-1. Certificación: UL/IEC 60950-1 o UL/IEC 62368-1
ONVIF	Conformidad con ONVIF Perfil G, Perfil M, Perfil S y Perfil T (www.onvif.org)
Seguridad	Protección por contraseña, cifrado HTTPS, autenticación implícita, autenticación WS, registro de acceso de usuario, autenticación basada en el puerto 802.1x. Firmware firmado y cifrado.
Protocolos	IPv6, IPv4, HTTP, HTTPS, SOAP, DNS, NTP, RTSP, RTCP, RTP, TCP, UDP, IGMPv2, ICMP, DHCP, Zeroconf, HSTS, NTCIP
Protocolos de transmisión	RTP/UDP, multidifusión RTP/UDP, RTP/RTSP/TCP, RTP/RTSP/HTTP/TCP, RTP/RTSP/HTTPS/TCP, HTTP, SRTP
Protocolos de administración de dispositivos	SNMP v2c, SNMP v3

¹módulo SFP no suministrado.

Periféricos

Entrada/salida de audio	Ninguna
Terminales de E/S externa	1 entrada de alarma, 1 salida de alarma, 1 salida de bomba de lavado, 1 entrada de reinicio remoto
Almacenamiento interno	Ranura microSD/microSDHC/microSDXC - se requiere tarjeta de clase de velocidad de vídeo. Se recomienda la clase V10 o superior.

Especificaciones mecánicas

Dimensiones (l x an x al)	330 mm x 220,5 mm x 480 mm; (13" x 8,7" x 18,9")
Peso de la cámara	22,8 kg (50,3 lb)
Ventana de cristal	5 mm de grosor (0,2")
Monitor	Acero inoxidable AISI 316L
Opciones de montaje	Montura colgante y pedestal
Acabado	Superficies exteriores microgranalladas y electropulidas
Giro vertical	De -90° a +90°, hasta 100°/segundo
Desplazamiento horizontal	360°, sin fin, hasta 100°/segundo
Precisión de las posiciones preestablecidas	0,02°
Sistema de control de posicionamiento dinámico	Sí

Especificaciones eléctricas

Consumo de potencia	120 W máx. 30 W, P&T estático, calefacción apagada
---------------------	--

Especificaciones eléctricas

Fuente de alimentación	220-230 VAC \pm 10 %, 0,5 A máx., 50/60 Hz 120 VAC \pm 10 %, 1 A máx., 50/60 Hz 24 VAC \pm 10 %, 5 A máx., 50/60 Hz
Cable multipolar	3 m (118")
Batería de reserva RTC	Ninguna

Cables

Cable	No armado, multipolar, ensamblado, negro	
Longitud	3 m (118")	
Diámetro externo	18,6 mm (0,73 pulgadas) \pm 0,35mm (0,01 pulgadas)	
Radio mínimo de curvatura	186 mm (7,3 pulgadas)	
Tipo de colocación	Instalación fija	
Cable de alimentación	Número de conductores	3
	Sección	1,5 mm ² (15 AWG)
Apantallado Cable de E/S	Número de conductores	8
	Sección	0,34 mm ² (22 AWG)
Cable Ethernet	Diámetro externo	6,2 mm (0,24 pulgadas)
	Sección	4 x 2 x 0,20 mm ² (24 AWG)
	Categoría	5e
	Apantallamiento	SF/UTP
Temperatura de funcionamiento	De -40 °C (-40 °F) a +85 °C (185 °F)	
Cumplimiento normativo	Resistencia al aceite	CNOMO E.03.40.150N, ASTM n.º 2, IRM 902, IEC60811-2-1
	Resistente a los rayos UV	UL1581
	Resistencia a la propagación de la llama	IEC/EN60332-1, IEC/EN 60079-14 (ATEX Ex II)

Especificaciones ambientales

Temperatura de funcionamiento	Funcionamiento continuo de -40 °C a +65 °C (-40 °F a 149 °F)
Temperatura de almacenamiento	-40 °C a +70 °C (-40 °F a 158 °F)
Humedad	5 % - 95 % sin condensación
Climatización de viviendas	Calefactor y ventilador incorporados
Arranque en frío	Hasta 135 minutos de retraso en el arranque a temperaturas inferiores a -10 °C (14 °F)

Certificaciones

Certificados/directivas	UL (solo 24 VAC), cUL (solo 24 VAC), CE, UKCA, ROHS, LR, RCM KC (ESSE1-2X40-SPT-M2, ESSE1-2X40-SPT-AC)
-------------------------	---

Certificaciones

Seguridad	UL 62368-1, CSA 62368-1, IEC/EN 62368-1, IS13252(PART1):2010/IEC60950-1:2005
Medio ambiente y rendimiento	UL/CSA/IEC 60950-22, IEC 62262 IK10 Grado de resistencia a impactos (sólo carcasa), IEC 60529 IP66, IP67, IP68, IP69 Clasificación de resistencia a la intemperie, IEC 60068-2-1, IEC 60068-2-6, IEC 60068-2-30, IEC 60068-2-14, NEMA TS 2 para 2.2.7 - 2.2.9, Tipo 4X (solo 24 VAC), MIL-STD-810-H
Emisiones electromagnéticas	FCC Parte 15 Subparte B Clase A, IC ICES-003 Clase A, EN 55032 Clase A, EN 61000-6-4, EN 61000-3-2, EN 61000-3-3
Inmunidad electromagnética	EN 55035, EN 50130-4
Certificación de aprobación del Registro marítimo de Lloyd	Especificación de prueba número 1 (ENV1, ENV2, ENV3, ENV5) Compatibilidad electromagnética: EN60945 (24 VAC requiere el filtro de accesorios FM1010 o COMBxxx) Medio ambiente: IEC 60068-2-78 Probado a 70 °C (158 °F) durante 16 horas conforme a la norma EN60068-2-2
Garantía	Garantía limitada de 3 años. Garantía ampliada de 5 años disponible.

Especificaciones de análisis

Eventos analíticos compatibles*

Objetos en la zona de interés	El evento se desencadena cuando el tipo de objeto seleccionado se adentra en la zona de interés.
Objetos deambulantes	El evento se desencadena cuando el tipo de objeto seleccionado se mueve hacia la región de interés y permanece en ella durante un tiempo prolongado.
Objetos cruzando el haz	El evento se desencadena cuando el número de objetos especificado ha cruzado el haz direccional que está configurado en el campo de visión de la cámara. El haz puede ser unidireccional o bidireccional.
Objetos aparecen o entran en la zona de interés	El evento se activa por cada objeto que entra en la región de interés y también puede utilizarse para contar objetos.
Objeto no presente en el área	El evento se activa cuando no hay objetos presentes en la zona de interés.
Objetos que entran en la zona	El evento se desencadena cuando el número de objetos especificado ha entrado en la zona de interés.
Objetos que abandonan la zona	El evento se activa una vez que el número de objetos especificado ha salido de la zona de interés.
Objeto que se detiene en la zona	El evento se activa cuando un objeto se mueve en un campo de visión y luego deja de moverse durante el tiempo umbral especificado.
Dirección prohibida	El evento se desencadena cuando un objeto se mueve en la dirección prohibida del recorrido.
Detección de sabotaje	El evento se desencadena cuando la escena cambia de manera inesperada.

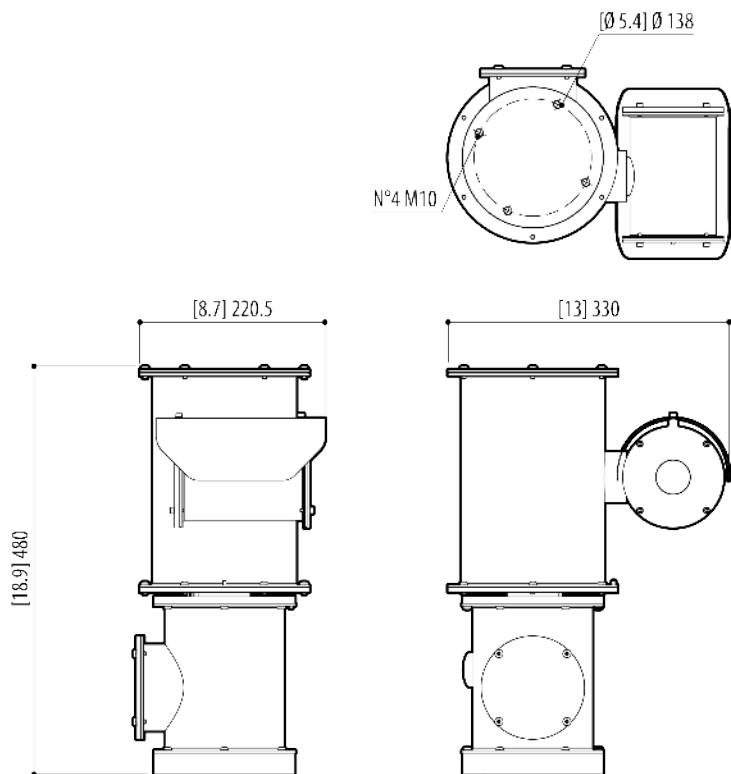
*Pelco Smart Analytics con tecnología de Motorola Solutions.

Dimensiones del contorno

Cámara Esprit Anti-Corrosion PTZ

(ESSE1-2X40-SPT-M2, ESSE1-2X40-SPT-AC y ESSE1-2X40-SPT-M1)

[X.XX]	PULGADAS
X.X	MM



Información para pedidos

CÁMARAS PTZ

Número de pieza	Tensión de alimentación
ESSE1-2X40-SPT-M2	220-230 VAC
ESSE1-2X40-SPT-AC	24 VAC
ESSE1-2X40-SPT-M1	120 VAC

ACCESORIOS PARA CÁMARAS PTZ

Accesorio	Descripción
MPXWBA	Soporte de pared de acero inoxidable AISI 316L.
MPXWBTA	Soporte de montaje en parapeto o techo de acero inoxidable AISI 316L.
MPXCOL	Adaptador para montaje en poste. Para diámetros de poste de 110 mm (4,3") a 150 mm (5,9"). Carga máxima 50 kg (110 lb). Acero inoxidable AISI 316L.

Accesorio	Descripción
MPXCW	Adaptador para montaje en esquina. Carga máxima 50 kg (110 lb). Acero inoxidable AISI 316L.
WASPT0V5L5M00	Arandela 5l, 5m, 230 VAC-24 VAC-120 VAC.
WASPT0V23L11M00	Arandela 23l, 11m, 230 VAC-24 VAC-120 VAC.
WASPT1V23L30M00	Arandela 23l, 30m, flotador de agua, 230 VAC.
WASPT3V23L30M00	Arandela 23l, 30m, flotador de agua, 120 VAC.
COMB100A	Caja de com., con PS e interruptor, 220-230 VAC.
COMB200A	Caja de com., con PS e interruptor, 24 VAC.
COMB300A	Caja de com., con PS e interruptor, 120-127 VAC.
WASN1V10L20M00	Tanque de 10 l con bomba manual integrada, controlada por electroválvula, EN 230 VAC, altura de impulsión de hasta 30 m, con tubería de impulsión de agua antiestática de 20 m.
WASN2V10L20M00	Tanque de 10 l con bomba manual integrada, controlada por electroválvula, EN 24 VAC, altura de impulsión de hasta 30 m, con tubería de impulsión de agua antiestática de 20 m.
WASN3V10L20M00	Tanque de 10 l con bomba manual integrada, controlada por electroválvula, EN 120 VAC, altura de impulsión de hasta 30 m, con tubería de impulsión de agua antiestática de 20 m.
FM1010	Filtro CEM para certificación marítima
NXPTZSFP	Adaptador para conexión de fibra óptica.

Soporte técnico

Más información y documentación adicional en pelco.com o envíe un correo electrónico a support@pelco.com para obtener asistencia sobre productos específicos.

Rev. 5,feb. 2026