

# Câmera Esprit Anti-Corrosion Fixed



Compliant with NDAA 2019  
Section 889

A Esprit Anti-Corrosion Fixed é uma câmera fixa de aço inoxidável com excepcional resistência à corrosão, projetada para garantir uma segurança de vídeo eficiente em ambientes marítimos offshore/onshore e em portos e estradas. Com zoom de 40x e resolução total de 1080p, a câmera Esprit Anti-Corrosion Fixed oferece qualidade de imagem excepcional enquanto rastreia objetos em movimento e em condições de iluminação variáveis, graças à ampla faixa dinâmica e compensação de baixa luminosidade. Além disso, a câmera Esprit Anti-Corrosion Fixed oferece construção AISI 316L, com certificações IP66/IP67/IP68/IP69, classificações NEMA Tipo 4X e 6P e Lloyd's Register Type Approval, entre outras certificações ambientais, que garantem a proteção dos locais mesmo em condições úmidas e traiçoeiras.

2 MP



## Recursos

### CONSTRUÇÃO RESISTENTE

O aço inoxidável AISI 316L oferece máxima resistência à corrosão.

### FAIXA DINÂMICA AMPLA E COMPENSAÇÃO DE BAIXA LUMINOSIDADE

Oferece excelentes detalhes de imagem em contraste de luz e sombras.

### FAIXA DE ALTA TEMPERATURA

Otimizado para operar de forma confiável mesmo em variações de temperatura maiores: de -40 °C (-40 °F) a +65 °C (+149 °F).

### EM CONFORMIDADE COM ONVIF®

A conformidade com ONVIF Profile G, M, S e T permite uma fácil integração com as infraestruturas ONVIF existentes. Integra-se ao Pelco VideoXpert e a outros sistemas líderes de gerenciamento de vídeo.

\*ONVIF é uma marca registrada da Onvif, Inc.

### RESISTENTE A INTEMPÉRIES

Classificação NEMA Tipo 4X/6P e IP66/67/68/69 para resistência à água, à corrosão e à poeira.

### CONFORMIDADE FERROVIÁRIA

Está em conformidade com o padrão para aplicações ferroviárias.

### APROVAÇÃO DE TIPO MARÍTIMO DO LLOYD'S REGISTER

Obeve a aprovação do tipo marítimo do Lloyd's Register para o setor marítimo e de navegação.

### TRANQUILIDADE

Garantia limitada de 3 anos. A garantia estendida de 5 anos está disponível.

**PELCO**

# Especificações

## Desempenho de imagem 2 mp

Sensor de imagem	CMOS de varredura progressiva de 1/2,8", 2 MP
Pixels ativos (H x V)	1937 (H) x 1097 (V) = 2,2 M Pixels
Área de geração de imagem (H x V)	5,568 mm (H) x 3,132 mm (V); 0,219" (H) x 0,123" (V)
Iluminação mínima	0,03 lux (F/1.6) no modo em cores; 0,02 lux (F/1.6) no modo monocromático
Faixa dinâmica	120 dB
Taxa de imagem	Até 60 fps
Taxa de proporção (Escalabilidade de resolução)	Até (16:9) 384x216 ou (5:4) 320x256
Filtro de redução de ruído 3D	Sim

## Lente

Lente	4,25 a 170 mm, F/1.6 - F/4.95, foco automático	
Ângulo de visão	Horizontal	66,35° - 1,9°
	Vertical	39,99° - 1,11°
Zoom	Até 40x	

## Controle de imagem

Compressão de vídeo	Pelco Smart Compression H.264 e H.265, Motion JPEG
Streaming	Multi-stream H.264, Multi-stream H.265, Motion JPEG
Deteção de movimento	Movimento de pixel: sensibilidade e limite selecionáveis. Deteção de objetos classificados
Controle de obturador eletrônico	Automático, manual (1/1 a 1/10.000 s)
Controle de íris	Automático, aberto, fechado
Controle Dia/Noite	Automático, manual
Controle de tremulação	60 Hz, 50 Hz
White Balance (Equilíbrio de branco)	Automático, manual
Compensação de luz de fundo	Ativada/Desativada
Zonas de privacidade	3D, até 64 zonas
Predefinições	500 pré-posicionamentos nomeados
Tours	Nº
Estabilização de imagem eletrônica	Sim
Eliminação da névoa digital	Ajustável/Desativada

## Rede

Rede	100 BASE-TX
Tipo de cabeamento	O cabo Ethernet blindado CAT5e/CAT6 (STP) é necessário para cumprir totalmente com as normas reguladoras de EMC.
Conector	RJ-45
ONVIF	Conformidade com ONVIF Profile G, Profile M, Profile S e Profile T ( <a href="http://www.onvif.org">www.onvif.org</a> )
Segurança	Proteção por senha, criptografia HTTPS, autenticação digest, autenticação WS, registro de acesso de usuário, autenticação baseada em porta 802.1x. Firmware assinado e criptografado. FIPS 140-2 Nível 1.
Protocolos	IPv6, IPv4, HTTP, HTTPS, SOAP, DNS, NTP, RTSP, RTCP, RTP, TCP, UDP, IGMPv3, ICMP, DHCP, Zeroconf, ARP, HSTS, QoS, DSCP
Protocolos de transmissão	RTP/UDP, multicast RTP/UDP, RTP/RTSP/TCP, RTP/RTSP/HTTP/TCP, RTP/RTSP/HTTPS/TCP, HTTP, SRTP
Protocolos de gerenciamento do dispositivo	SNMP v2c, SNMP v3

## Periféricos

Entrada/saída de áudio	Nenhuma
Terminais de E/S externos	2 saídas digitais (opcional)
Armazenamento integrado	Armazenamento pré-instalado de 128 GBytes

## Mecânicas

Peso da câmera (suporte de fixação incluído)	5,1 kg; 11,2 lb
Janela de vidro extratransparente	3 mm de espessura (0,12")
Janela de policarbonato (opcional)	3 mm de espessura (0,12")
Construção	Aço inoxidável AISI 316L
Configuração de montagem	Suporte de parede, parapeito e teto

## Elétricas

Consumo de energia	21 W	
Fonte de alimentação/consumo de corrente	Alimentação externa	24 VAC, 1,32 A, 50/60 Hz 24 VDC, 0,9 A
	PoE	PoE+ (IEEE 802.3 at)
Conector de energia/sinal	26 AWG a 18 AWG	
Bateria de reserva do RTC	Nenhuma	

## Ambientais

Temperatura operacional	De -40 °C (-40 °F) a +65 °C (149 °F) O teste de temperatura está em conformidade com NEMA-TS 2-2003 (R2008) par. 2.1.5.1, perfil de teste fig. 2-1 (de -34 °C (-29,2 °F) a +74 °C (165,2 °F))
Temperatura de armazenamento	-40 °C a +70 °C (-40 °F a 158 °F)
Umidade	5% - 95% sem condensação

## Ambientais

Controle climático da caixa	Aquecedor e ventilador embutidos
Inicialização a frio	Atraso de inicialização de até 60 minutos em temperatura inferior a -10 °C (14 °F)

## Certificações

Certificações/Diretivas	UL, cUL, CE, UKCA, ROHS, LR, RCM, KC
Segurança	UL 62368-1, CSA 62368-1, IEC/EN 62368-1, IS13252(PARTE 1):2010/IEC60950-1:2005
Meio ambiente e desempenho	UL/CSA/IEC 60950-22, IEC 60529 IP66, IP67, IP68, IP69 Classificação meteorológica, IEC 60068-2-1, IEC 60068-2-2, IEC 60068-2-6, IEC 60068-2-30, IEC 60068-2-14, NEMA TS 2 parág. 2.2.7 - 2.2.9, Tipo 4X e 6P, MIL-STD-810-H
Emissões eletromagnéticas	FCC Parte 15 Subparte B Classe A, IC ICES-003 Classe A, EN 55032 Classe A, EN 61000-6-4, EN 61000-3-2, EN 61000-3-3, EN 50121-4
Imunidade eletromagnética	EN 55035, EN 50121-4 somente para 24 VDC/VAC
Garantia	Garantia limitada de 3 anos. A garantia estendida de 5 anos está disponível.
Aplicações ferroviárias	Conformidade com a norma de aplicação ferroviária: EN50121-4 (somente com fonte de alimentação de 24 VAC ou 24 VDC)
Aplicações marítimas	Aprovação de tipo marítimo do Lloyd's Register: Especificação de teste número 1 (ENV1, ENV2, ENV3, ENV5) Compatibilidade eletromagnética: EN60945 Ambiental: EN60068-2-52, IEC 60068-2-78 Testada a 70 °C (158 °F) por 16 horas em conformidade com a norma EN60068-2-2

# Especificações de analítica

## Eventos de analítica compatíveis\*

Objetos na região de interesse	O evento é disparado quando o tipo de objeto selecionado entra no campo de visão.
Objeto ocioso	O evento é acionado quando o tipo de objeto selecionado se move para o campo de visão e lá permanece por um longo período de tempo.
Objetos cruzando o feixe	O evento é disparado quando o número especificado de objetos atravessa o feixe direcionado que foi configurado no campo de visão da câmera. O feixe de luz pode ser unidirecional ou bidirecional.
Objeto aparece ou entra na área	O evento é disparado por todo objeto que entra no campo de visão. Esse evento pode ser usado para contar objetos.
Objeto não está presente na área	O evento é disparado quando não há objetos presentes no campo de visão.
Objetos entram na área	O evento é disparado quando o número especificado de objetos entra no campo de visão.
Objetos deixam a área	O evento é disparado quando o número especificado de objetos deixou o campo de visão.
Objeto parado na área	O evento é acionado quando um objeto se move para o campo de visão e lá permanece durante o limite de tempo especificado.
Direção violada	O evento é disparado quando um objeto se desloca na direção de movimento proibida.
Detecção de sabotagem	O evento é disparado quando a cena muda inesperadamente.

\*Pelco Smart Analytics, com tecnologia da Motorola Solutions.

## Recursos com suporte do Pelco Elevate

Integridade de imagem	Detecta alterações incrementais na visualização da câmera, como mudanças de posição ou obstruções. Notifica os usuários por meio de eventos em conformidade com ONVIF e relatórios resumidos por e-mail.
Gerenciamento de firmware	Programe e implante atualizações automáticas de firmware em várias câmeras ou atualize câmeras individuais sob demanda.
Equipamento de proteção individual <sup>1</sup>	Dispara um evento ONVIF se for detectada uma pessoa sem capacete e/ou colete de alta visibilidade na cena.

<sup>1</sup> É necessária uma licença complementar opcional.

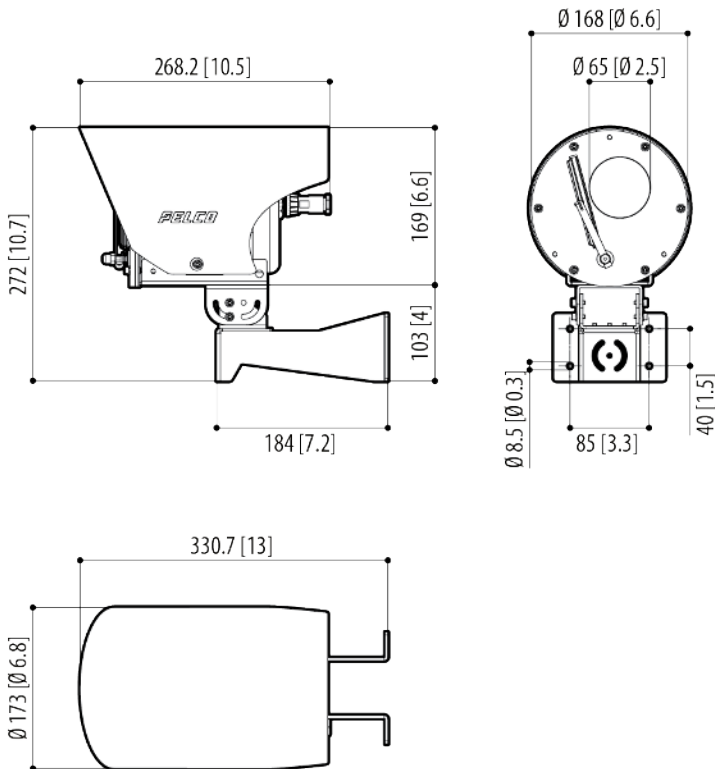
# Dimensões do contorno

## Esprit Anticorrosion Enhanced 2MPX40 Fixed

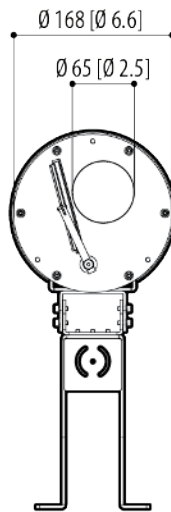
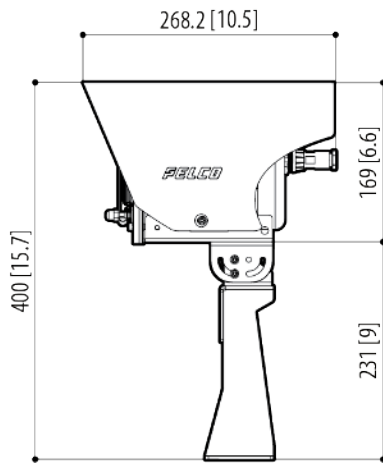
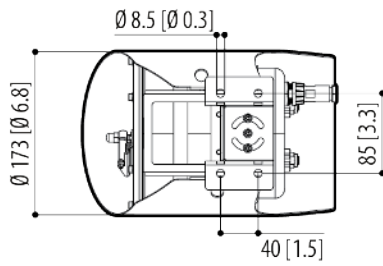
(Série Esprit Anti-Corrosion Enhanced 1, 2 MP Zoom de 40x, Fixed Bullet, 24V/poe+)

[X.XX]	POLEGADAS
[X.X]	MM

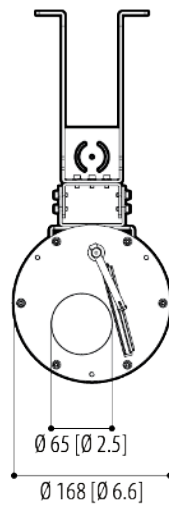
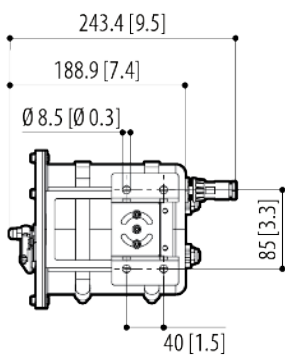
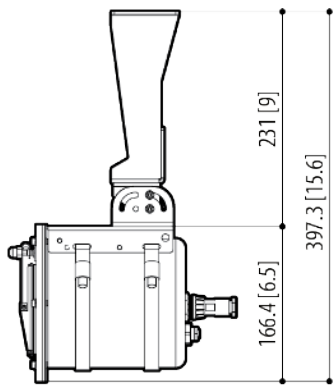
### Suporte de parede



## Suporte de parapeito



## Suporte de teto



# Informações sobre pedidos

## CÂMERA ESPRIT ANTI-CORROSION FIXED

Número da peça exibido	Janela de vidro extratransparente	Janela de policarbonato	Limpador	2 saídas digitais
ESSE1-2X40-SBT-PAP		✓		
ESSE1-2X40-SBT-PA	✓			
ESSE1-2X40-SBT-PAW	✓		✓	✓

## ACESSÓRIOS DA ESPRIT ANTI-CORROSION FIXED

Acessório	Descrição
UEAP	Adaptador de poste, aço inoxidável AISI 316L
UEAC	Adaptador de canto, SS AISI 316L
UEAW	Contraplaca, aço inoxidável AISI 316L
WASPT0V5L5M00	Lavador 5 l, 5 m, 230 VAC-24 VAC-120 VAC
WASPT0V23L11M00	Lavador 23 l, 11 m, 230 VAC-24 VAC-120 VAC
WASPT1V23L30M00	Lavador 23 l, 30 m, flutuador de água, 230 VAC
WASPT3V23L30M00	Lavador 23 l, 30 m, flutuador de água, 120 VAC
COMB100A	Caixa de comunicação, com PS e switch, 220-230 VAC
COMB200A	Caixa de comunicação, com PS e switch, 24 VAC
COMB300A	Caixa de comunicação, com PS e switch, 120-127 VAC
WASN1V10L20M00	Tanque de 10 l (2,6 galões) com bomba manual integrada, controlada por válvula solenoide, IN 230 Vac, altura de entrega de até 30 m (98 pés), com tubo de entrega de água antiestático de 20 m (66 pés).
WASN2V10L20M00	Tanque de 10 l (2,6 galões) com bomba manual integrada, controlada por válvula solenoide, IN 24 Vac, altura de entrega de até 30 m (98 pés), com tubo de entrega de água antiestático de 20 m (66 pés).
WASN3V10L20M00	Tanque de 10 l (2,6 galões) com bomba manual integrada, controlada por válvula solenoide, IN 120 Vac, altura de entrega de até 30 m (98 pés), com tubo de entrega de água antiestático de 20 m (66 pés).

# Suporte

Saiba mais e encontre documentação adicional em [pelco.com](https://pelco.com) ou envie um e-mail para [support@pelco.com](mailto:support@pelco.com) para obter suporte específico ao produto.