

# Esprit Anti-Corrosion

## Telecamera fissa



Compliant with NDAA 2019  
Section 889

La Esprit Anti-Corrosion Fixed è una telecamera fissa in acciaio inossidabile con un'eccezionale resistenza alla corrosione, progettata per garantire un'efficiente videosorveglianza in ambienti marini offshore/onshore e in porti e strade. Con uno zoom 40x e una risoluzione completa di 1080p, la telecamera Esprit Anti-Corrosion Fixed offre una qualità d'immagine eccezionale durante il rilevamento di oggetti in movimento e in condizioni di illuminazione variabili, grazie all'ampia gamma dinamica e alla compensazione della scarsa illuminazione. Inoltre, la telecamera Esprit Anti-Corrosion Fixed presenta una struttura in AISI 316L, con certificazioni IP66/IP67/IP68/IP69, classificazioni NEMA Type 4X e 6P e Lloyd's Register Type Approval, oltre ad altre certificazioni ambientali, che assicurano la protezione dei siti anche in condizioni di umidità e pericolo.

2 MP



## Funzioni

### STRUTTURA ROBUSTA

L'acciaio inox AISI 316L offre la massima resistenza alla corrosione.

### AMPIA GAMMA DINAMICA E COMPENSAZIONE DELLA SCARSA ILLUMINAZIONE

Offre immagini molto dettagliate anche in condizioni di luminosità contrastante.

### INTERVALLO DI TEMPERATURE MASSIME

Ottimizzato per operare in modo affidabile anche in presenza di sbalzi di temperatura elevati: da -40 °C (-40 °F) a +65 °C (+149 °F).

### CONFORME ONVIF®

La conformità ai profili G, M, S e T di ONVIF consente una facile integrazione con infrastrutture ONVIF già esistenti. Integrazione con Pelco VideoXpert e altri importanti sistemi di gestione video.

\*ONVIF è un marchio di Onvif, Inc.

### RESISTENTE AGLI AGENTI ATMOSFERICI

Classificata NEMA Type 4X/6P e IP66/67/68/69 per la resistenza all'acqua, alla corrosione e alla polvere.

### CONFORMITÀ FERROVIARIA

Conforme alle norme per le applicazioni ferroviarie.

### OMOLOGAZIONE LLOYD'S REGISTER MARINE

La telecamera ha ottenuto l'omologazione Lloyd's Register Marine per il settore marittimo e della navigazione.

### TRANQUILLITÀ

Garanzia limitata di 3 anni. È disponibile una garanzia estesa a 5 anni.

**PELCO®**

# Specifiche

## Prestazioni immagine 2 mp

Sensore di immagine	CMOS a scansione progressiva 1/2,8", 2 MP
Pixel attivi (H x V)	1937 (H) x 1097 (V) = 2,2M Pixel
Area di imaging (H x V)	5,568 mm (H) x 3,132 mm (V); 0,219" (H) x 0,123" (V)
Illuminazione minima	0,03 lux (F/1.6) in modalità colore; 0,02 lux (F/1.6) in modalità monocromatica
Range dinamico	120 dB
Frequenza di immagine	Fino a 60 fps
Proporzioni (scalabilità della risoluzione)	Fino a (16:9) 384x216 o (5:4) 320x256
Filtro per la rimozione del rumore 3D	Sì

## Obiettivo

Obiettivo	Da 4,25 a 170 mm, F/1.6 – F/4.95, messa a fuoco automatica	
Angolo di campo	Orizzontale	66,35° – 1,9°
	Verticale	39,99° – 1,11°
Zoom	Fino a 40x	

## Controllo dell'immagine

Compressione video	H.264 and H.265 Pelco Smart Compression, Motion JPEG
Streaming	H.264 multi-stream, H.265 multi-stream, Motion JPEG
Rilevamento del movimento	Movimento di pixel: sensibilità e soglia selezionabili. Rilevamento di oggetti classificati
Controllo elettronico otturatore	Automatico, manuale (da 1/1 a 1/10.000 sec)
Controllo del diaframma	Automatico, aperto, chiuso
Controllo giorno/notte	Automatico, manuale
Controllo dello sfarfallio	60 Hz, 50 Hz
Bilanciamento del bianco	Automatico, manuale
Compensazione della retroilluminazione	Attivo/disattivo
Zone di mascheramento	3D, fino a 64 zone
Preimpostazioni	500 preimpostazioni con nome
Tour	No
Stabilizzazione elettronica dell'immagine	Sì
Digital Defog (Scacciabruma)	Regolabile/Off

## Controllo dell'immagine

digitale)	
-----------	--

## Rete

Rete	100 BASE-TX
Tipo di cablaggio	Il cavo Ethernet schermato (STP) CAT5e/CAT6 è necessario per soddisfare pienamente gli standard normativi EMC
Connettore	RJ-45
ONVIF	Conformità ONVIF Profilo G, Profilo M, Profilo S e Profilo T ( <a href="http://www.onvif.org">www.onvif.org</a> )
Sicurezza	Protezione con password, crittografia HTTPS, autenticazione codifica, autenticazione WS, log accesso utente, autenticazione basata su porta 802.1x. Firmware firmato e crittografato. FIPS 140-2 Level 1.
Protocolli	IPv6, IPv4, HTTP, HTTPS, SOAP, DNS, NTP, RTSP, RTCP, RTP, TCP, UDP, IGMPv3, ICMP, DHCP, Zeroconf, ARP, HSTS, QoS, DSCP
Protocolli di streaming	RTP/UDP, RTP/UDP multicast, RTP/RTSP/TCP, RTP/RTSP/HTTP/TCP, RTP/RTSP/HTTPS/TCP, HTTP, SRTSP
Protocolli di gestione dispositivo	SNMP v2c, SNMP v3

## Periferiche

Ingresso/Uscita audio	Nessuna
Terminali I/O esterni	2 Uscita digitale (opzionale)
Archiviazione integrata	Memoria preinstallata da 128 GByte

## Meccanica

Peso della fotocamera (supporto di fissaggio incluso)	5,1 kg
Finestra in vetro extra trasparente	3 mm di spessore
Finestra in policarbonato (opzionale)	3 mm di spessore
Struttura	Acciaio inossidabile AISI 316L
Configurazione di montaggio	Montaggio a parete, a parapetto e a soffitto

## Specifiche elettriche

Consumo energetico	21W	
Alimentazione/consumo di corrente	Alimentazione esterna	24 VAC, 1.32A, 50/60 Hz 24 VDC, 0.9A
	PoE	PoE+ (IEEE 802.3 at)
Connessione di alimentazione/segnale	da 26 AWG a 18 AWG	
Batteria di backup RTC	Nessuna	

## Specifiche ambientali

Temperatura di esercizio	Da -40°C a +65°C Il test termico è conforme a NEMA-TS 2-2003 (R2008) par. 2.1.5.1, profilo di prova fig. 2-1 (da -34°C (-29,2°F) a +74°C (165,2°F))
--------------------------	--

## Specifiche ambientali

Temperatura di magazzino	Da -40 °C a +70 °C
Umidità	5% - 95% senza condensa
Controllo clima alloggiamento	Riscaldatore e ventola incorporati
Avvio a freddo	Ritardo di avvio fino a 60 minuti a temperature inferiori a -10 °C

## Omologazioni

Certificazioni/Direttive	UL, cUL, CE, UKCA, ROHS, LR, RCM, KC
Sicurezza	UL 62368-1, CSA 62368-1, IEC/EN 62368-1, IS13252(PARTE 1):2010/IEC 60950-1:2005
Ambiente e prestazioni	UL/CSA/IEC 60950-22, IEC 60529 IP66, IP67, IP68, IP69 Valutazione delle condizioni atmosferiche, IEC 60068-2-1, IEC 60068-2-2, IEC 60068-2-6, IEC 60068-2-30, IEC 60068-2-14, NEMA TS 2 para 2.2.7 - 2.2.9, Type 4X e 6P, MIL-STD-810-H
Emissioni elettromagnetiche	FCC Part 15 Subpart B Class A, IC ICES-003 Class A, EN 55032 Class A, EN 61000-6-4, EN 61000-3-2, EN 61000-3-3, EN 50121-4
Schermatura elettromagnetica	EN 55035, EN 50121-4 solo per 24 VDC/VAC
Garanzia	Garanzia limitata di 3 anni. è disponibile una garanzia estesa a 5 anni.
Applicazioni ferroviarie	Conformità con gli standard di applicazione ferroviaria: EN 50121-4 (solo con alimentazione 24 VAC o 24 VDC)
Applicazioni navali	Omologazione lloyd's register marine: Numero della specifica di prova 1 (ENV1, ENV2, ENV3, ENV5) Compatibilità elettromagnetica: EN 60945 Ambiente: EN 60068-2-52, IEC 60068-2-78 Testato a 70°C (158°F) per 16 ore in conformità con la norma EN 60068-2-2

# Specifiche dell'analisi

## Eventi di analisi supportati\*

Oggetti nell'area	L'evento viene attivato quando il tipo di oggetto selezionato si muove nell'area di interesse.
Permanenza ingiustificata di oggetti	L'evento viene attivato quando il tipo di oggetto selezionato si sposta nell'area di interesse e poi ci resta per un periodo di tempo prolungato.
Gli oggetti attraversano il fascio	L'evento viene attivato quando il numero di oggetti specificato ha attraversato il fascio direzionale configurato nel campo visivo della telecamera. Il fascio può essere unidirezionale o bidirezionale.
L'oggetto appare o entra nell'area	L'evento viene attivato da ciascun oggetto che entra nell'area di interesse. Questo evento può essere utilizzato per contare gli oggetti.
L'oggetto non è presente nell'area	L'evento viene attivato quando nell'area di interesse non è presente alcun oggetto.
Gli oggetti entrano nell'area	L'evento viene attivato quando il numero di oggetti specificato è entrato nell'area di interesse.
Gli oggetti escono dall'area	L'evento viene attivato quando il numero di oggetti specificato è uscito dall'area di interesse.
L'oggetto si ferma nell'area	L'evento viene attivato quando un oggetto si sposta in un'area di interesse e poi si ferma per il tempo soglia specificato.
La direzione è stata violata	L'evento viene attivato quando un oggetto si muove nella direzione di spostamento non consentita.
Rilevamento di sabotaggi	L'evento viene attivato quando la scena cambia in maniera imprevista.

\*Analisi Intelligente Pelco, basata su Motorola Solutions.

## Funzioni supportate da Pelco Elevate

Stato dell'immagine	Rileva i cambiamenti incrementali nella vista della telecamera, come ad esempio cambi di posizione o ostacoli. Notifica gli utenti tramite eventi conformi a ONVIF e report riepilogativi via e-mail.
Gestione del firmware	Programma e implementa aggiornamenti automatici del firmware su più telecamere o aggiorna singole telecamere su richiesta.
Dispositivi di protezione individuale <sup>1</sup>	Si innesca un evento ONVIF se viene rilevata una persona senza elmetto protettivo e/o giubbotto ad alta visibilità nella scena.

<sup>1</sup> È richiesta una licenza aggiuntiva opzionale.

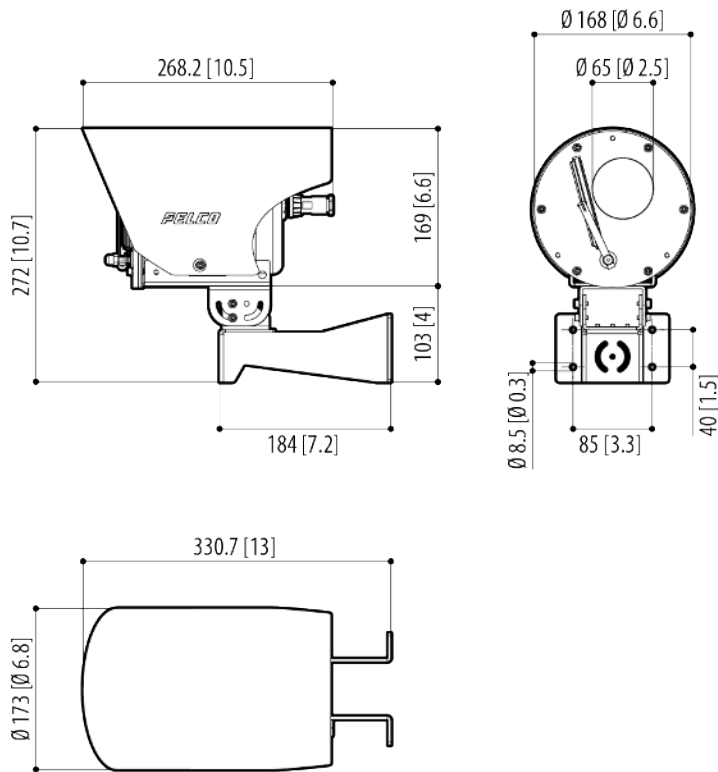
# Dimensioni sagoma

## Esprit Anticorrosion Enhanced 2MPX40 fissa

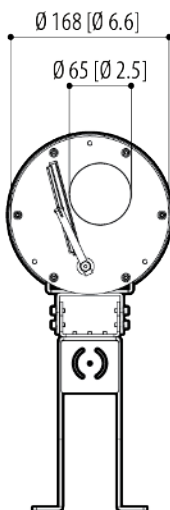
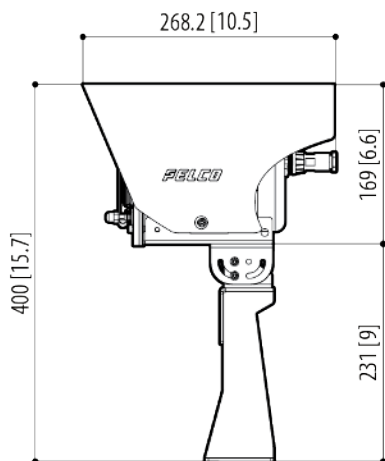
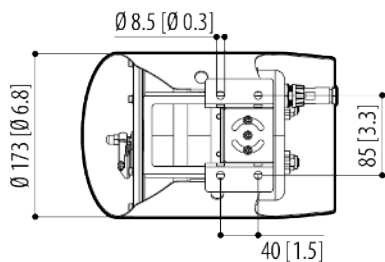
(Esprit Anti-Corrosion Enhanced 1 Series, 2MP Zoom 40x, Fixed Bullet, 24V/poe+)

[X.XX]	POLLICI
[X.X]	MM

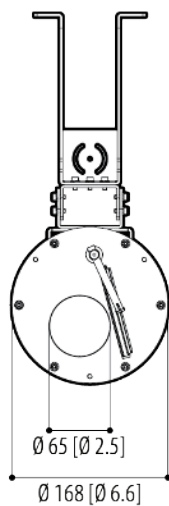
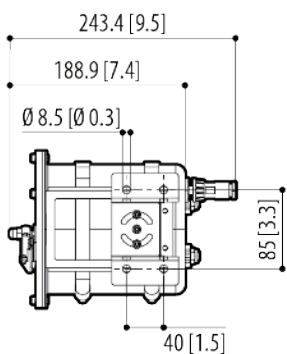
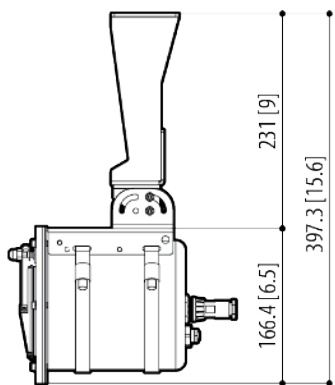
## Montaggio a parete



## Montaggio su parapetto



## Montaggio a soffitto



# Informazioni per gli ordini

## TELECAMERA ESPRIT ANTI-CORROSION FIXED

Codice	Finestra in vetro extra trasparente	Finestra in polycarbonato	Tergicristallo	2 uscite digitali
ESSE1-2X40-SBT-PAP		✓		
ESSE1-2X40-SBT-PA	✓			
ESSE1-2X40-SBT-PAW	✓		✓	✓

## ACCESSORI TELECAMERA ESPRIT ANTI-CORROSION FIXED

Accessorio	Descrizione
UEAP	Adattatore per asta, acciaio inossidabile AISI 316L
UEAC	Adattatore angolare, acciaio inox AISI 316L
UEAW	Contropiastra, acciaio inox AISI 316L
WASPT0V5L5M00	Rondella 5l, 5 m, 230 VAC-24 VAC-120 VAC
WASPT0V23L11M00	Rondella 23l, 11 m, 230 VAC-24 VAC-120 VAC
WASPT1V23L30M00	Lavacristallo 23l, 30m, galleggiante, 230 VAC
WASPT3V23L30M00	Lavacristallo 23l, 30m, galleggiante, 120 VAC
COMB100A	Scatola di comunicazione, con PS e interruttore, 220-230 VAC
COMB200A	Scatola di comunicazione, con PS e interruttore, 24 VAC
COMB300A	Scatola di comunicazione, con PS e interruttore, 120-127 VAC
WASNX1V10L20M00	Serbatoio da 10 l (2,6 gal) con pompa manuale integrata, controllata da elettrovalvola, IN 230 VAC, prevalenza fino a 30 m (98ft), con tubo di mandata antistatico di 20 m (66ft).
WASNX2V10L20M00	Serbatoio da 10 l (2,6 gal) con pompa manuale integrata, controllata da elettrovalvola, IN 24 VAC, prevalenza fino a 30 m (98ft), con tubo di mandata antistatico di 20 m (66ft).
WASNX3V10L20M00	Serbatoio da 10 l (2,6 gal) con pompa manuale integrata, controllata da elettrovalvola, IN 120 VAC, prevalenza fino a 30 m (98ft), con tubo di mandata antistatico di 20 m (66ft).

# Supporto

Consulta tutti i documenti e le informazioni su [pelco.com](https://pelco.com) o invia un'e-mail [support@pelco.com](mailto:support@pelco.com) per ricevere assistenza su un prodotto specifico.