

Esprit Anti-Corrosion Fixed

Cámara fija



Compliant with NDAA 2019
Section 889

La cámara Esprit Anti-Corrosion Fixed es una cámara fija de acero inoxidable con una resistencia excepcional a la corrosión, diseñada para garantizar una videoseguridad eficiente en entornos marinos en alta mar/tierra y en puertos y carreteras. Con un zoom 40x y una resolución total de 1080p, la cámara Esprit Anti-Corrosion Fixed ofrece una calidad de imagen excepcional durante el seguimiento de objetos en movimiento y en condiciones de iluminación variables gracias a su amplio rango dinámico y a la compensación de poca luz. Además, la cámara Esprit Anti-Corrosion Fixed ofrece una construcción AISI 316L, con certificaciones IP66/IP67/IP68/IP69, clasificaciones NEMA Tipo 4X y 6P y homologación de Registro marítimo de Lloyd entre otras certificaciones medioambientales, que garantizan la protección de los emplazamientos incluso en condiciones de humedad y de peligro.

2 MP



Características

DISEÑO RESISTENTE

El acero inoxidable AISI 316L ofrece la máxima resistencia a la corrosión.

AMPLIO RANGO DINÁMICO Y BAJA COMPENSACIÓN DE LUZ

Ofrece un excelente nivel de detalle de la imagen: contrasta luces y sombras.

RANGO DE ALTA TEMPERATURA

Estas cámaras están optimizadas para operar de manera fiable incluso con variaciones de temperatura aumentadas: desde -40 °C (-40 °F) hasta +65 °C (+149 °F).

CONFORMIDAD CON ONVIF®

El cumplimiento del perfil G, M, S y T de ONVIF permite una fácil integración con las infraestructuras existentes de ONVIF. Se integra con Pelco VideoXpert y otros sistemas líderes de gestión de vídeo.

*ONVIF es una marca comercial de Onvif, Inc.

RESISTENTE A LA INTEMPERIE

Clasificación NEMA Tipo 4X/6P e IP66/67/68/69 para resistencia al agua, la corrosión y el polvo.

CUMPLIMIENTO DE LA NORMATIVA FERROVIARIA

Cumple con la norma para aplicaciones ferroviarias.

APROBACIÓN DEL REGISTRO MARÍTIMO DE LLOYD

Obtención de la homologación de Registro marítimo de Lloyd para el sector marítimo y naviero.

TRANQUILIDAD

Garantía limitada de 3 años. Garantía ampliada de 5 años disponible.

PELCO

Especificaciones

Rendimiento de imagen 2 mp

Sensor de imagen	cMOS de escaneo progresivo de 1/2,8", 2 MP
Píxeles activos (H x V)	1937 (H) x 1097 (V) = 2,2 millones de píxeles
Área de procesamiento de imágenes (H x V)	5,568 mm (H) x 3,132 mm (V); 0,219" (H) x 0,123" (V)
Iluminación mínima	0,03 lux (F/1.6) en modo color; 0,02 lux (F/1.6) en monocromo
Rango dinámico	120 dB
Velocidad de imagen	Hasta 60 fps
Relación de aspecto (escalado de resolución)	Hasta (16:9) 384x216 o (5:4) 320x256
Filtro de reducción de ruido 3D	Sí

Lente

Lente	4,25 a 170 mm, F/1.6 – F/4.95, autofocus	
Ángulo de visión	Horizontal	66,35° - 1,9°
	Vertical	39,99° - 1,11°
Zoom	Hasta 40x	

Control de imagen

Compresión de vídeo	H.264 y H.265 Pelco Smart Compression, Motion JPEG
Transmisión	Multi-stream H.264, Multi-stream H.265, Motion JPEG
Detección de movimiento	Movimiento de píxeles: sensibilidad y umbral de movimiento seleccionables. Classified object detection
Control electrónico del obturador	Automático, manual (1/1 a 1/10,000 s)
Control del iris	Automático, abierto y cerrado
Control diurno/nocturno	Automático, manual
Control de parpadeo	60 Hz, 50 Hz
Balance de blancos	Automático, manual
Compensación de contraluz	Encendido/apagado
Zonas de privacidad	3D, hasta 64 zonas
Valores predefinidos	500 preselecciones identificadas
Rondas	No
Estabilización electrónica de la imagen	Sí
Desempañador digital	Ajustable/Desactivado

Red

Red	100 BASE-TX
Tipo de cableado	Se requiere cable Ethernet apantallado (STP) CAT5e/CAT6 para cumplir plenamente las normas reglamentarias de CEM
Conector	RJ-45
ONVIF	Conformidad con ONVIF Perfil G, Perfil M, Perfil S y Perfil T (www.onvif.org)
Seguridad	Protección por contraseña, cifrado HTTPS, autenticación implícita, autenticación WS, registro de acceso de usuario, autenticación basada en el puerto 802.1x. Firmware firmado y cifrado. FIPS 140-2 Nivel 1
Protocolos	IPv6, IPv4, HTTP, HTTPS, SOAP, DNS, NTP, RTSP, RTCP, RTP, TCP, UDP, IGMPv3, ICMP, DHCP, Zeroconf, ARP, HSTS, QoS, DSCP
Protocolos de transmisión	RTP/UDP, multidifusión RTP/UDP, RTP/RTSP/TCP, RTP/RTSP/HTTP/TCP, RTP/RTSP/HTTPS/TCP, HTTP, SRTP
Protocolos de administración de dispositivos	SNMP v2c, SNMP v3

Periféricos

Entrada/salida de audio	Ninguna
Terminales de E/S externa	2 salidas digitales (opcional)
Almacenamiento interno	Almacenamiento preinstalado de 128 GBytes

Especificaciones mecánicas

Peso de la cámara (soporte de fijación incluido)	5,1 kg (11,2 lb)
Ventana de cristal extratransparente	3 mm de grosor (0,12")
Ventana de policarbonato (opcional)	3 mm de grosor (0,12")
Fabricación	Acero inoxidable AISI 316L
Configuración de montaje	Montaje en pared, parapeto y techo

Especificaciones eléctricas

Consumo de energía	21W	
Fuente de alimentación/consumo de corriente	Fuente de alimentación externa	24 VAC, 1,32 A, 50/60 Hz 24 VDC, 0,9 A
	PoE	PoE+ (IEEE 802.3 en)
Conector de alimentación/señal	26 AWG a 18 AWG	
Batería de reserva RTC	Ninguna	

Especificaciones ambientales

Temperatura de funcionamiento	De -40 °C (-40 °F) a +65 °C (149 °F) La prueba de temperatura cumple con NEMA-TS 2-2003 (R2008) par. 2.1.5.1, perfil de prueba fig. 2-1 (de -34 °C (-29,2 °F) a +74 °C (165.2 °F))
-------------------------------	---

Especificaciones ambientales

Temperatura de almacenamiento	De -40 °C a +70 °C (de -40 °F a 158 °F)
Humedad	5% - 95% sin condensación
Climatización de viviendas	Calefactor y ventilador incorporados
Arranque en frío	Hasta 60 minutos de retraso en el arranque a temperaturas inferiores a -10 °C (14 °F)

Certificaciones

Certificados/directivas	UL, cUL, CE, UKCA, ROHS, LR, RCM, KC
Seguridad	UL 62368-1, CSA 62368-1, IEC/EN 62368-1, IS13252(PART 1):2010/IEC60950-1:2005
Medio ambiente y rendimiento	Clasificación de protección climática UL/CSA/IEC 60950-22, IEC 60529 IP66, IP67, IP68, IP69, IEC 60068-2-1, IEC 60068-2-2, IEC 60068-2-6, IEC 60068-2-30, IEC 60068-2-14, NEMA TS 2 para 2.2.7 - 2.2.9, Tipo 4X y 6P, MIL-STD-810-H
Emisiones electromagnéticas	FCC Parte 15 Subparte B Clase A, IC ICES-003 Clase A, EN 55032 Clase A, EN 61000-6-4, EN 61000-3-2, EN 61000-3-3, EN 50121-4
Inmunidad electromagnética	EN 55035, EN 50121-4 solo para 24 VDC/VAC
Garantía	Garantía limitada de 3 años. Garantía ampliada de 5 años disponible.
Aplicaciones ferroviarias	Cumplimiento de la norma de aplicación ferroviaria: EN50121-4 (solo con fuente de alimentación de 24 VAC o 24 VDC)
Aplicaciones marítimas	Aprobación del Registro marítimo de Lloyd: Especificación de prueba número 1 (ENV1, ENV2, ENV3, ENV5) Compatibilidad electromagnética: EN60945 Medio ambiente: EN60068-2-52, IEC 60068-2-78 Probado a 70 °C (158 °F) durante 16 horas conforme a la norma EN60068-2-2

Especificaciones de análisis

Eventos analíticos compatibles*

Objetos en la zona de interés	El evento se desencadena cuando el tipo de objeto seleccionado se mueve hacia el campo de visión.
Objetos deambulantes	El evento se desencadena cuando el tipo de objeto seleccionado se mueve hacia la región de interés y permanece en ella durante un tiempo prolongado.
Objetos cruzando el haz	El evento se desencadena cuando el número de objetos especificado ha cruzado el haz direccional que está configurado en el campo de visión de la cámara. El haz puede ser unidireccional o bidireccional.
Objetos aparecen o entran en la zona de interés	El evento se activa por cada objeto que entra en la región de interés y también puede utilizarse para contar objetos.
Objeto no presente en el área	El evento se activa cuando no hay objetos presentes en el campo de visión.
Objetos que entran en la zona de interés	El evento se desencadena cuando el número de objetos especificado ha entrado en el campo de visión.
Objetos que abandonan la zona de interés	El evento se activa una vez que el número de objetos especificado ha salido de la zona de interés.
Objeto que se detiene en la zona de interés	El evento se activa cuando un objeto se mueve en un campo de visión y luego deja de moverse durante el tiempo umbral especificado.
Dirección prohibida	El evento se desencadena cuando un objeto se mueve en la dirección prohibida del recorrido.
Detección de sabotaje	El evento se desencadena cuando la escena cambia de manera inesperada.

*Pelco Smart Analytics con tecnología de Motorola Solutions.

Características compatibles con Pelco Elevate

Estado del dispositivo de imagen	Detecta cambios incrementales en la vista de las cámaras, como cambios de posición u obstrucciones. Notifica a los usuarios a través de eventos compatibles con ONVIF e informes resumidos por correo electrónico.
Gestión de firmware	Programe e implemente actualizaciones automáticas de firmware en varias cámaras o actualice cámaras individuales bajo demanda.
Equipos de protección individual ¹	Activa un evento ONVIF si se detecta a una persona sin casco y/o chaleco de alta visibilidad en la escena.

¹ Se requiere una licencia complementaria opcional.

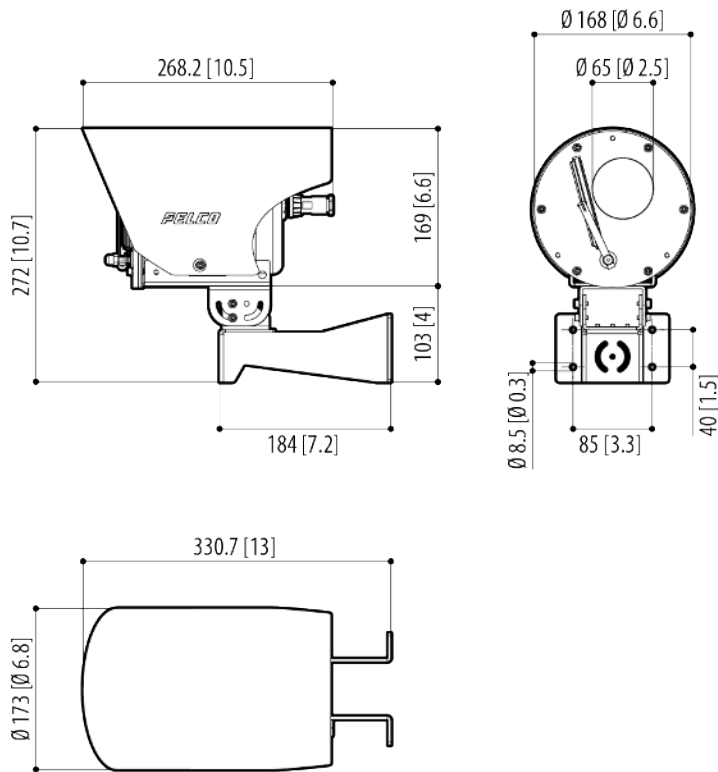
Dimensiones del contorno

Esprit Anticorrosion Enhanced 2MPX40 Fixed

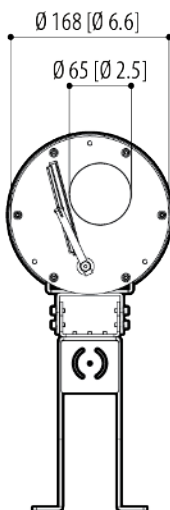
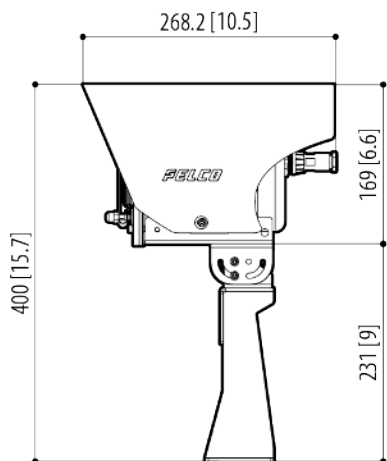
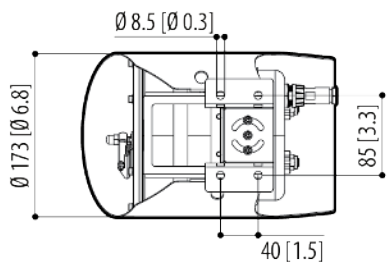
(Serie Esprit Anti-Corrosion Enhanced 1, 2MP Zoom 40x, Bullet fija, 24V/poe+)

[X.XX]	PULGADAS
X.X	MM

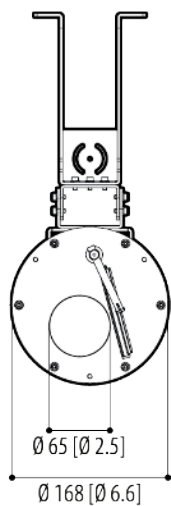
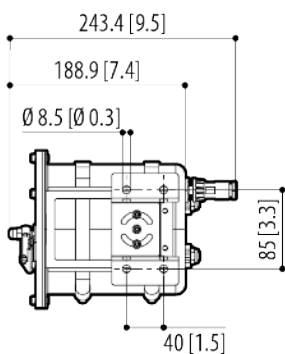
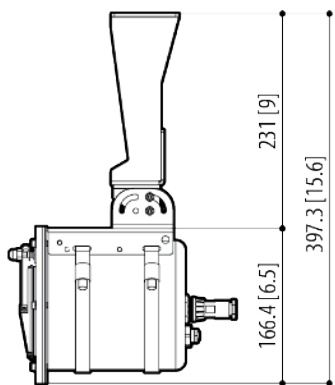
Montaje en pared



Montaje en parapeto



Montaje en techo



Información para pedidos

CÁMARA ESPRIT ANTI-CORROSION FIXED

Número de pieza de la pantalla	Ventana de cristal extratransparente	Ventana de policarbonato	Limpiador	2 salidas digitales
ESSE1-2X40-SBT-PAP		✓		
ESSE1-2X40-SBT-PA	✓			
ESSE1-2X40-SBT-PAW	✓		✓	✓

ACCESORIOS PARA CÁMARA ESPRIT ANTI-CORROSION FIXED

Accesorio	Descripción
UEAP	Adaptador de poste, acero inoxidable AISI 316L
UEAC	Adaptador de esquina, SS AISI 316L
UEAW	Contraplaca, acero inoxidable AISI 316L
WASPT0V5L5M00	Arandela 5 l, 5 m, 230 Vac-24 Vac-120 Vac
WASPT0V23L11M00	Arandela 23l, 11m, 230Vac-24Vac-120Vac
WASPT1V23L30M00	Arandela 23l, 30m, flotador de agua, 230 Vac
WASPT3V23L30M00	Arandela 23 l, 30 m, flotador de agua, 120 Vac
COMB100A	Caja de com., con PS e interruptor, 220-230 VAC
COMB200A	Caja de com., con PS e interruptor, 24 VAC
COMB300A	Caja de com., con PS e interruptor, 120-127 VAC
WASN1V10L20M00	Tanque de 10 l con bomba manual integrada, controlada por electroválvula, EN 230 VAC, altura de impulsión de hasta 30 m, con tubería de impulsión de agua antiestática de 20 m
WASN2V10L20M00	Tanque de 10 l con bomba manual integrada, controlada por electroválvula, EN 24 VAC, altura de impulsión de hasta 30 m, con tubería de impulsión de agua antiestática de 20 m
WASN3V10L20M00	Tanque de 10 l con bomba manual integrada, controlada por electroválvula, EN 120 VAC, altura de impulsión de hasta 30 m, con tubería de impulsión de agua antiestática de 20 m

Soporte técnico

Más información y documentación adicional en pelco.com o envíe un correo electrónico a support@pelco.com para obtener asistencia sobre productos específicos.