



Compliant with NDA 2019
Section 889

Esprit مضاد للتآكل

كاميرا ثابتة

ESPRIT الثابتة المضادة للتآكل هي كاميرا ثابتة من الفولاذ المقاوم للصدأ مع مقاومة استثنائية للتآكل، مصممة لضمان أمان الفيديو الفعال في البيئات البحرية/البرية وفي الموانئ والطرق. بفضل التكبير 40x والدقة الكاملة 1080 بكسل، توفر كاميرا ESPRIT الثابتة المضادة للتآكل جودة صورة استثنائية أثناء تتبع الأجسام المتحركة وفي ظروف الإضاءة المتغيرة بفضل النطاق الديناميكي الواسع وتعويض الإضاءة المنخفضة. بالإضافة إلى ذلك، توفر كاميرا ESPRIT الثابتة المضادة للتآكل بنية AISI 316L، مع شهادات IP66/IP67/IP68/IP69، وتصنيفات NEMA Type 4X و P 6 واعتماد نوع سجل لويدز، من بين شهادات بيئية أخرى، تضمن حماية المواقع حتى في الظروف الرطبة والتي قد تنطوي على مخاطر مفاجئة.

2

ميجابكسل



الميزات

هيكل متين

يوفر الفولاذ المقاوم للصدأ AISI 316 L أقصى مقاومة للتآكل.

نطاق ديناميكي واسع وتعويض الإضاءة المنخفضة

يوفر تفاصيل صورة ممتازة في ضوء وظلال متباينة.

نطاق درجة الحرارة العالية

تم تحسينه للعمل بشكل موثوق حتى عند زيادة تباينات درجة الحرارة: من -40 درجة مئوية (-40 درجة فهرنهايت) إلى +65 درجة مئوية (+149 درجة فهرنهايت).

متوافق مع ONVIF®

يسمح توافق ملف تعريف ONVIF G و M و S و T بالتكامل السهل مع البنية التحتية الحالية لـ ONVIF. يتكامل مع Pelco VideoXpert وأنظمة إدارة الفيديو الرائدة الأخرى.

ONVIF* علامة تجارية لشركة Onvif, Inc.

مقاومة للمياه

تصنيف NEMA نوع 4X/6P و IP66/67/68/69 لمقاومة الماء والتآكل والغبار.

التوافق مع تطبيقات السكك الحديدية

يتوافق مع معيار تطبيقات السكك الحديدية.

اعتماد نوع لويدز ريجستر مارين

تم الحصول على اعتماد نوع لويدز ريجستر مارين لقطاع النقل البحري والشحن.

راحة البال

ضمان محدود لمدة 3 سنوات. يتوفر ضمان ممتد لمدة 5 سنوات.

PELCO®

المواصفات

أداء الصورة 2 ميجابكسل

مستشعر الصور	CMOS بالمسح التدريجي 2,8/1 بوصة، 2 ميجابكسل
وحدات البكسل النشطة (أفقي × رأسي)	1937 (أفقي) × 1097 (رأسي) = 2,2 ميجابكسل
مساحة التصوير (أفقي × رأسي)	5,568 مم (أفقي) × 3,132 مم (رأسي)؛ 0,219 بوصة (أفقي) × 0,123 بوصة (رأسي)
الحد الأدنى من الإضاءة	0,03 لوكس (F/1.6) في وضع الألوان؛ 0,02 لوكس (F/1.6) في نمط اللون الواحد
النطاق الديناميكي	120 ديسيبل
معدل الصورة	ما يصل إلى 60 إطارًا في الثانية
نسبة الارتفاع إلى العرض (تحجيم الدقة)	نزولًا إلى (9:16) 216×384 أو (4:5) 256×320
فلتر خفض الضوضاء ثلاثي الأبعاد	نعم

العدسة

العدسة	4,25 إلى 170 مم، F/1.6 - F/4.95، ضبط تلقائي للبوّرة
زاوية الرؤية	أفقي
	رأسي
تكبير/تصغير	ما يصل إلى 40x

التحكم في الصورة

ضغط الفيديو	تقنية الضغط الذكي H.264 و H.265 من Pelco؛ Motion JPEG
البث	Motion JPEG؛ Multi - stream H.265؛ Multi - stream H.264
اكتشاف الحركة	حركة البكسل: درجة الحساسية وعتبة الحركة قابلتان للتحديد الكشف عن الكائنات المصنفة
التحكم الإلكتروني في الغالق	تلقائي، يدوي (1/1 إلى 10,000/1 ثانية)
التحكم في الحدقة	تلقائي، مفتوح، مغلق
التحكم في نهائية/ليلية	تلقائي، يدوي
التحكم بالوميض	60 هرتز، 50 هرتز
توازن اللون الأبيض	تلقائي، يدوي
تعويض الإضاءة الخلفية	تشغيل/إيقاف
مناطق الخصوصية	ثلاثي الأبعاد، ما يصل إلى 64 منطقة
الإعدادات المسبقة	500 إعداد مسبق مسمى
الجولات	لا
التثبيت الإلكتروني للصور	نعم
إزالة الضباب رقميًا	قابل للتعديل/إيقاف

الشبكة

الشبكة	BASE-TX 100
--------	-------------

الشبكة

مطلوب كابل إيثرنت CAT5e/CAT6 المحمي (STP) للامتثال الكامل للمعايير التنظيمية للتوافق الكهرومغناطيسي	نوع شبكة الكابلات
RJ-45	الموصل
التوافق مع ONVIF وفق ملف التعريف G، وملف التعريف M، وملف التعريف S، وملف التعريف (T) (www.onvif.org)	ONVIF
حماية كلمة المرور، تشفير HTTPS، مصادقة الملخص، مصادقة WS، سجل وصول المستخدم، مصادقة 802.1x القائمة على المنفذ. البرامج الثابتة الموقعة والمشفرة. FIPS 140-2 المستوى 1.	الحماية
Zeroconf، DHCP، ICMP، IGMPv3، TCP، UDP، RTP، RTCP، RTSP، NTP، DNS، SOAP، HTTP، HTTPS، IPv4، IPv6، DSCP، QoS، HSTS، ARP	البروتوكولات
SRTMP، HTTP، RTP/RTSP/HTTPS/TCP، RTP/RTSP/HTTP/TCP، RTP/RTSP/TCP، RTP/UDP المتعدد	بروتوكولات البث
SNMP v3، SNMP v2c	بروتوكولات إدارة الجهاز

الأجهزة الطرفية

لا يوجد	إدخال/إخراج الصوت
2 إخراج رقمي (اختياري)	الوحدات الطرفية للإدخال/الإخراج الخارجي
سعة تخزين 128 جيجابايت مثبتة مسبقًا	التخزين الداخلي

الخواص الميكانيكية

5,1 كجم؛ 11,2 رطل	وزن الكاميرا (بما في ذلك دعامة التثبيت)
سمك 3 مم (0,12 بوصة)	نافذة زجاجية فائقة الشفافية
سمك 3 مم (0,12 بوصة)	نافذة من البولي كربونات (اختياري)
AISI 316L الفولاذ المقاوم للصدأ	الهيكل
ملحق تركيب على الجدار والحاجز والسقف	تكوين التركيب

الخواص الكهربائية

21 وات	استهلاك الطاقة	
VDC 24؛ 1,32A أمبير، 50/60 هرتز	الطاقة الخارجية	مصدر الطاقة/استهلاك التيار
VDC 24؛ 0,9 أمبير		
PoE (IEEE 802.3 at)	PoE	
AWG 18 إلى AWG 26	موصل الطاقة/الإشارة	
لا يوجد	بطارية RTC احتياطية	

الخواص البيئية

من -40 درجة مئوية (-40 درجة فهرنهايت) حتى +65 درجة مئوية (149 درجة فهرنهايت). يتوافق اختبار درجة الحرارة مع (NEMA - TS 2-2003 (R2008) الفقرة 2.1.5.1، شكل ملف تعريف الاختبار 2-1 (من -34 درجة مئوية (-29,2 درجة فهرنهايت) إلى +74 درجة مئوية (165,2 درجة فهرنهايت))	درجة حرارة التشغيل
-40 درجة مئوية إلى +70 درجة مئوية (-40 درجة فهرنهايت إلى 158 درجة فهرنهايت)	درجة حرارة التخزين
5% - 95% دون تكاثف	الرطوبة
مدفئة ومروحة مدمجة	التحكم في درجة حرارة المبيت
تأخير بدء التشغيل لمدة تصل إلى 60 دقيقة عند درجة حرارة أقل من -10 درجة مئوية (14 درجة فهرنهايت)	بداية باردة

الاعتمادات

KC, RCM, LR, ROHS, UKCA, CE, cUL, UL	الاعتمادات/ التوجيهات
IEC60950 -1:2005/2010;(الجزء 1) IS13252, IEC/EN 62368-1, CSA 62368-1, UL 62368-1	السلامة
IP69, IP68, IP67, IEC 60529 IP66, UL/CSA/IEC 60950-22 تصنيف الطقس IEC 60068-2-14, IEC 60068-2-30, IEC 60068-2-6, IEC 60068-2-2, IEC 60068-2-1 MIL - STD -810 - H, P 6 و 4X النوع 2.2.9 - 2.2.7 الفقرة NEMA TS 2	البيئة والأداء
FCC (لجنة الاتصالات الفيدرالية) الجزء 15 الجزء الفرعي ب الفئة أ، ICES -003 الفئة أ، EN 55032 الفئة أ، EN 61000-6-4, EN 50121-4, EN 61000-3-3, EN 61000-3-2	الانبعاثات الكهرومغناطيسية
VAC/VDC 24 فقط ل EN 55035, EN 50121-4	الحصانة الكهرومغناطيسية
ضمان محدود لمدة 3 سنوات، يتوفر ضمان ممتد لمدة 5 سنوات.	الضمان
الامتثال لمعيار تطبيق السكك الحديدية: 4- EN50121 (فقط مع مصدر الطاقة بقوة 24 VDC أو 24 VDC)	لاستخدامات السكك الحديدية
اعتماد نوع لويدز ريجستر مارين: مواصفات الاختبار رقم 1 (ENV1, ENV2, ENV3, ENV5) التوافق الكهرومغناطيسي: EN60945 البيئة: IEC 60068-2-78, EN60068 -2-52 تم اختبارها عند 70 درجة مئوية (158 درجة فهرنهايت) لمدة 16 ساعة وفقاً للمعيار EN60068 -2-2	التطبيقات البحرية

مواصفات التحليلات

أحداث التحليلات المدعومة *

كائنات في المنطقة	يتم تشغيل الحدث عندما ينتقل نوع الكائن المحدد إلى المنطقة محل الاهتمام.
تأخر الكائن	يبدأ الحدث عندما ينتقل نوع الهدف المحدد إلى المنطقة محل الاهتمام ثم يظل لفترة طويلة من الوقت.
عبور الكائن للشعاع	يتم تشغيل الحدث عندما يتجاوز العدد المحدد من الأهداف شعاع الاتجاه الذي تم تكوينه عبر مجال الرؤية بالكاميرا. قد يكون الشعاع أحادي الاتجاه أو ثنائي الاتجاه.
ظهور الكائن أو دخوله المنطقة	يتم تشغيل الحدث بواسطة كل هدف يدخل في نطاق المنطقة محل الاهتمام. ويمكن استخدام هذا الحدث من أجل عد الأهداف.
عدم وجود كائن في المنطقة	يتم تشغيل الحدث عند عدم وجود كائنات في المنطقة محل الاهتمام.
دخول الكائنات إلى المنطقة	يبدأ تشغيل الحدث عندما يدخل العدد المحدد من الأهداف منطقة الاهتمام.
مغادرة الكائنات للمنطقة	يتم تشغيل الحدث عند مغادرة عدد محدد من الكائنات المنطقة محل الاهتمام.
توقف الكائن في المنطقة	يتم تشغيل الحدث عندما ينتقل كائن إلى منطقة محل اهتمام ثم يتوقف عن الحركة لوقت العتبة المحدد.
تم خرق الاتجاه	يتم تشغيل الحدث عندما يتحرك كائن في اتجاه محظور.
الكشف عن التخريب	يتم تشغيل الحدث عندما يتغير المشهد بشكل غير متوقع.

*تحليلات Pelco الذكية مدعومة من Motorola Solutions.

الميزات المدعومة من Pelco Elevate

سلامة الصورة	يكتشف التغييرات المتدرجة في عرض الكاميرات، مثل التحولات في المواضيع أو العوائق. إخطار المستخدمين من خلال الأحداث المتوافقة مع ONVIF وتقارير البريد الإلكتروني الملخصة.
إدارة البرامج الثابتة	جدولة ونشر تحديثات البرامج الثابتة التلقائية على كاميرات متعددة، أو تحديث الكاميرات الفردية عند الطلب.
معدات الحماية الشخصية ¹	يقوم بتشغيل حدث ONVIF إذا تم الاستكشاف عدم وجود خونة صلبة و/أو سترة عالية الوضوح في المشهد.

¹ يتطلب ترخيصًا إضافيًا اختياريًا.

أبعاد المخطط الخارجي

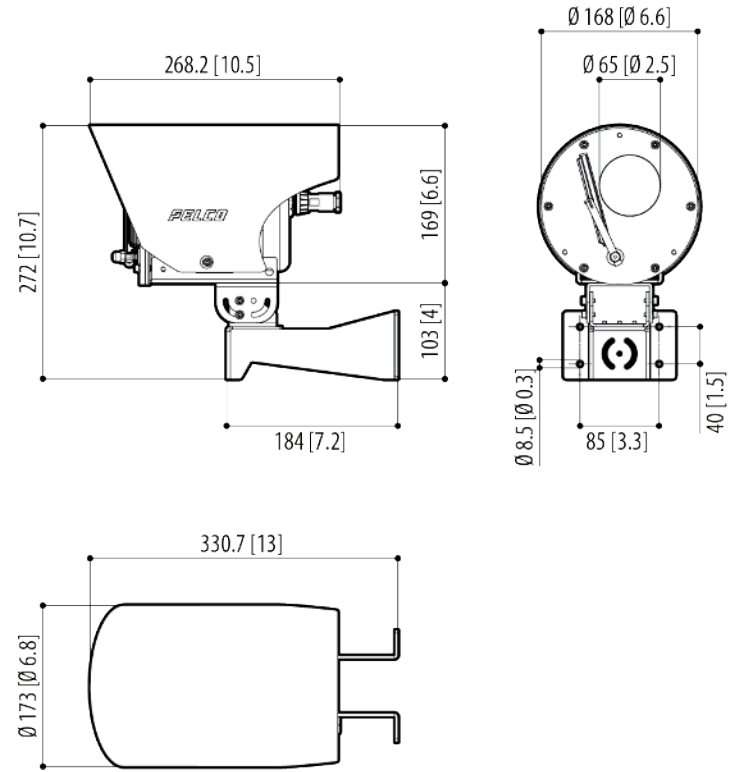
Esprit Enhanced 2MPX40 مضادة للتآكل ثابتة

(سلسلة 1 Esprit Enhanced المضادة للتآكل، 2 ميجابكسل 40x تكبير/تصغير، ثابتة 241.Bullet

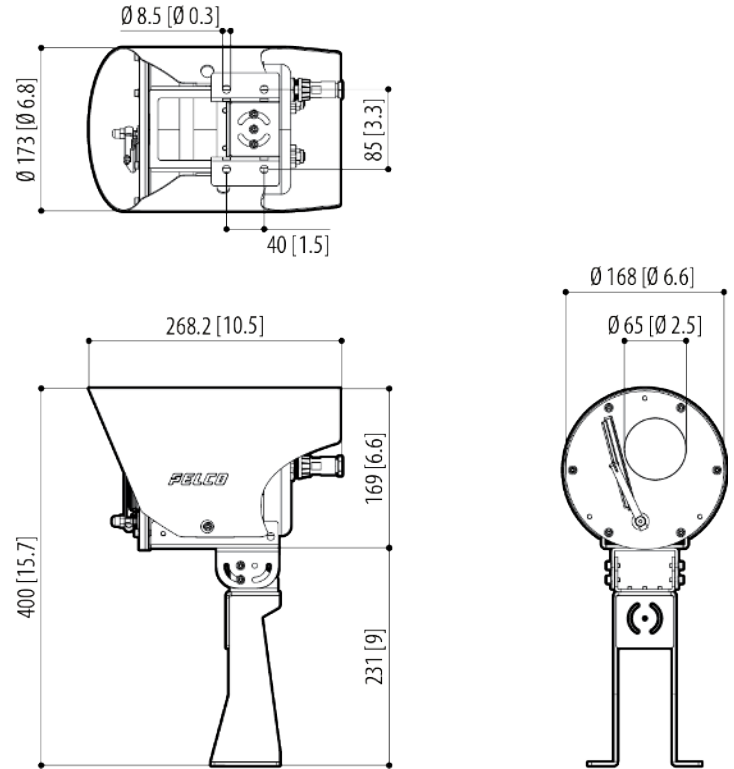
فولت/POE+)

التركيب على الجدار

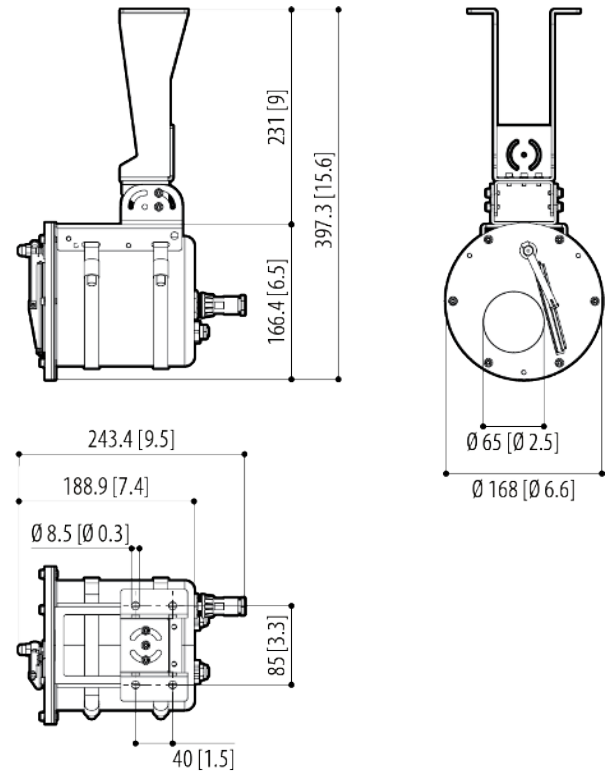
بوصة	[X.XX]
مم	X.X



التركيب على حاجز



حامل التركيب في السقف



معلومات الطلب

كاميرا ESPRIT ثابتة مضادة للتآكل

رقم الجزء الخاص بشاشة العرض	نافذة زجاجية فائقة الشفافية	نافذة من البولي كربونات	أداة المسح	2 مخرج رقمي
ESSE1-2X40-SBT-PAP		✓		
ESSE1-2X40-SBT-PA	✓			
ESSE1-2X40-SBT-PAW	✓		✓	✓

ملحقات ESPRIT ثابتة مضادة للتآكل

الملحق	الوصف
UEAP	محول القطب، الفولاذ المقاوم للصدأ AISI 316L
UEAC	محول الراوية، SS AISI 316L
UEAW	لوحة مقابلة، من الفولاذ المقاوم للصدأ AISI 316L
WASPT0V5L5M00	غاسلة 5 لتراً، 5م، VAC 120- VAC 24- VAC 230
WASPT0V23L11M00	غاسلة 23 لتراً، 11م، VAC 120- VAC 24- VAC 230
WASPT1V23L30M00	غاسلة 23 لتر، 30 متر، عوامة مياه، VAC 230.
WASPT3V23L30M00	غاسلة 23 لتر، 30 متر، عوامة مياه، VAC 120.
COMB100A	صندوق الاتصالات، مع PS ومفتاح، VAC 220-230
COMB200A	صندوق الاتصالات، مع PS ومفتاح، VAC 24
COMB300A	صندوق الاتصالات، مع PS ومفتاح، VAC 120-127
WASN1V10L20M00	خزان 10 لتر (2,6 جالون) مع مضخة يدوية متكاملة، يتم التحكم فيها بواسطة صمام الملف اللولبي، تيار الدخل Vac 230، رأس توصيل يصل إلى 30 متر (98 قدم)، مع أنبوب توصيل مياه مضاد للكهرباء الساكنة 20 متر (66 قدمًا).
WASN2V10L20M00	خزان 10 لتر (2,6 جالون) مع مضخة يدوية مدمجة، يتم التحكم فيها بواسطة صمام الملف اللولبي، تيار الدخل Vac 24، رأس توصيل يصل إلى 30 متر (98 قدم)، مع أنبوب توصيل مياه مضاد للكهرباء الساكنة 20 متر (66 قدمًا).
WASN3V10L20M00	خزان 10 لتر (2,6 جالون) مع مضخة يدوية متكاملة، يتم التحكم فيها بواسطة صمام الملف اللولبي، في Vac 120، رأس توصيل يصل إلى 30 متر (98 قدم)، مع أنبوب توصيل مياه مضاد للكهرباء الساكنة 20 متر (66 قدمًا).

الدعم

تعرف على المزيد واعثر على وثائق إضافية على pelco.com أو أرسل support@pelco.com بريدًا إلكترونيًا للحصول على الدعم بشأن منتج معين.

Pelco, Inc. All rights reserved. MOTOROLA, MOTO, MOTOROLA SOLUTIONS, and the Stylized M Logo are trademarks or registered trademarks of Motorola 2026 © Trademark Holdings, LLC and are used under license. Pelco, the Pelco logo, and other trademarks associated with Pelco products referred to in this publication are their respective owners. Product specifications and availability are subject to Inc. or its affiliates. All other trademarks are the property of trademarks of Pelco, REV 4 2026 فبراير .change without notice

PELCO®