

VideoXpert™ Opção Adicional

ALFOS – LPR (SISTEMA DE RECONHECIMENTO DE PLACAS)



PRINCIPAIS CARACTERÍSTICAS E BENEFÍCIOS DO ALFOS LPR

- Software de reconhecimento de placa veicular para carros, caminhões e motocicletas
- Reconhecimento de placas de veículos em movimento
- Alto nível de precisão*
- Capaz de operar com qualquer câmera IP** instalada sobre redes com protocolo TCP/IP
- Acesso rápido à informação do veículo direto na tela principal de captura
- Listas de cadastro de veículos suspeitos, veículos autorizados e veículos para abertura de cancela
- Automação para abertura de cancelas de placas cadastradas
- Cadastro de usuários do sistema e de administradores.
- Alertas imediatos nas telas de monitoramento com base nas listas de cadastro de veículos
- Busca rápida através de filtros sobre valores aproximados e valores exatos registrados, tais como: data, lista, conteúdo (número, letra, letra/número), operador ou usuário
- Inclusão rápida de novos veículos com um simples toque
- Registros detalhados da captura – placa, foto, data, local, usuário, reconhecimento de alertas e de listas de informações de cadastro
- Fácil instalação e operação simples
- Integração total ao VMS VideoXpert™ da Pelco com recursos de monitoramento, alarme e pesquisa direto na tela do OPS Center
- Reconhecimento nativo do software de placas nos formatos Brasil e do Mercosul

* Verifique os recursos mínimos exigidos para as câmeras

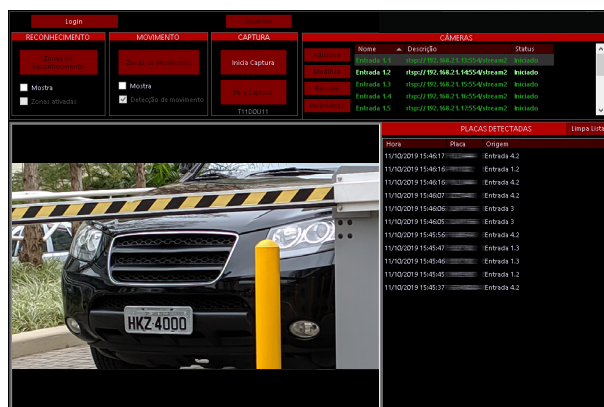
** Baseadas nos pré-requisitos das câmeras, fixação e iluminação

SOBRE O PRODUTO

O Alfós LPR é um software de captura de placas de veículos desenvolvido no Brasil especialmente pela Alfasistema para atender às demandas mais exigentes em monitoramento e controle dos mais diversos segmentos.

Por meio de uma tecnologia confiável e segura, o Alfós LPR permite a captura e o reconhecimento de placas em alta precisão por meio de câmeras IP comumente utilizadas no mercado, bem como identificação e armazenamento das placas de veículos e motocicletas em bancos de dados, reduzindo tempo e recursos com operações relacionadas às emergências ou risco.

O Alfós LPR permite inserir a placa e os atributos do veículo nas listas existentes de veículos suspeitos, veículos autorizados ou para liberação de acesso de veículos em cancelas.



SEGURO

PRÁTICO

CONFIÁVEL

EFICIENTE

Permite ainda uma pesquisa rápida através de filtros por valores aproximados e exatos registrados, como data, lista, conteúdo (número, letra, letra/número), operador e/ou usuário.

Através das listas de registro existentes, o Alfós LPR pode gerar alertas sonoros e pop-up, apresentando as informações do veículo registrado prontamente na tela.

CUSTOMIZAÇÃO

O software pode operar exclusivamente com as câmeras do local ou pode ser integrado a outros sistemas, como o de automação de estacionamento (desde que exista conhecimento prévio das API's).

De acordo com as necessidades do cliente ou do local, o Alfós LPR pode ter recursos customizados, tais como criação e atributos de listas, telas, botões de atalho, formatos de placas específicas de países etc. Os formatos de placas do Brasil e do Mercosul são nativos do software.

Com o Alfós LPR, sua empresa terá um software de ponta, uma solução inteligente capaz de gerenciar placas de veículos com análise de dados rápido e preciso para uma melhor tomada de decisão. Além disso, uma equipe altamente qualificada e especializada em monitoramento e segurança por vídeo oferece uma consultoria eficaz e ágil para o melhor uso de todos os recursos do software Alfós LPR.

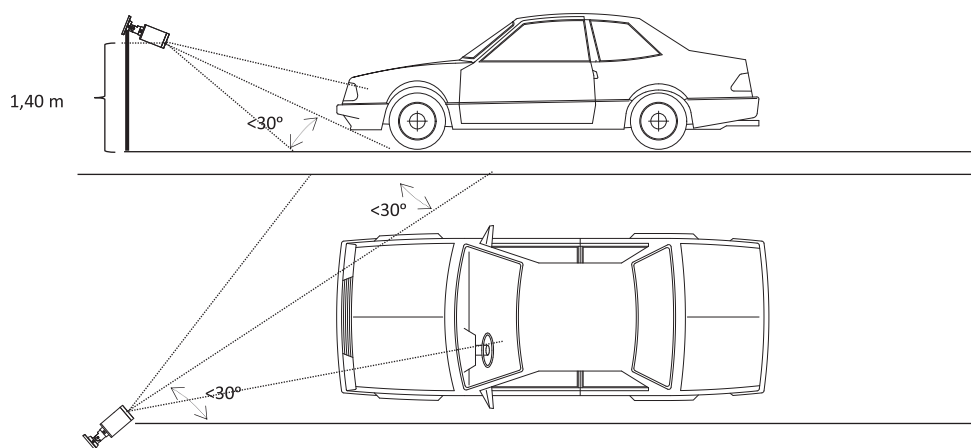
ESPECIFICAÇÃO TÉCNICA

CONDIÇÕES OPERACIONAIS RECOMENDADAS

Câmeras

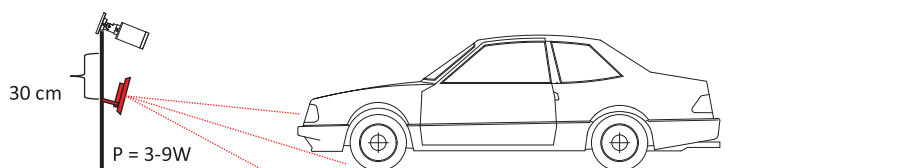
- Resolução Mínima: 800x600 @8fps (15 pixels para a captura do caractere da placa)
- Obturador (Shutter): 1 ~ 1/3000 (ajustável manualmente)
- Sensibilidade: Cor - 0,05 Lux
- WDR (Faixa Dinâmica Ampla): 90dB
- Varifocal: dentro da faixa de 2,8 a 12mm

Instalação

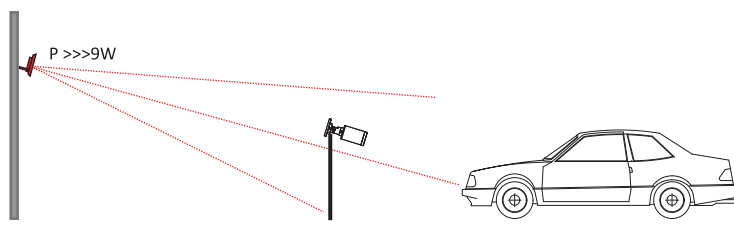


Iluminação (Posicionamentos Recomendados):

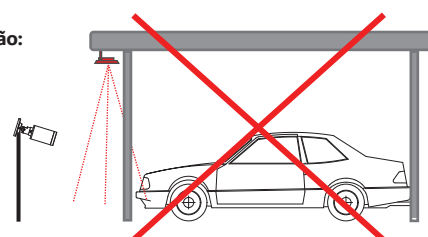
- Perto da câmera:
 - Spot de LED branco
 - Potência: de 3 a 9W
 - Fixação: 30 cm abaixo da câmera (com base nos requisitos de instalação da câmera de LPR)
 - Foco de luz: indireto (não apontar direto para a placa. Deixar o mais difuso possível)



- Fora do Posicionamento da Câmera:
 - Potência: $\gg 9W$ (execute testes no local)
 - Fixação: fora do alcance da câmera
 - Foco leve: foco no veículo (verifique a ação da luz no motorista).



Observação:



ESPECIFICAÇÕES MÍNIMAS PARA O SISTEMA ALFOS LPR

Parâmetro	2 a 5 câmeras	6 a 9 câmeras	10 a 15 câmeras
Processador	Intel® Core™ i5-8400 (2.8GHz expansível)	Intel® Core™ i7-8700 (3.2GHz expansível)	Xeon E5-2683 v3, Xeon E5-1680 v4, Xeon W-2145, Xeon D-2183IT, ou equivalente 8 núcleos / 2 threads mínimos.
Memória	8GB	16GB	
Drive Sistema Operacional	1x Disco de 1TB (7200 RPM)		
Sistema de Vídeo*	1280x960, 128MB de Memória		
Sistema Operacional	Windows 10 Pro. 64 bits		

* Necessário se o monitoramento for feito pelo gerenciador do sistema.